

令和6年度国指定史跡郡里廃寺跡整備事業史跡公園整備工事  
美馬市美馬町字銀杏木及び願勝寺

# 設 計 図

美馬市教育委員会

令和6年度国指定史跡郡里廃寺跡整備事業史跡公園整備工事  
美馬市美馬町字銀杏木及び願勝寺

図 面 目 録

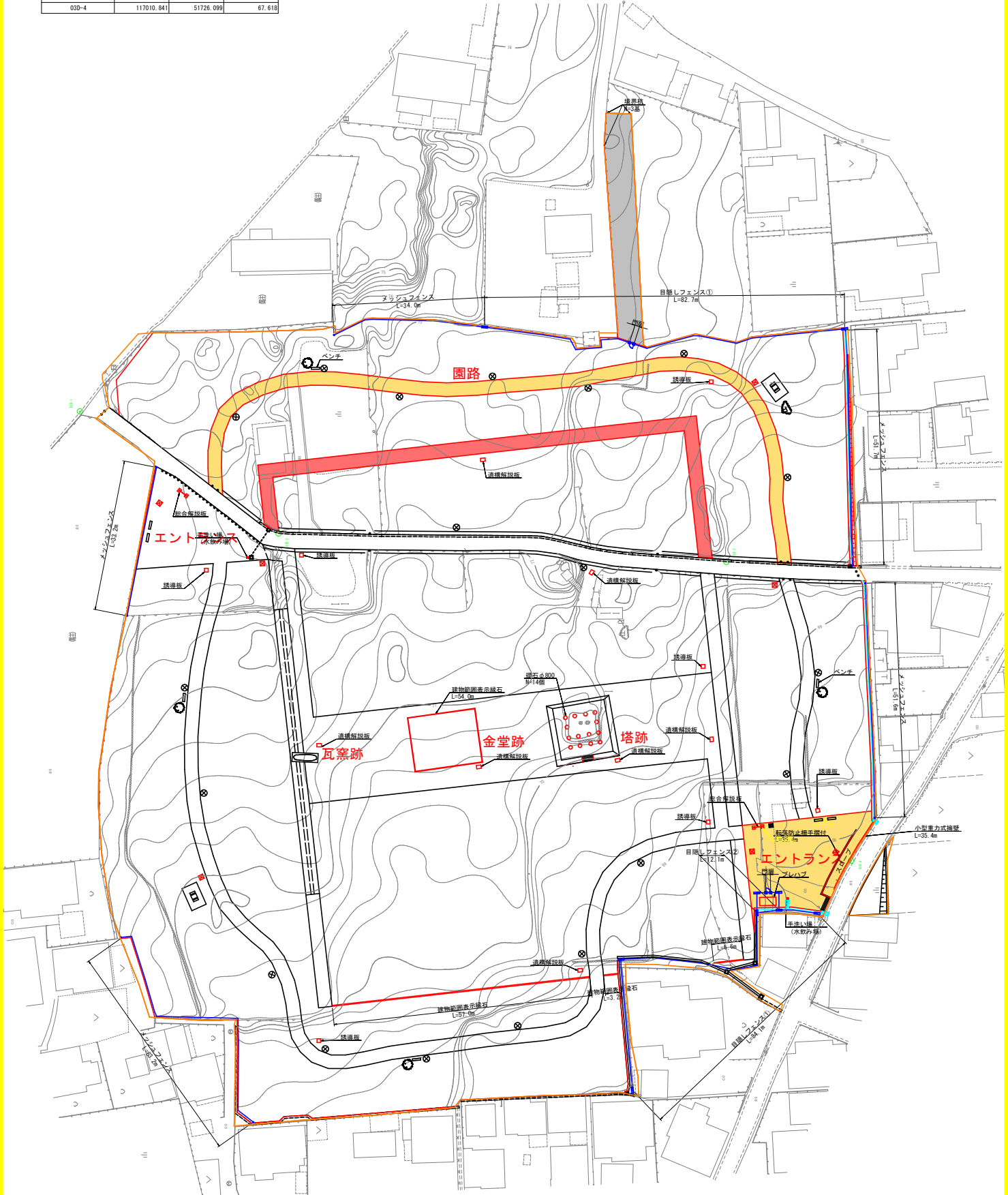
図面番号	設計図面の種類		縮尺	図面番号	設計図面の種類		縮尺
1	施設計画平面図		S=1:400(A1) S=1:800(A3)	24	修景施設工詳細図(3)	門扉①	図示(A1) 図示の1/2(A3)
2	排水計画平面図		S=1:400(A1) S=1:800(A3)	25	修景施設工詳細図(4)	門扉②	S=1:10(A1) S=1:20(A3)
3	排水施設工詳細図(1)	集水桝(1) B500-L1000-H600 PU1 B300-H300、VUφ100	図示(A1) 図示の1/2(A3)	26	修景施設工詳細図(5)	目隠しフェンス(プレハブ倉庫)	図示(A1) 図示の1/2(A3)
4	排水施設工詳細図(2)	集水桝(2)、集水桝(3)	S=1:20(A1) S=1:40(A3)	27	擁壁工詳細図(1)	平面図	図示(A1) 図示の1/2(A3)
5	排水施設工詳細図(3)	集水桝(4)、集水桝(5)	S=1:20(A1) S=1:40(A3)	28	擁壁工詳細図(2)	断面図	S=1:20(A1) S=1:40(A3)
6	遺構表示平面図		S=1:400(A1) S=1:800(A3)	29	擁壁工詳細図(3)	展開図	S=1:40(A1) S=1:80(A3)
7	遺構表示詳細図(1)	金堂跡	図示(A1) 図示の1/2(A3)	30	仮設計画平面図		図示(A1) 図示の1/2(A3)
8	遺構表示詳細図(2)	塔跡	図示(A1) 図示の1/2(A3)	31	作業土工定規図(1)		図示(A1) 図示の1/2(A3)
9	舗装工平面図		S=1:400(A1) S=1:800(A3)	32	作業土工定規図(2)		S=1:20(A1) S=1:40(A3)
10	舗装工詳細図		S=1:10(A1) S=1:20(A3)	33	作業土工定規図(3)		図示(A1) 図示の1/2(A3)
11	案内・解説施設工詳細図(1)	境界杭	S=1:5(A1) S=1:10(A3)	34	作業土工定規図(4)		図示(A1) 図示の1/2(A3)
12	案内・解説施設工詳細図(2)	総合解説板	S=1:15(A1) S=1:30(A3)	35	作業土工定規図(5)		S=1:10(A1) S=1:20(A3)
13	案内・解説施設工詳細図(3)	遺構解説板	S=1:10(A1) S=1:20(A3)	36	作業土工定規図(6)		S=1:15(A1) S=1:30(A3)
14	案内・解説施設工詳細図(4)	誘導板	図示(A1) 図示の1/2(A3)	37	作業土工定規図(7)		S=1:20(A1) S=1:40(A3)
15	管理・便益施設工詳細図(1)	照明灯	図示(A1) 図示の1/2(A3)				
16	管理・便益施設工詳細図(2)	手洗い場(水飲み)	S=1:10(A1) S=1:20(A3)				
17	管理・便益施設工詳細図(3)	プレハブ倉庫	S=1:30(A1) S=1:60(A3)				
18	管理・便益施設工詳細図(4)	手摺付転落防止柵(1)	S=1:20(A1) S=1:40(A3)				
19	管理・便益施設工詳細図(5)	手摺付転落防止柵(2)	S=1:40(A1) S=1:80(A3)				
20	管理・便益施設工詳細図(6)	手摺付転落防止柵(3)	S=1:20(A1) S=1:40(A3)				
21	管理・便益施設工詳細図(7)	階段手摺	図示(A1) 図示の1/2(A3)				
22	修景施設工詳細図(1)	メッシュフェンス	図示(A1) 図示の1/2(A3)				
23	修景施設工詳細図(2)	目隠しフェンス	図示(A1) 図示の1/2(A3)				

# 施設計画平面図

S=1:400



基準点座標				
点名	X座標	Y座標	H座標	
030-1	117109.545	51556.638	75.813	
030-2	117082.711	51600.284	72.937	
030-3	117076.473	51698.693	70.229	
030-4	117010.841	51726.099	67.618	



- 史跡指定範囲
- 新設排水構造物

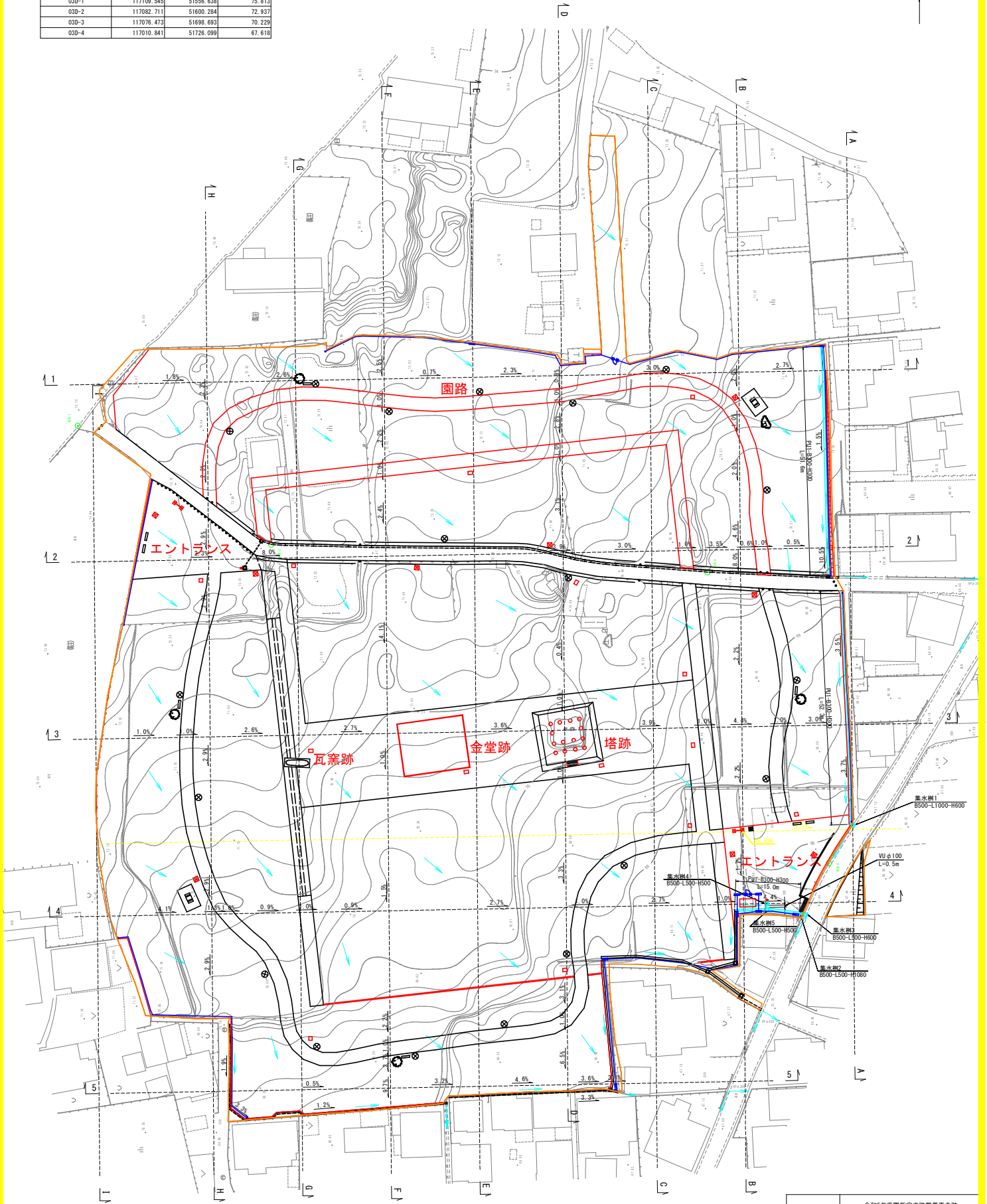
業務名/工事名	令和6年度国指定史跡郡里庚寺跡整備事業史跡公園整備工事		
路線・河川名等			
施工箇所名	美馬市美馬町字殿吉木及び願勝寺		
図面の種類	施設計画平面図		
縮尺	S=1:400(A1) S=1:800(A3)	図面番号	1
事務所名	美馬市教育委員会		

# 排水計画平面図

S=1:400



基準点座標			
点名	X座標	Y座標	H座標
030-1	117109.545	51556.638	75.813
030-2	117082.711	51600.284	72.937
030-3	117076.473	51698.693	70.229
030-4	117010.841	51726.099	67.618



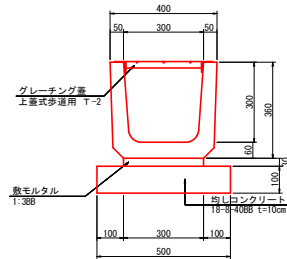
	新設排水構造物
	流水方向

業務名/工単名	令和6年度国指定史跡郡里庚寺跡整備事業史跡公園整備工事		
路線・河川名等			
施工箇所名	美馬市美馬町字殿吉木及び願勝寺		
図面の種類	排水計画平面図		
縮尺	S=1:400(A1) S=1:800(A3)	図面番号	2
事務所名	美馬市教育委員会		

# 排水施設工詳細図 (1)

PU1 B300-H300

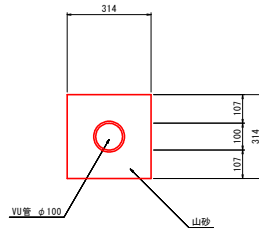
S=1:10



PU1 B300-H300					10m出し
名称	規格	単位	数量	摘要	
プレキャストU型側溝	PU1 B300-H300	個	17		
敷モルタル	1:3BB	m <sup>3</sup>	0.09		
均しコンクリート	18-8-40BB t=10cm	m <sup>2</sup>	5.0	(V=0.50%)	
均しコン型枠		m <sup>2</sup>	2.0		
グレーチング蓋	上ふた式歩道用 T-2	枚	10		

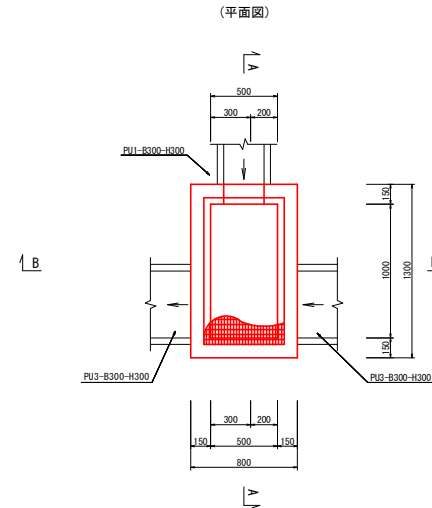
VUφ100

S=1:10

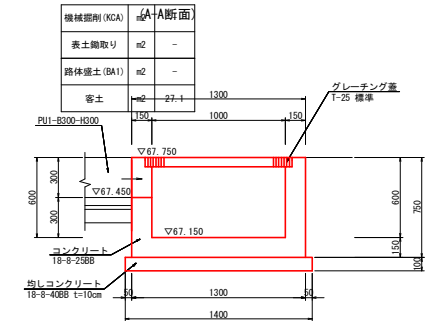


集水樹 (1) B500-L1000-H600

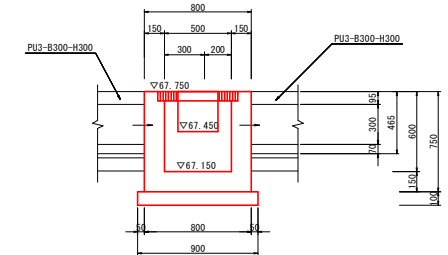
S=1:20



集水樹 (1) B500-L1000-H600					1箇所出し
名称	規格	単位	数量	摘要	
コンクリート	18-8-25BB	m <sup>3</sup>	0.44		
型枠		m <sup>2</sup>	5.0		
均しコンクリート	18-8-40BB t=10cm	m <sup>2</sup>	1.3	(V=0.13%)	
均しコン型枠		m <sup>2</sup>	0.5		
グレーチング蓋	T-25 500×1000樹用	枚	1		



機械掘削 (KCA)		△A-A断面
表土掘取り	m <sup>2</sup>	-
路体盛土 (BA1)	m <sup>2</sup>	-
客土	m <sup>2</sup>	15.8

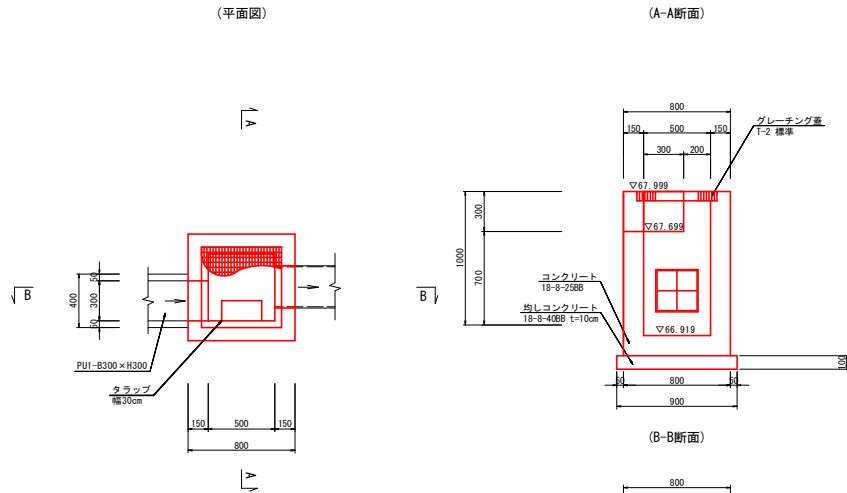


機械掘削 (KCA)		B-B断面
表土掘取り	m <sup>2</sup>	18.1
路体盛土 (BA1)	m <sup>2</sup>	-
客土	m <sup>2</sup>	30.6

業務名/工事名	令和6年度国指定史跡郡里廣寺跡整備事業史跡公園整備工事
路線・河川名等	
施工箇所名	美馬市美馬町宇原吉木及び願勝寺
図面の種類	排水施設工詳細図 (1)
縮尺	図示 (A1) 図示の1/2 (A3) 図面番号 3
事務所名	美馬市教育委員会

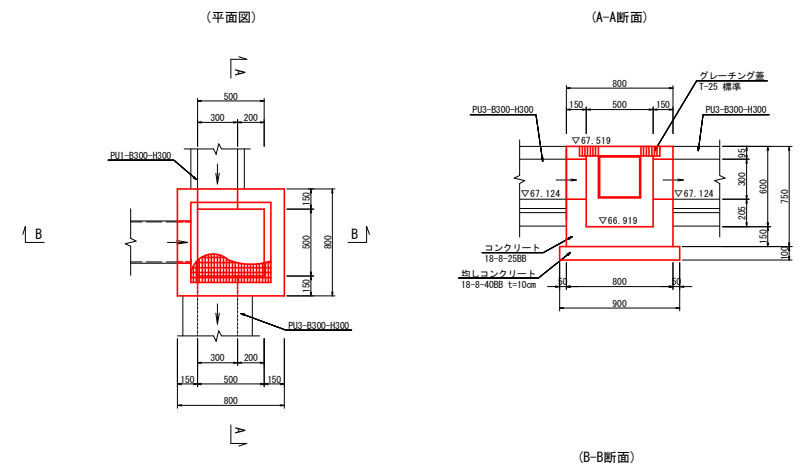
## 排水施設工詳細図 (2)

集水樹 (2) B500-L500-H1080



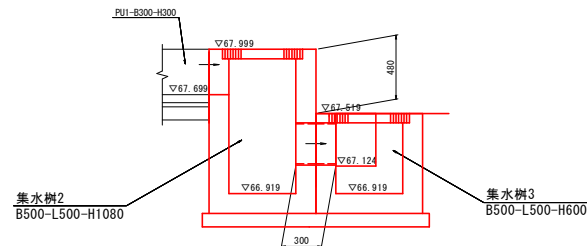
集水樹(2) B500-L500-H1080				
名称	規格	単位	数量	1箇所当り 摘要
コンクリート	18-8-2588	m <sup>3</sup>	0.49	
型枠		m <sup>2</sup>	6.1	
均しコンクリート	18-8-4088 t=10cm	m <sup>2</sup>	0.8	(V=0.08m <sup>3</sup> )
均しコン型枠		m <sup>2</sup>	0.4	
グレーチング蓋	T-2 500×500網用	枚	1	
トラップ	幅30cm	箇所	3	

集水樹 (3) B500-L500-H600



集水樹(3) B500-L500-H600				
名称	規格	単位	数量	1箇所当り 摘要
コンクリート	18-8-2588	m <sup>3</sup>	0.30	
型枠		m <sup>2</sup>	3.6	
均しコンクリート	18-8-4088 t=10cm	m <sup>2</sup>	0.8	(V=0.08m <sup>3</sup> )
均しコン型枠		m <sup>2</sup>	0.4	
グレーチング蓋	T-25 500×500網用	枚	1	

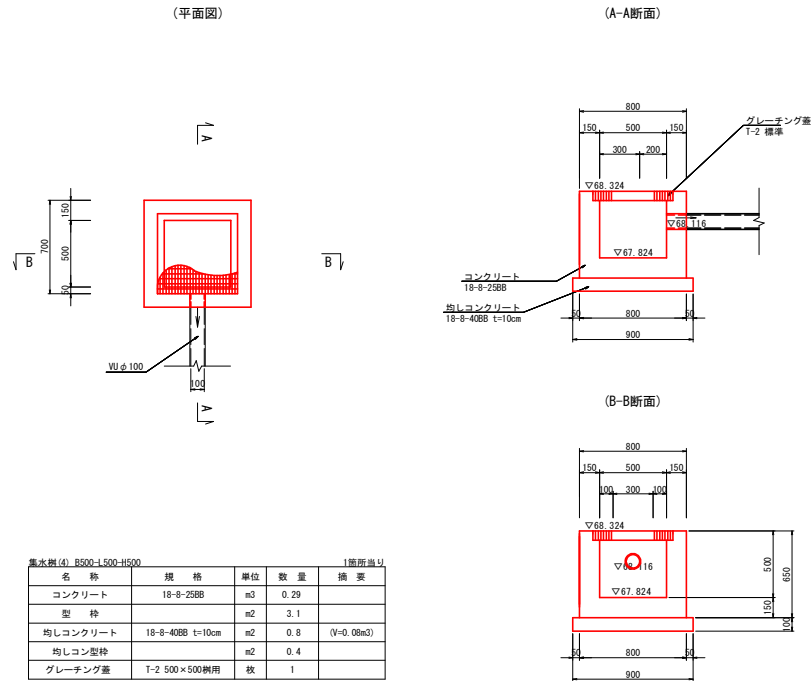
### 連結部詳細図



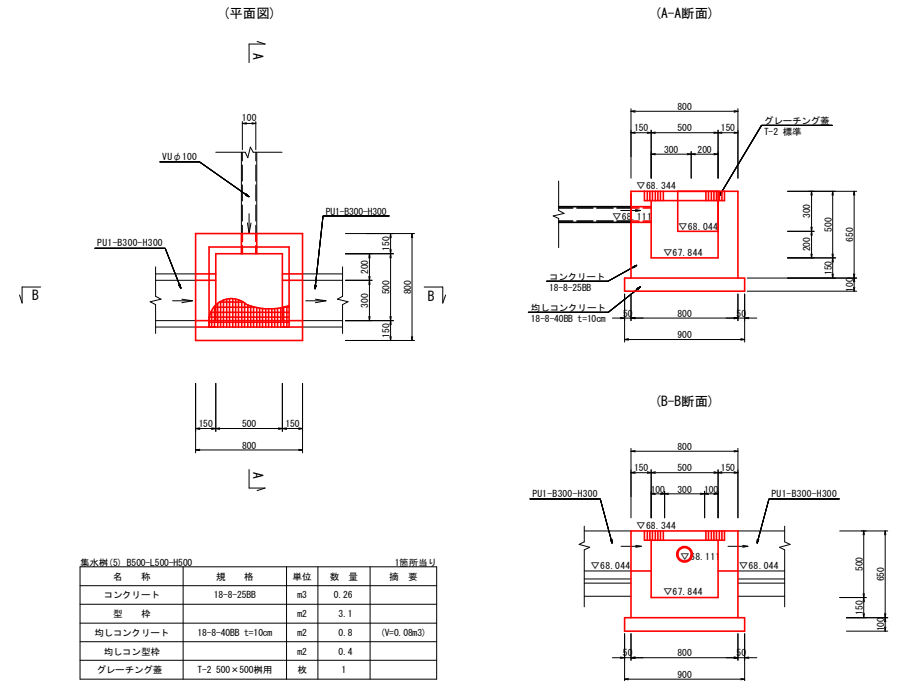
業務名/工事名	令和6年度国指定史跡郡里廣寺跡 整備事業史跡公園整備工事
路線・河川名等	
施工箇所名	美馬市美馬町宇辰吉木及び願勝寺
図面の種類	排水施設工詳細図 (2)
縮尺	S=1:20 (A1) S=1:40 (A3)
図面番号	4
事務所名	美馬市教育委員会

# 排水施設工詳細図 (3)

## 集水樹 (4) B500-L500-H500



## 集水樹 (5) B500-L500-H500



業務名/工事名	令和6年度国指定史跡郡里廣寺跡整備事業史跡公園整備工事		
路線・河川名等			
施工箇所名	美馬市美馬町宇原吉木及び願勝寺		
図面の種類	排水施設工詳細図 (3)		
縮尺	S=1:20 (A1) S=1:40 (A3)	図面番号	5
事務所名	美馬市教育委員会		

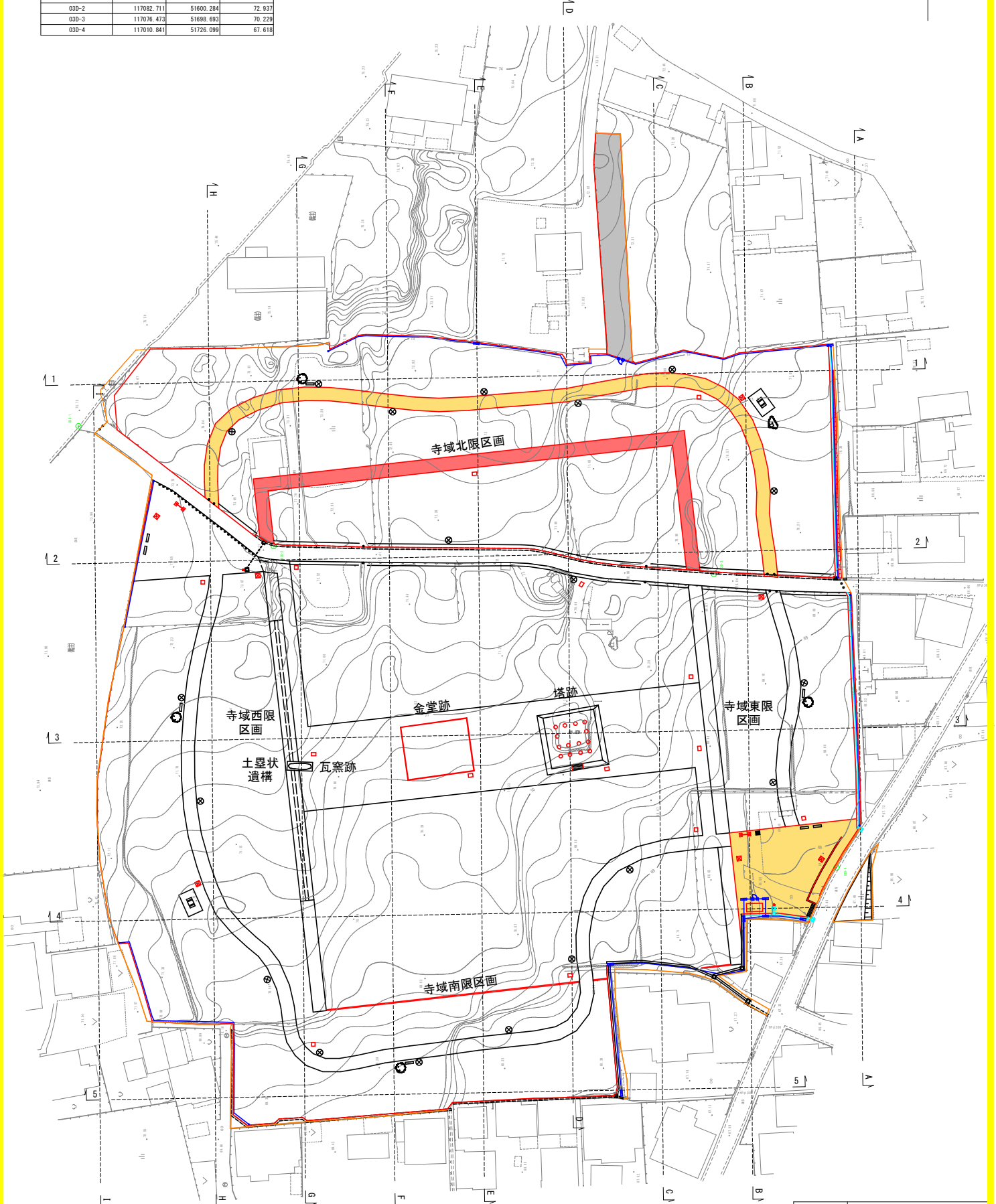
# 遺構表示平面図

S=1:400



基準点座標

点名	X座標	Y座標	H座標
030-1	117109.545	51556.638	75.813
030-2	117082.711	51600.284	72.937
030-3	117076.473	51698.693	70.229
030-4	117010.841	51726.099	67.618



— 既設側溝  
— 新設排水構造物

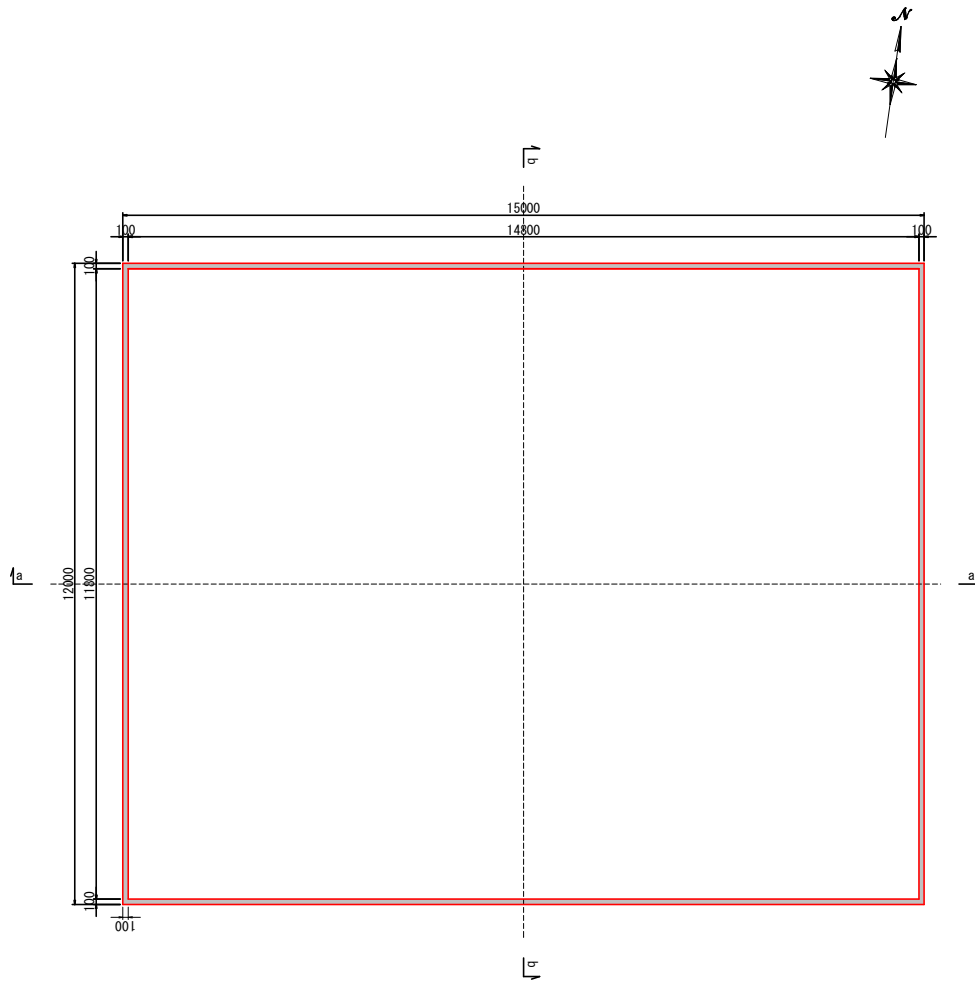
業務名/工事名	令和6年度国指定史跡郡里庚寺跡整備事業史跡公園整備工事		
路線・河川名等			
施工箇所名	美馬市美馬町宇原吉木及び願勝寺		
図面の種類	遺構表示平面図		
縮尺	S=1:400(A1) S=1:800(A3)	図面番号	6
事務所名	美馬市教育委員会		



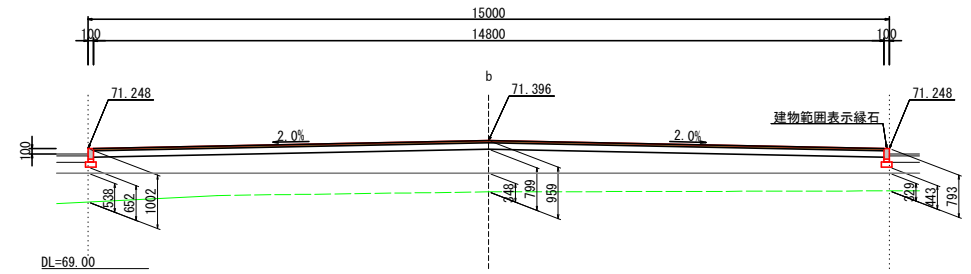
# 遺構表示詳細図(1)

金堂跡 S=1:50

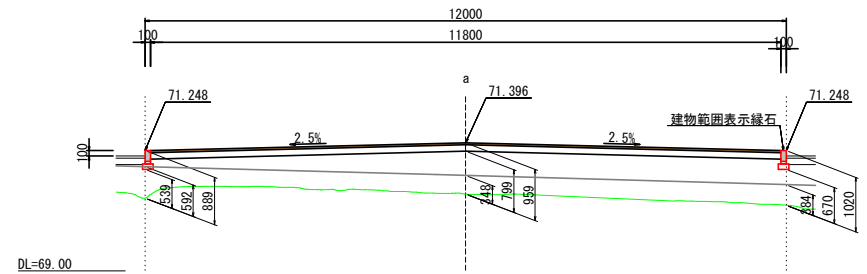
平面図



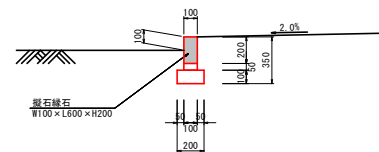
a-a断面図



b-b断面図



建物範囲表示縁石 S=1:20



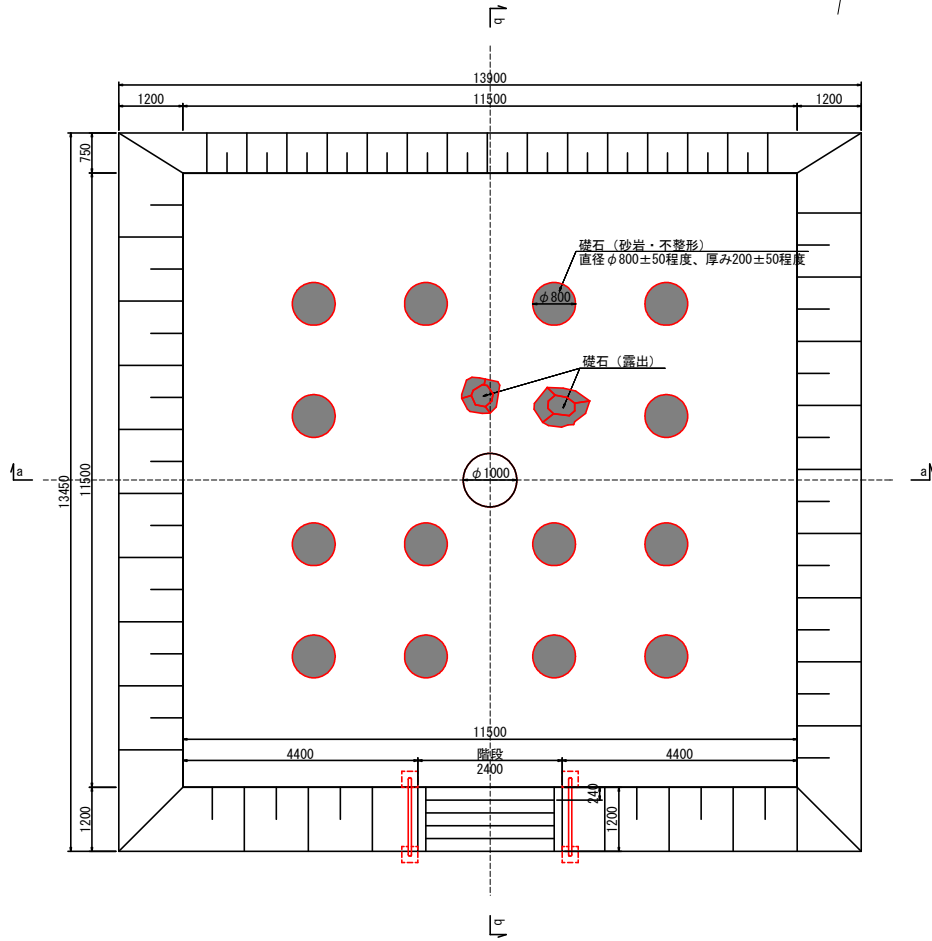
建物範囲表示縁石

業務名/工事名	令和6年度国指定史跡郡里廣寺跡整備事業史跡公園整備工事		
路線・河川名等			
施工箇所名	美馬市美馬町宇根吉木及び願勝寺		
図面の種類	遺構表示詳細図(1)		
縮尺	図示(A1)	図面番号	7
事務所名	美馬市教育委員会		

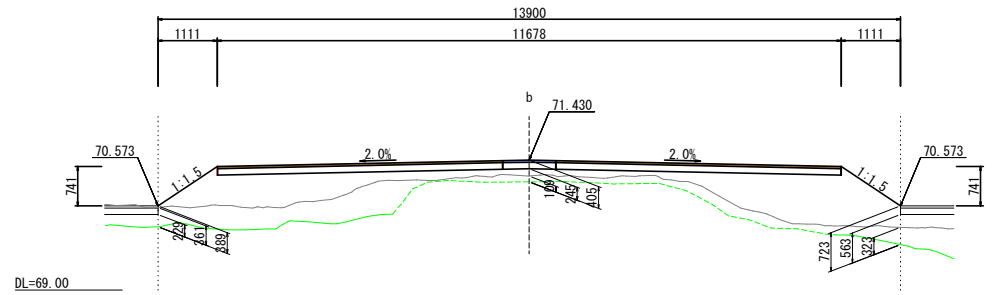
# 遺構表示詳細図(2)

塔跡  
S=1:50

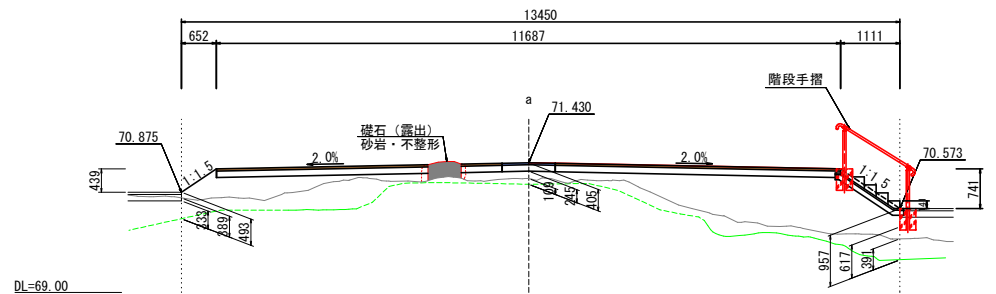
平面図



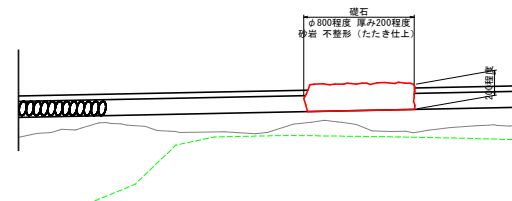
a-a断面図



b-b断面図



礎石設置拡大図  
S=1:20



- 造成面
- 現況面
- 遺構面
- 遺構面(想定)

業務名/工事名	令和6年度国指定史跡郡里廣寺跡整備事業史跡公園整備工事		
路線・河川名等			
施工箇所名	美馬市美馬町宇領吉木及び願勝寺		
図面の種類	遺構表示詳細図(2)		
縮尺	図示(A1)	図示の1/2(A3)	図面番号
事務所名	美馬市教育委員会		
			8

# 舗装工平面図

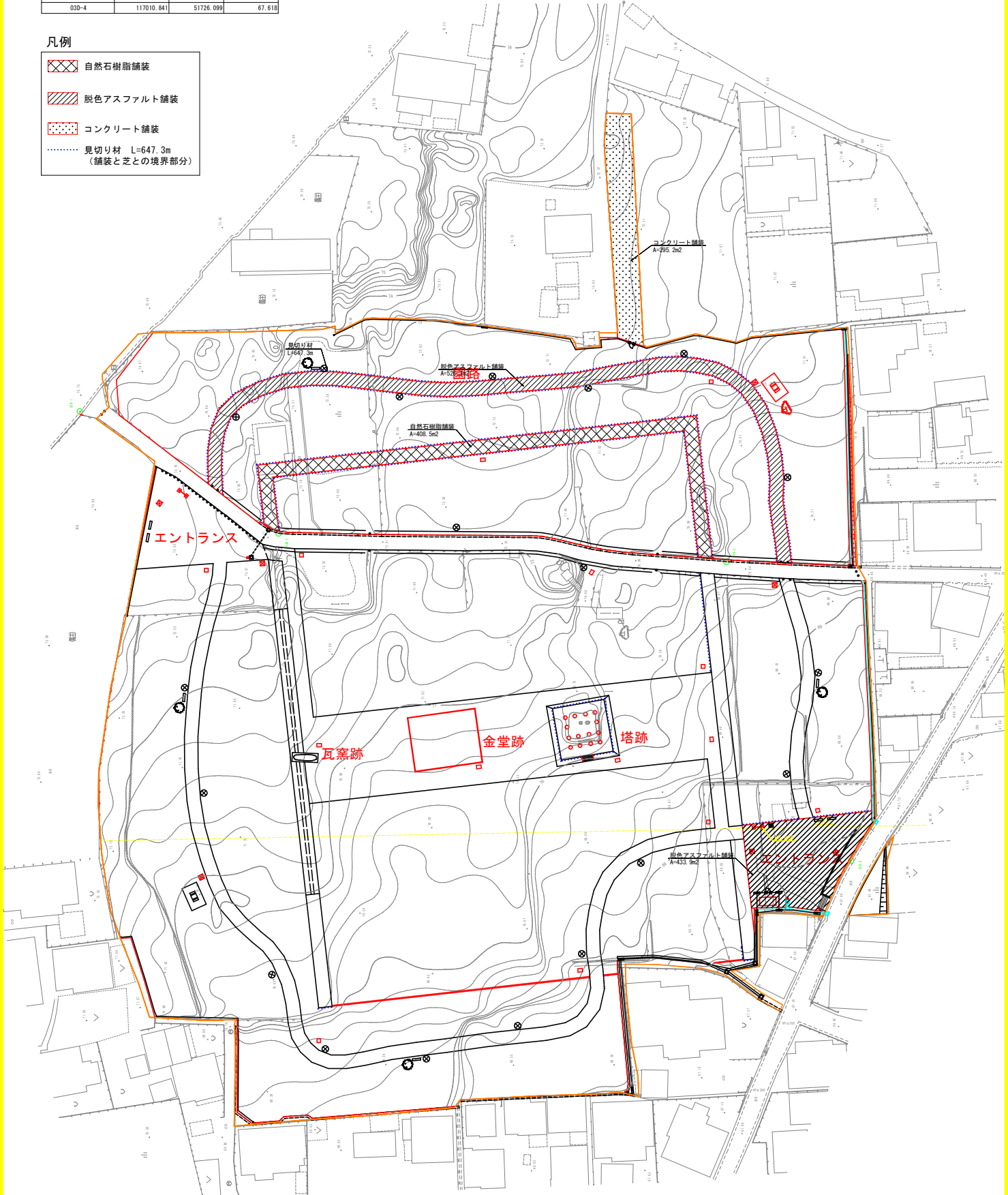
S=1:400



基準点座標				
点名	X座標	Y座標	H座標	
030-1	117109.545	51556.638	75.813	
030-2	117082.711	51600.284	72.937	
030-3	117076.473	51698.693	70.229	
030-4	117010.841	51726.099	67.618	

## 凡例

- 自然石樹脂舗装
- 脱色アスファルト舗装
- コンクリート舗装
- 見切り材 L=647.3m  
(舗装と芝との境界部分)



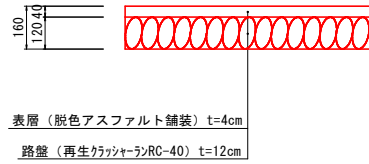
- 史跡指定範囲
- 新設排水構造物

業務名/工事名	令和6年度国指定史跡郡里庚寺跡整備事業史跡公園整備工事		
路線・河川名等			
施工箇所名	美馬市美馬町字殿吉木及び願勝寺		
図面の種類	舗装工平面図		
縮尺	S=1:400(A1) S=1:800(A3)	図面番号	9
事務所名	美馬市教育委員会		

# 舗装工詳細図

S=1:10

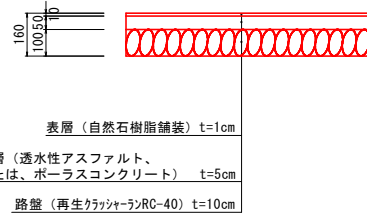
## 脱色アスファルト舗装詳細図



表層（脱色アスファルト舗装） t=4cm

路盤（再生ガラスカーランRC-40） t=12cm

## 自然石樹脂舗装詳細図

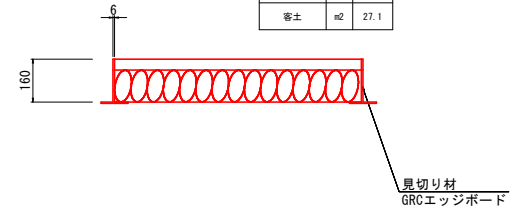


表層（自然石樹脂舗装） t=1cm

基層（透水性アスファルト、または、ポーラスコンクリート） t=5cm

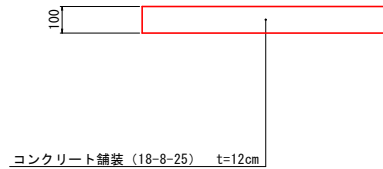
路盤（再生ガラスカーランRC-40） t=10cm

## 舗装端部詳細図（張芝隣接部）



機械掘削 (KCA)	m2	-
表土掘取り	m2	-
路体盛土 (BA1)	m2	-
客土	m2	27.1

## コンクリート舗装詳細図



コンクリート舗装 (18-8-25) t=12cm

機械掘削 (KCA)	m2	-
表土掘取り	m2	15.8
路体盛土 (BA1)	m2	-
客土	m2	17.3

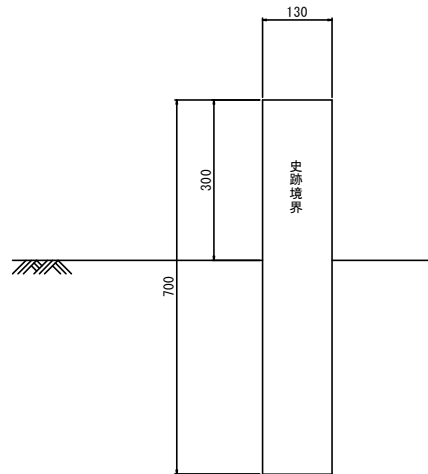
機械掘削 (KCA)	m2	-
表土掘取り	m2	16.1
路体盛土 (BA1)	m2	-
客土	m2	30.6

業務名/工事名	令和6年度国指定史跡郡里廣寺跡整備事業史跡公園整備工事
路線・河川名等	
施工箇所名	美馬市美馬町宇原吉木及び願勝寺
図面の種類	舗装工詳細図
縮尺	S=1:10 (A1) S=1:20 (A3)
図面番号	10
事務所名	美馬市教育委員会

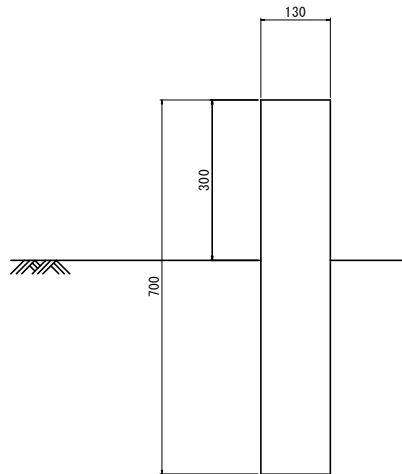
案内・解説施設工詳細図 (1)

境界杭  
S=1:5

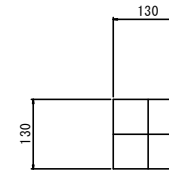
立面図



側面図



平面図



※杭本体の「史跡境界」と記載の裏面に「文部科学省」の記載を行うこと

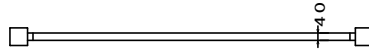
※方向指示線は現地で確認した後に表示を行うこと。

業務名/工事名	令和6年度国指定史跡郡里廣寺跡整備事業史跡公園整備工事		
路線・河川名等			
施工箇所名	美馬市美馬町字銀吉木及び願勝寺		
図面の種類	案内・解説施設工詳細図 (1)		
縮尺	S=1:5 (A1)	図面番号	11
事務所名	S=1:10 (A3)		
	美馬市教育委員会		

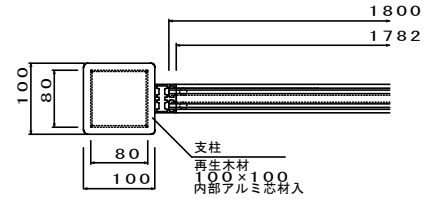
案内・解説施設工詳細図 (2)

総合解説板  
S=1:15

平面図

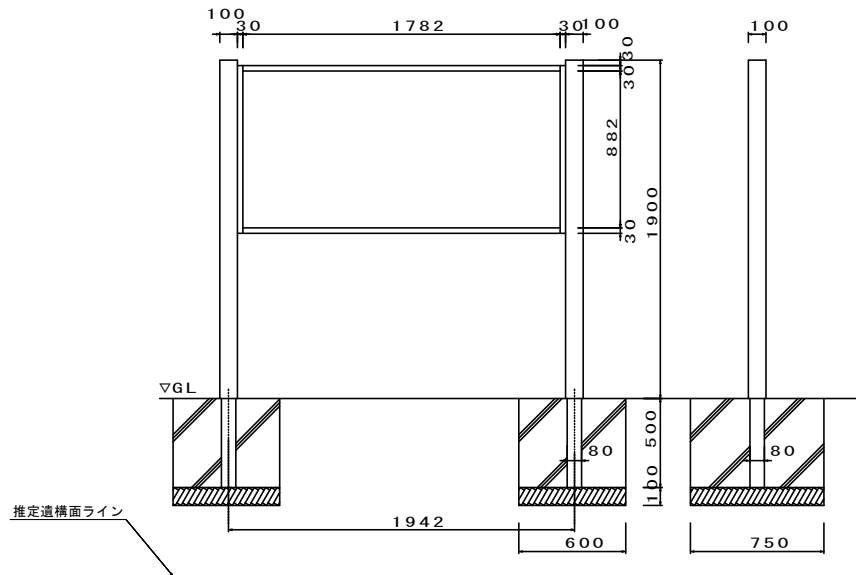


平面図



正面図

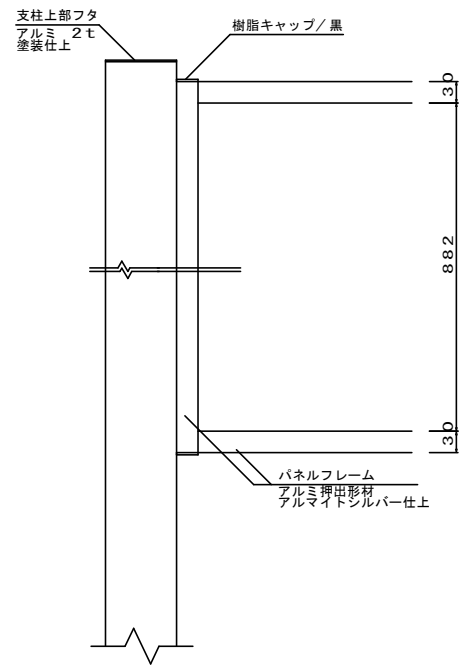
側面図



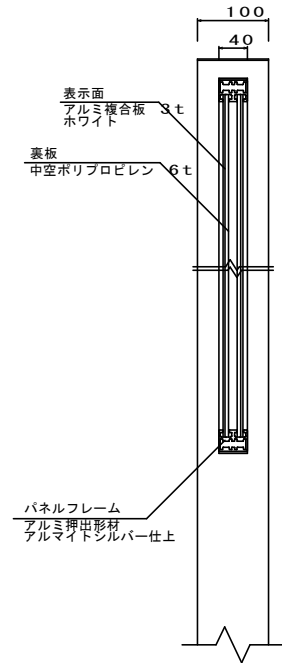
重量 : 35 kg

※基礎サイズは、 $V_o=30\text{m/s}$  (地耐力 $50\text{kN/m}^2$ ) で表記。

正面図



側面図



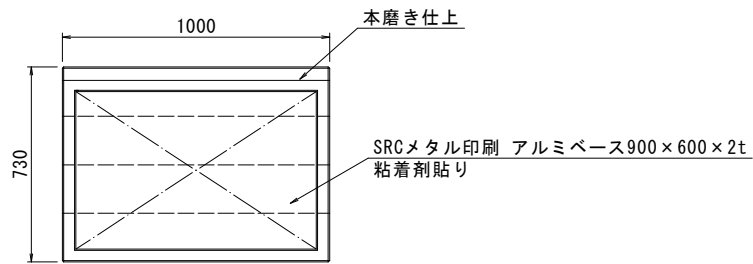
業務名/工事名	令和6年度国指定史跡郡里廣寺跡整備事業史跡公園整備工事		
路線・河川名等			
施工箇所名	美馬市美馬町宇屋吉木及び龍勝寺		
図面の種類	案内・解説施設工詳細図 (2)		
縮尺	S=1:15 (A1) S=1:30 (A3)	図面番号	12
事務所名	美馬市教育委員会		

案内・解説施設工詳細図 (3)

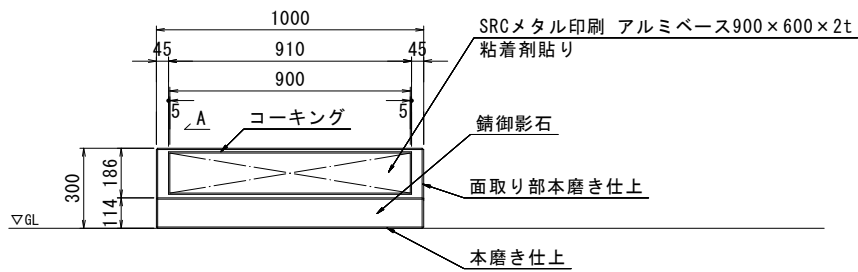
遺構解説板

S=1:10

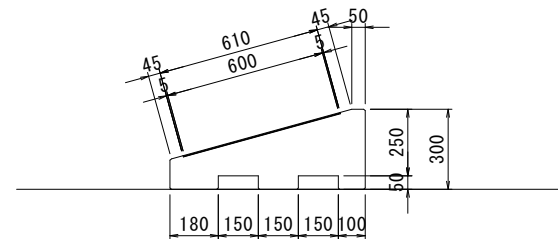
平面図



正面図



A断面図

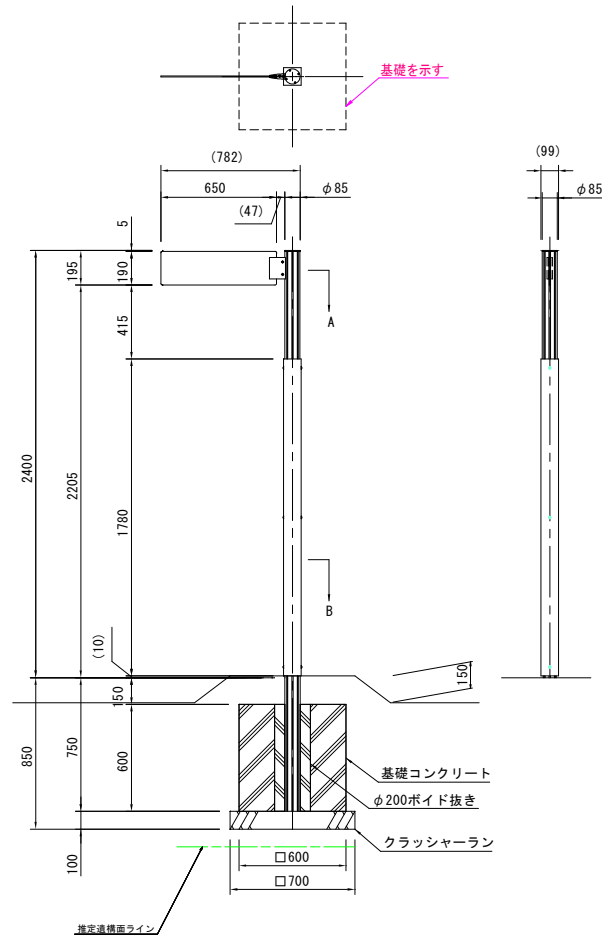


推定遺構面ライン

業務名/工事名	令和6年度国指定史跡郡里廣寺跡 整備事業史跡公園整備工事		
路線・河川名等			
施工箇所名	美馬市美馬町字銀杏木及び願勝寺		
図面の種類	案内・解説施設工詳細図 (3)		
縮尺	S=1:10 (A1) S=1:20 (A3)	図面番号	13
事務所名	美馬市教育委員会		

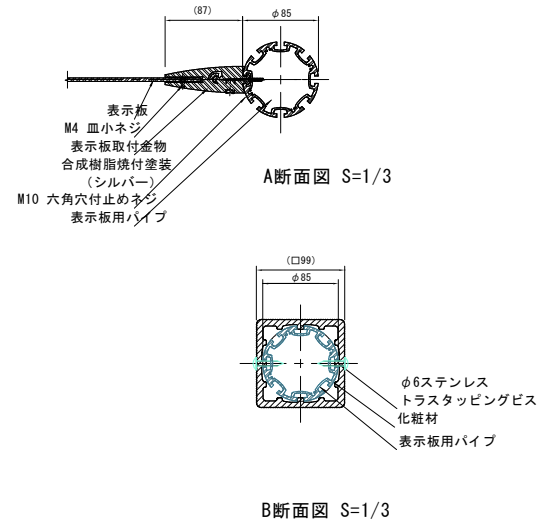
案内・解説施設工詳細図 (4)

誘導板



外観図 S=1/15

※遠構保護の観点より、掘削量を減少させるため、設置箇所周辺をマウンド上に盛り上げる。



表示板 : L4.0 アルミ板 合成樹脂焼付塗装 (ホワイト)  
 表示板用パイプ: アルミ押出形材 合成樹脂焼付塗装 (グレーイッシュブラック)  
 化粧材 : REKWOOD (レッド)

※ISO9001認証取得企業で品質管理された製品です。  
 ※(一社)日本公園施設業協会の生産物賠償責任保険に加入した製品です。

業務名/工事名	令和6年度国指定史跡郡里廣寺跡整備事業史跡公園整備工事		
路線・河川名等			
施工箇所名	美馬市美馬町宇根吉木及び願勝寺		
図面の種類	案内・解説施設工詳細図 (4)		
縮尺	図示(A1) 図示の1/2 (A3)	図面番号	14
事務所名	美馬市教育委員会		

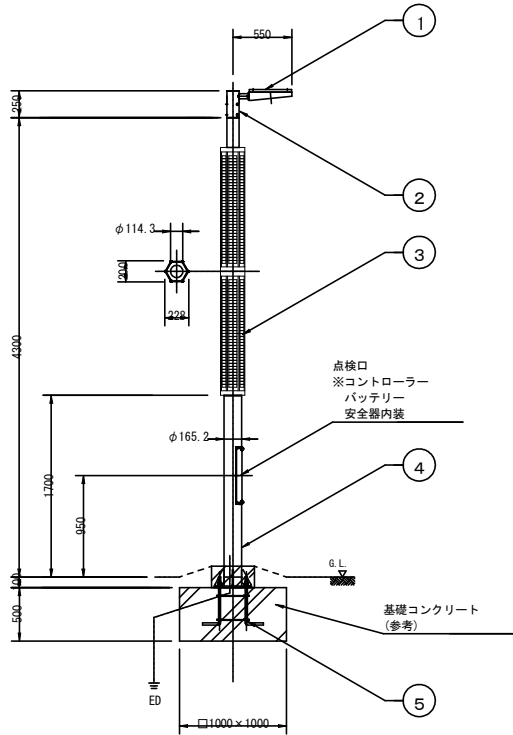


# 管理・便益施設工詳細図 (1)

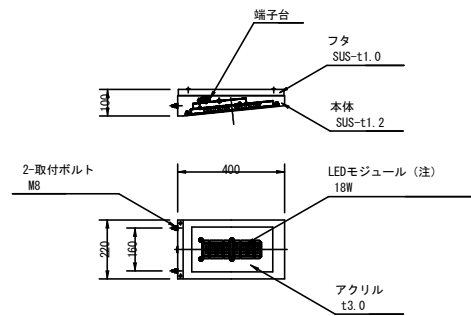
## 照明灯

縦型ソーラー発電式自立型LED照明柱

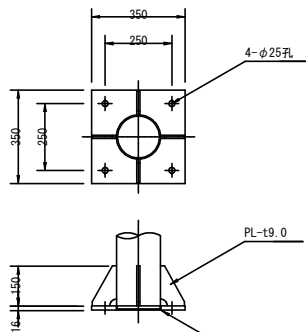
S=1:25



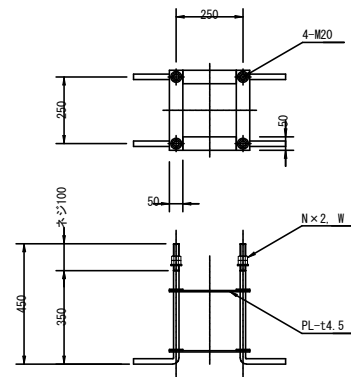
照明器具詳細 S=1:10



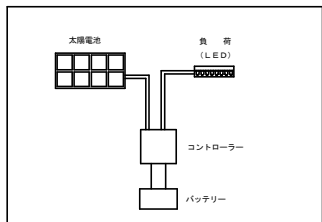
脚部詳細 S=1:10



アンカー詳細 S=1:10



システム概念図



システム概要

不日照日	3日
点灯時間	日没感知 5時間全点灯後、 9時間20%調光点灯
システム電圧	12V
バッテリー容量	40.0Ah (20.0Ah×2)

- ・建物や大きな木などの影に注意して設置して下さい。
- ・設置場所や気象条件によって日照量が十分でないなどの条件不良が生じた際、点灯時間が異なる、または点灯しない場合があります。
- ・不日照日補償は、バッテリーが満充電の状態での目安となります。

名称	仕様	数量
① 照明器具 HS-543V	SUS-t1.2, SUS-t1.0, アクリル 指定色塗装仕上	1台
	18W LEDモジュール (注) 配光制御レンズ (注)	
② アダプタ	STK φ114.3-t3.5, STK φ48.6-t2.3 溶融亜鉛メッキ後、指定色塗装仕上	1台
	六角柱型単結晶シリコン太陽電池 (100W)	
③ 太陽電池モジュール	STK φ165.2-t4.5, STK φ114.3-t3.5 PL-t16.0	2枚
	溶融亜鉛メッキ後、指定色塗装仕上	
④ ボール	4-M20	1組
	ネジ部溶融亜鉛メッキ	
コントローラー	過充電・過放電防止 日没検知タイマー点灯機能付	1台
バッテリー	リチウムイオン電池 12.8V 20.0Ah	2個
安全器		1個

名称	仕様	数量
型枠		1.6m <sup>2</sup>
基礎コンクリート		0.320m <sup>3</sup>
切込砕石		1ヶ所
D種接地		

※設計風速: 40m/s

(注)

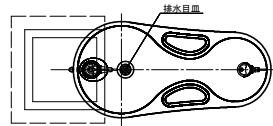
LEDモジュール、配光制御レンズには以下の種類があります。  
 相関色温度: 5000K, 2700K  
 配光制御: フォイド、フロント、全周面、広角全周面

業務名/工事名	令和6年度国指定史跡都里廣吉跡 整備事業史跡公園整備工事
路線・河川名等	
施工箇所名	美馬市美馬町宇原吉木及び願勝寺
図面の種類	管理・便益施設工詳細図 (1)
縮尺	図示 (A1) 図示の1/2 (A3)
図面番号	15
事務所名	美馬市教育委員会

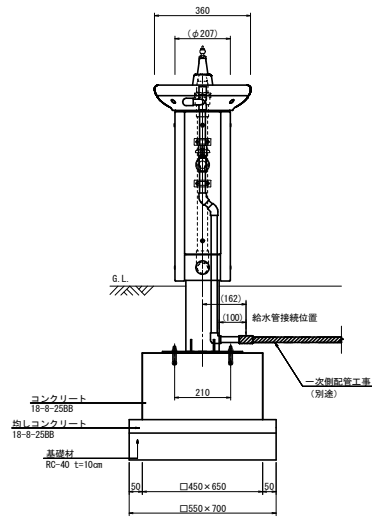
# 管理・便益施設工詳細図 (2)

## 手洗い場 (水飲み場) S=1:10

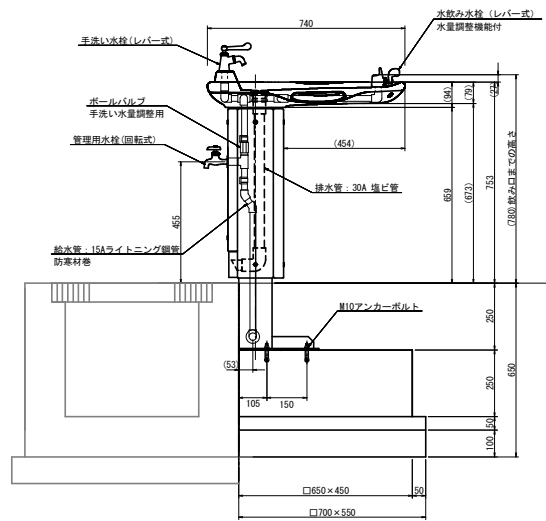
平面図



正面図



側面図



本体	アルミ合金鍍物 合成樹脂塗装(アイボリー)
水栓	□125×3.2t角鋼管 溶融亜鉛メッキ、REXW002 (レッド)
水飲み	(レバー式)
上部手洗い	(レバー式)
管理用	(回転式)
質量	30kg

※ISO9001 認証取得企業で品質管理された製品です。  
 ※(一社) 日本公園施設業協会 SPL 表示認定企業の製造製品です。  
 ※(一社) 日本公園施設業協会の生産物賠償責任保険に加入した製品です。

### 設置上の注意

水勢の調節及び器具の点検を容易にするための専用の止水栓を設置して下さい。  
 凍結破損にご注意下さい。  
 寒冷地をはじめ一般地域でも、急激な気温の低下により水栓器具や配管の凍結破損の恐れがあります。  
 凍結防止には、元栓を閉め、各水栓器具の蛇口を開放し水を抜いてください。  
 また、寒冷地では水抜きバルブ等の設置を推奨します。  
 水圧は0.75MPa以下で使用して下さい。  
 過水は調整が加わらない様に、徐々にお願いします。  
 手洗い水栓の水勢が強すぎる場合は本体内のボールバルブにて調整下さい。  
 飲用水栓の水量は付属の専用工具にて調整下さい。

### 【水道工事は指定給水装置工事業者で】

給水装置の工事を行うことが出来る者は、法律によって水道局が指定した指定給水装置工事業者に限られています。  
 このため、本製品の水道工事を行う場合は、自治体ごとの水道局指定給水装置工事業者へご相談ください。

### 水飲み場

名称	規格	単位	数量	1式出し	摘要
水飲み場	ユニバーサル水飲み	個	1		
基礎コンクリート	18-8-2588	m <sup>3</sup>	0.1		
基礎コン型枠		m <sup>2</sup>	0.6		
均しコンクリート	18-8-2588	m <sup>3</sup>	0.02		
均しコン型枠		m <sup>2</sup>	0.1		
基礎材	RC-40 t=10cm	m <sup>2</sup>	0.4	(V=0.04m <sup>3</sup> )	

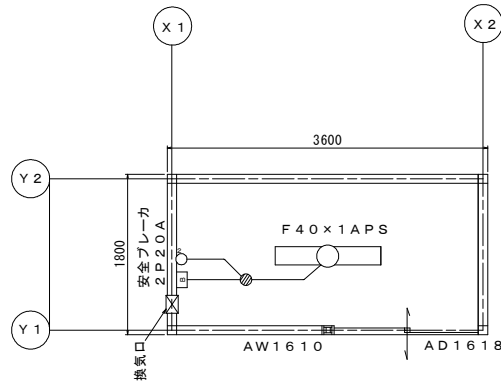
指定構造面ライン



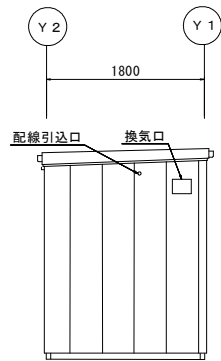
業務名/工事名	令和6年度国指定史跡郡里廣寺跡整備事業史跡公園整備工事		
路線・河川名等			
施工箇所名	美馬市美馬町宇原吉木及び願勝寺		
図面の種類	管理・便益施設工詳細図 (2)		
縮尺	S=1:10 (A1) S=1:20 (A3)	図面番号	16
事務所名	美馬市教育委員会		

# 管理・便益施設工詳細図 (3)

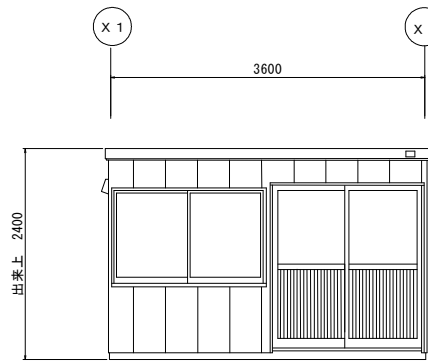
## 管理用プレハブ倉庫 S=1/30



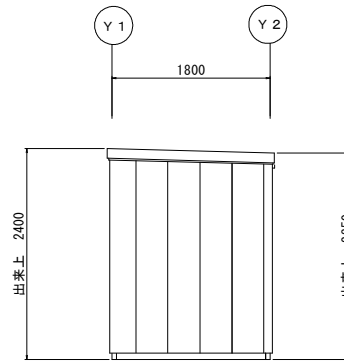
平面図 S=1/30



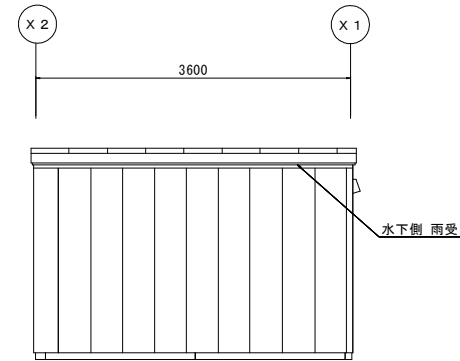
X1—立面図 S=1/30



Y1—立面図 S=1/30



X2—立面図 S=1/30



Y2—立面図 S=1/30

業務名/工事名	令和6年度国指定史跡郡里廣寺跡整備事業史跡公園整備工事		
路線・河川名等			
施工箇所名	美馬市美馬町字銀杏木及び願勝寺		
図面の種類	管理・便益施設工詳細図 (3)		
縮尺	S=1:30 (A1) S=1:60 (A3)	図面番号	17
事務所名	美馬市教育委員会		

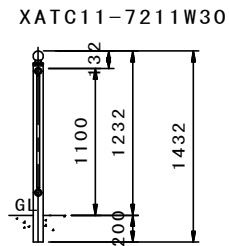
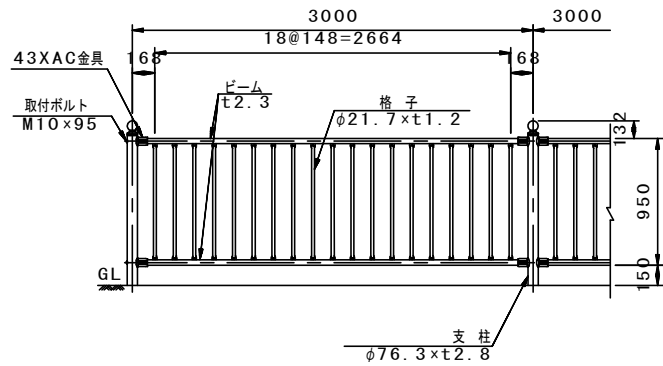
管理・便益施設工詳細図 (4)

手摺付転落防止柵 (1)

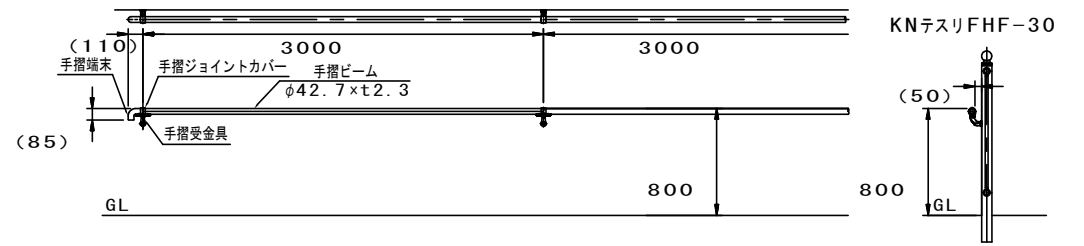
転落防止柵

手摺

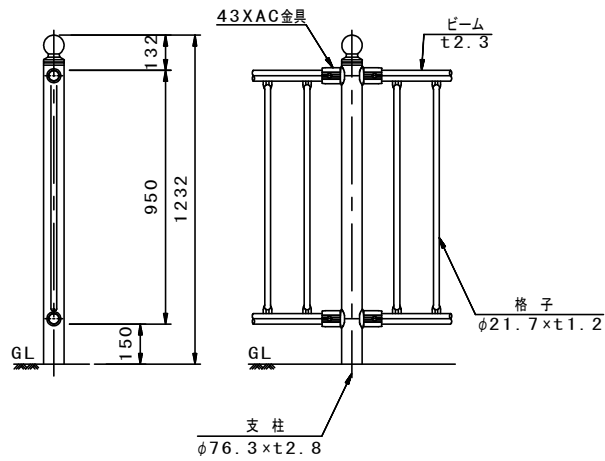
設置図 (1/20)



設置図 (1/20)



支柱図 (1/20)

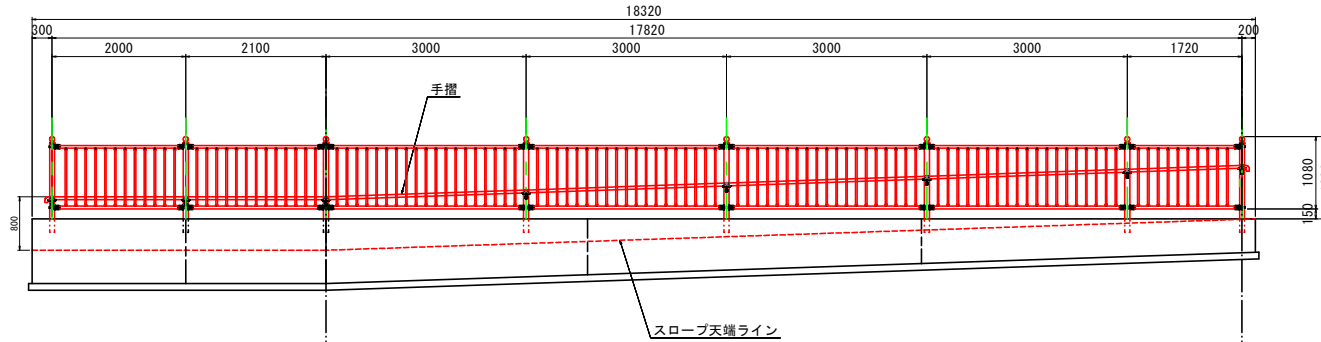


業務名/工事名	令和6年度国指定史跡郡里廣寺跡整備事業史跡公園整備工事		
路線・河川名等			
施工箇所名	美馬市美馬町字銀杏木及び願勝寺		
図面の種類	管理・便益施設工詳細図 (4)		
縮尺	S=1:20 (A1) S=1:40 (A3)	図面番号	18
事務所名	美馬市教育委員会		

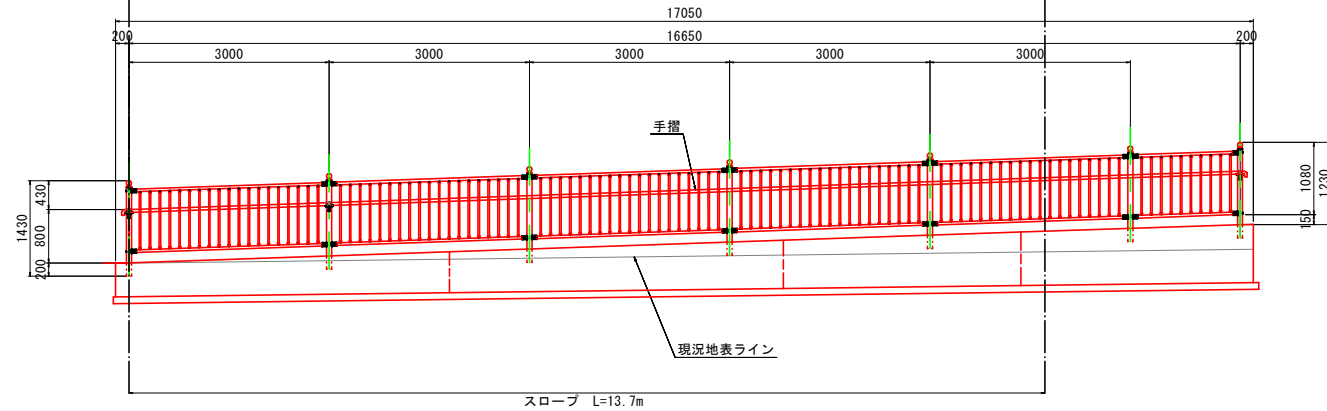
# 管理・便益施設工詳細図 (5)

手摺付転落防止柵 (2)  
S=1:40

小型重力式擁壁①



小型重力式擁壁②



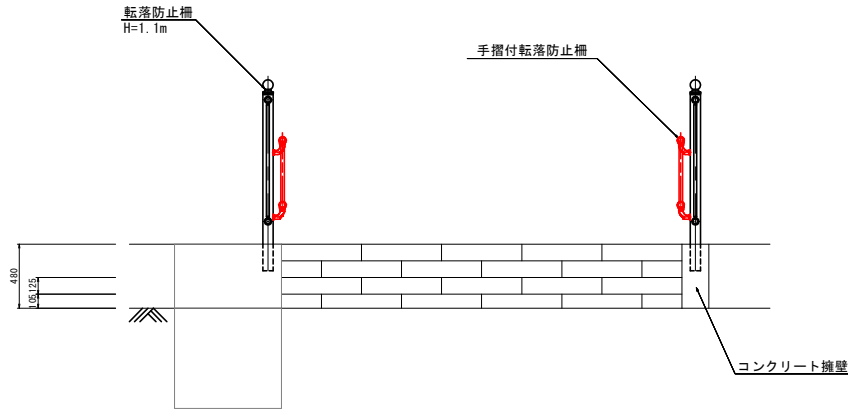
業務名/工事名	令和6年度国指定史跡郡里廣寺跡整備事業史跡公園整備工事		
路線・河川名等			
施工箇所名	美馬市美馬町宇原吉木及び願勝寺		
図面の種類	管理・便益施設工詳細図 (5)		
縮尺	S=1:40 (A1)	図面番号	19
事務所名	美馬市教育委員会		

# 管理・便益施設工詳細図 (6)

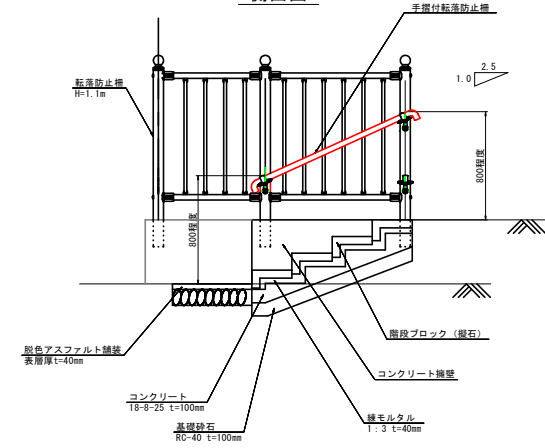
## 手摺付転落防止柵 (3) S=1:20

### エントランス階段

立面図



側面図

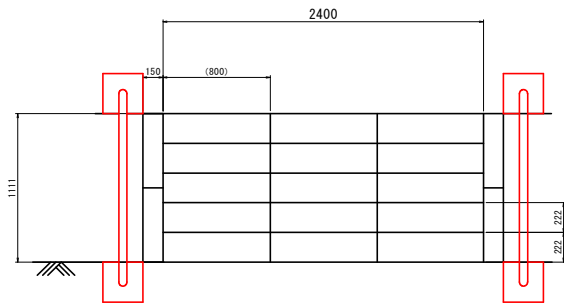


業務名/工事名	令和6年度国指定史跡郡里廣寺跡整備事業史跡公園整備工事		
路線・河川名等			
施工箇所名	美馬市美馬町字銀杏木及び願勝寺		
図面の種類	管理・便益施設工詳細図 (6)		
縮尺	S=1:20 (A1) S=1:40 (A3)	図面番号	20
事務所名	美馬市教育委員会		

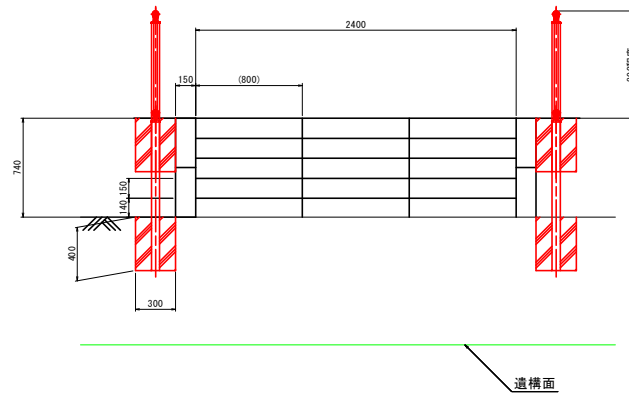
管理・便益施設工詳細図 (7)

塔跡階段  
S=1:20

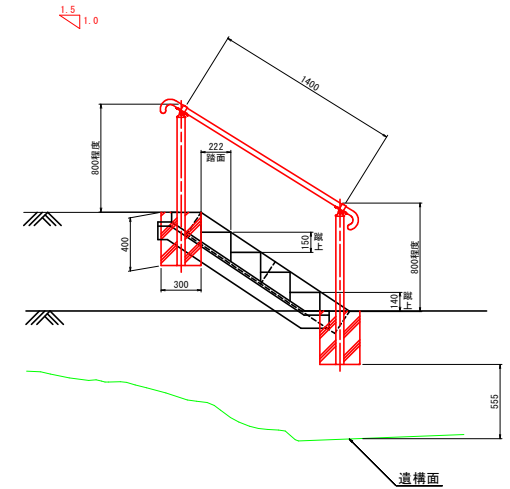
平面図



立面図

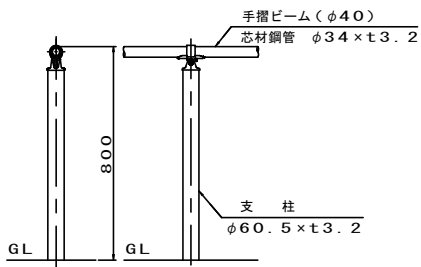


側面図

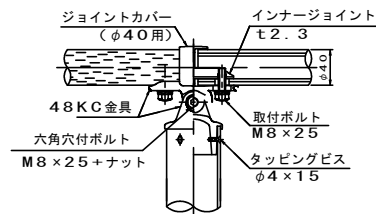


手すり詳細図

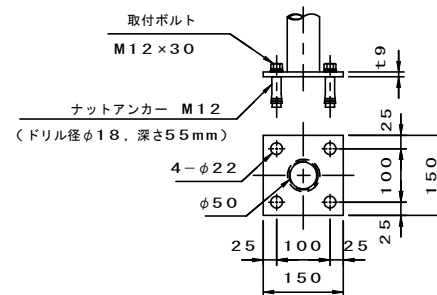
支柱図  
S=1:10



取付部詳細図  
S=1:3



ベースプレート詳細図  
S=1:10

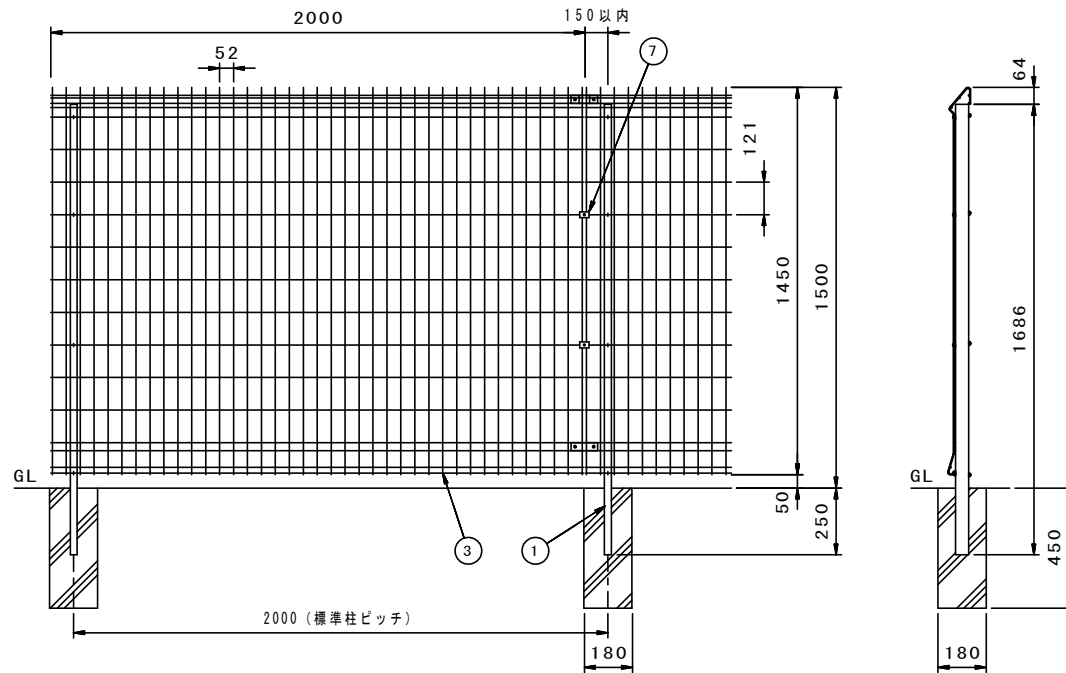


品名	材質	摘要
支柱	STK400	亜鉛めっき+静電体塗装
手摺ビーム	STK490+PE	亜鉛めっき+樹脂被覆
48KC (上・下)	金具 アルミ合金	焼付塗装
インナージョイント	SGH400相当	高耐食溶融めっき鋼板
ジョイントカバー	PC	ポリカーボネート
手摺端末	アルミ合金	焼付塗装
六角穴付ボルト	SUS	M8×25+ナット
取付ボルト	SUS	M8×25
タッピングビス	SUS	φ4×15
ナットアンカー		溶融亜鉛めっき M12
取付ボルト	4.6相当	溶融亜鉛めっき M12×30

業務名/工事名	令和6年度国指定史跡郡里廣寺跡 整備事業史跡公園整備工事
路線・河川名等	
施工箇所名	美馬市美馬町宇原吉木及び願勝寺
図面の種類	管理・便益施設工詳細図 (7)
縮尺	図示 (A1) 図示の1/2 (A3)
図面番号	21
事務所名	美馬市教育委員会

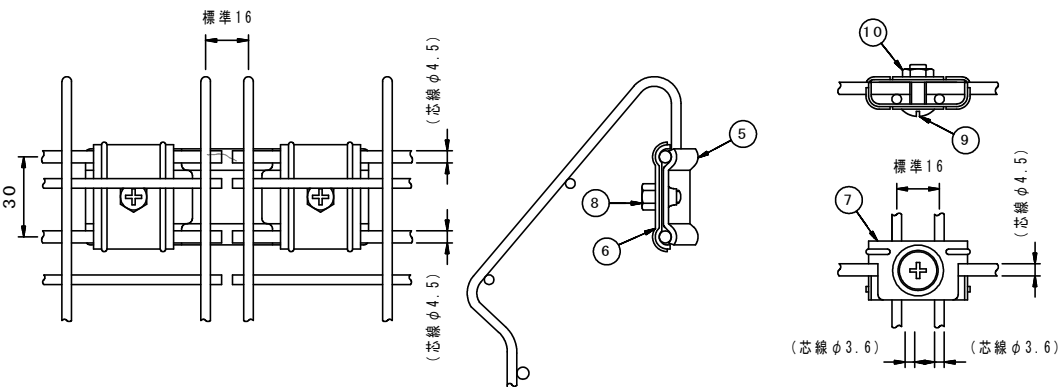
# 修景施設工詳細図 (1)

## メッシュフェンス



組立図 (S=1/10)

注) 基礎の大きさは参考寸法です。

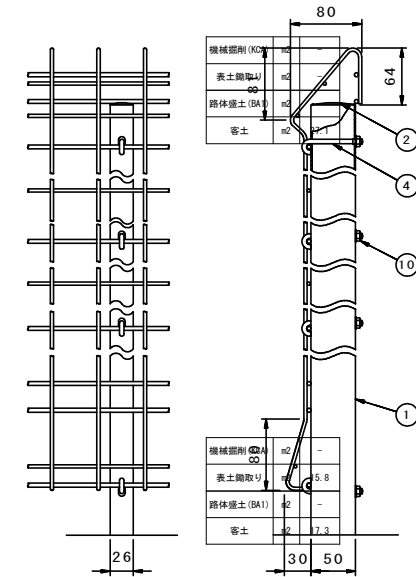


接続部詳細図 (S=1/1)

注) 接続金具の取付けは、逆方向(内側)からできます。

パネル止金具詳細図 (S=1/1)

注) パネル止金具の取付けは、逆方向(内側)からできます。



取付部詳細図 (S=1/3)

部品	部材名	形格	材質	摘要
1	柱 #1500	□50×26×t1.0	STKM-11A相当	垂鉛めっき+静電粉体塗装
2	鉄 キャップ	t1.0	SPCC	〃
3	本 体	φ3.6, φ4.5	垂鉛めっき鉄線	垂鉛めっき+流動浸漬塗装
4	固 定 フック	M6	ステンレス	
5	接 続 金 具	t1.5	〃	
6	押 え 金 具	t1.5		
7	パ ネ ル 止 金 具	t1.2		
8	十 字 穴 付 六 角 ボ ル ト	M6×10		
9	取 付 ビ ス	M6×18		
10	座 付 ナ ッ ト	M6		

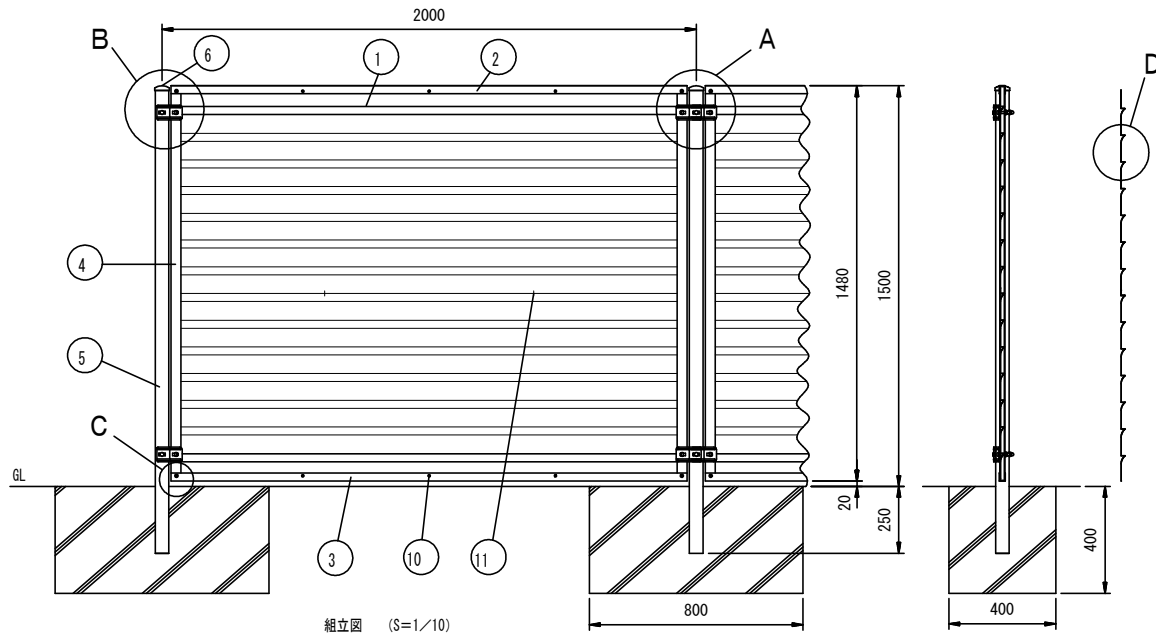
(注) 商品仕様は改良のため、予告なく変更することがあります。

業務名/工事名	令和6年度国指定史跡郡里廣寺跡整備事業史跡公園整備工事
路線・河川名等	
施工箇所名	美馬市美馬町字銀杏木及び願勝寺
図面の種類	修景施設工詳細図 (1)
縮 尺	図示 (A1) 図示の1/2 (A3) 図面番号 22
事務所名	美馬市教育委員会



# 修景施設工詳細図 (2)

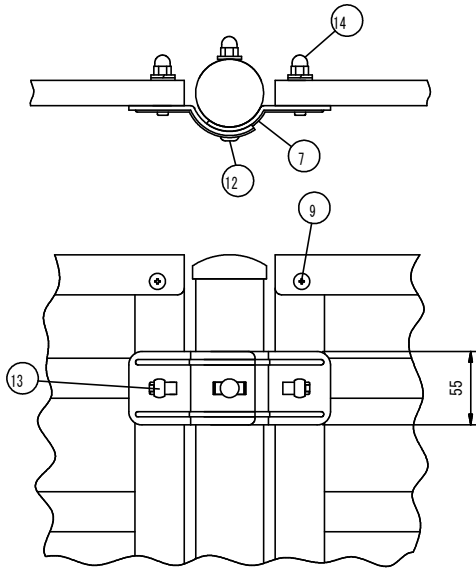
## 目隠しフェンス



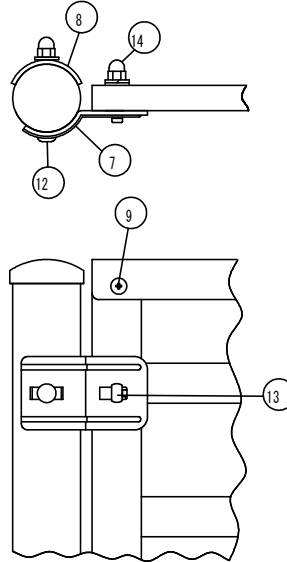
組立図 (S=1/10)

注) 基礎の大きさは参考寸法です。

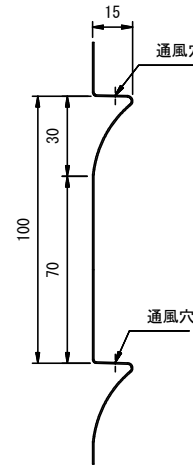
注) 設計荷重は昭和57年改正建築基準法・同施行令第87条の風圧力 (60√H) による。



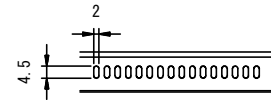
A部詳細図 (S=1/2)



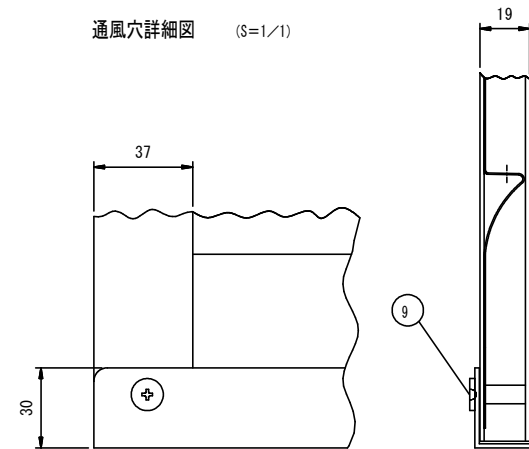
B部詳細図 (S=1/2)



D部詳細図 (S=1/1)



通風穴詳細図 (S=1/1)



C部詳細図 (S=1/1)

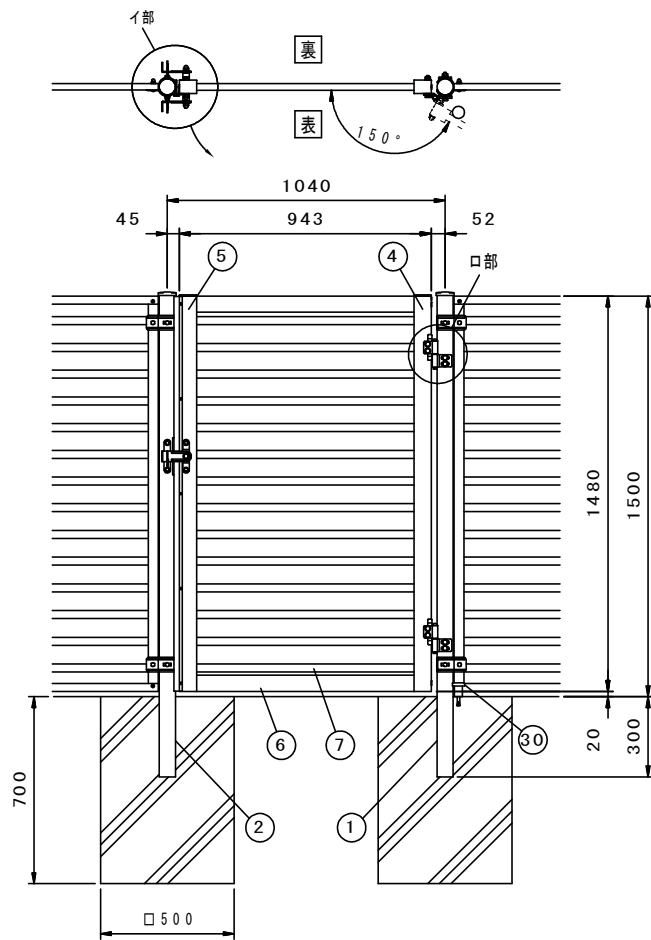
部番	部材名	形格 (mm)	材質	摘要
1	めかくしパネルN#1500	t0.5	SGC-Z27	垂鉛めっき+静電粉体塗装
2	上綱線	t1.6	SGH-Z27	"
3	下綱線 (水抜き穴付)	"	"	"
4	縦柱 #1500	"	"	"
5	支柱 #1500	φ50.8×t2.3 (補強入り)	STK400-K27	静電粉体塗装 (下地: 亜鉛・7μm・2μm鉛金めっき)
6	支柱キャップ	t1.6	SPCC-K27	"
7	パネル固定金具	t3.2	SGH-Z27	垂鉛めっき+静電粉体塗装
8	支柱カバー	t2.3	"	"
9	紐ナット、特平小ネジ	φ12、D12	ステンレス	"
10	ブラインドリベット	NST6-3	"	"
11	六角穴付タンボルト	M4×6	"	(セルフロックナット 付)
12	角埋丸頭ボルト	M8×67	4.6相当	垂鉛めっき+焼付塗装
13	"	M8×35	"	"
14	六角鎖ナット	M8	"	"

(注) 商品仕様は改良のため、予告なく変更することがあります。

業務名/工事名	令和6年度国指定史跡都里廣寺跡整備事業史跡公園整備工事
路線・河川名等	
施工箇所名	美馬市美馬町宇原吉木及び願勝寺
図面の種類	修景施設工詳細図 (2)
縮尺	図示 (A1) 図示の1/2 (A3) 図面番号 23
事務所名	美馬市教育委員会

# 修景施設工詳細図 (3)

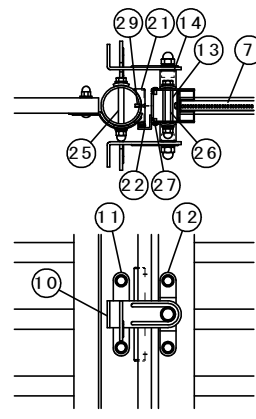
## 門扉①



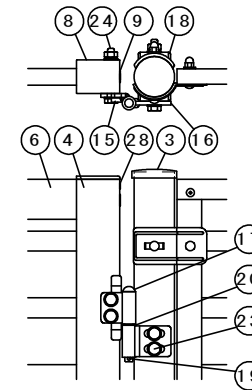
組立図 (1/10)

吊元右側、表開きの時

注) 基礎の大きさは参考寸法です。



イ部詳細図 (1/8)



ロ部詳細図 (1/8)

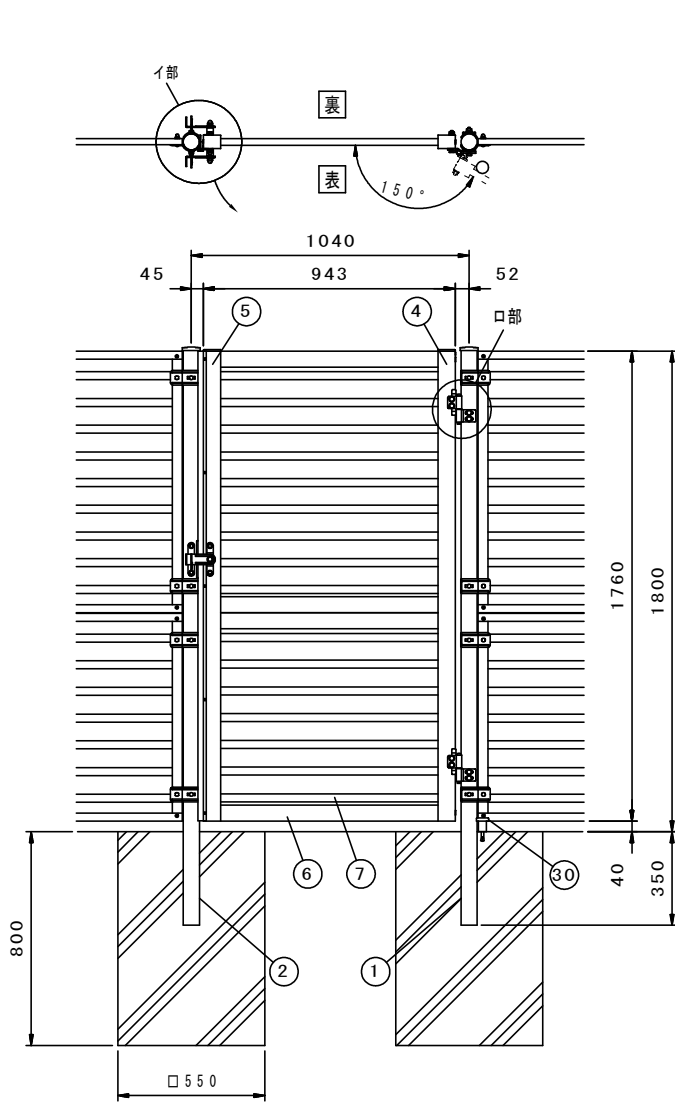
部番	部 材 名	形 格 (mm)	材 質	摘 要
1	吊門柱	φ60.5×t3.2	STK400	静電粉体塗装 (亜鉛・アルミ・マグネシウム合金めっき)
2	受門柱	φ60.5×t3.2	STK400	
3	門柱キャップ	t1.6	SPCC	
4	門扉縦枠 (吊側)	50×64.5	A6063S	陽極酸化複合被膜
5	門扉縦枠 (錠側)	50×64.5	A6063S	陽極酸化複合被膜
6	門扉横枠	25×60	A6063S	陽極酸化複合被膜
7	めかくしパネル	t0.5	SGC	静電粉体塗装 (下地亜鉛めっき)
8	縦枠キャップ	-	ASA	-
9	穴キャップ	φ16用	ナイロン	-
10	掛金具	t4	ステンレス	-
11	受金具	t4	ステンレス	-
12	軸受金具	t3	ステンレス	-
13	スピンドル	φ15	ステンレス	-
14	スピンドルパッキン	φ19用	CR	-
15	ヒジツボ	t6	SPHC	静電粉体塗装 (下地亜鉛めっき)
16	ヒンジ	t6	SPHC	静電粉体塗装 (下地亜鉛めっき)
17	ヒンジ芯棒	φ12	SGD	溶融亜鉛めっき
18	ヒンジ用台座	t3.2	SPHC	静電粉体塗装 (下地亜鉛めっき)
19	割ピン	4×20	ステンレス	-
20	産金	12	黄銅	-
21	受座取付金具下材	t1.6	SGH	静電粉体塗装 (下地亜鉛めっき)
22	戸当たり	t2	A6063S、EPDM	-
23	取付ボルト	M10×100	4.6相当	溶融亜鉛めっき
24	"	M10×75	4.6相当	溶融亜鉛めっき
25	"	M8×80	ステンレス	-
26	"	M8×75	ステンレス	-
27	トラス小ネジ	M4×10	ステンレス	-
28	低頭小ネジ	M4×10	ステンレス	-
29	サラ小ネジ	M4×15	ステンレス	-
30	ドアストッパー	H52	亜鉛ダイカスト	-

(注) 商品仕様は改良のため、予告なく変更することがあります。

業務名/工事名	令和6年度国指定史跡郡里廣寺跡 整備事業史跡公園整備工事
路線・河川名等	
施工箇所名	美馬市美馬町宇原吉木及び願勝寺
図面の種類	修景施設工詳細図 (3)
縮 尺	図示 (A1) 図示の1/2 (A3) 図面番号 24
事務所名	美馬市教育委員会

# 修景施設工詳細図 (4)

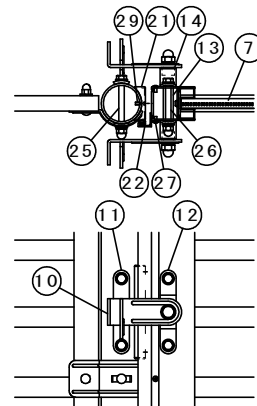
## 門扉②



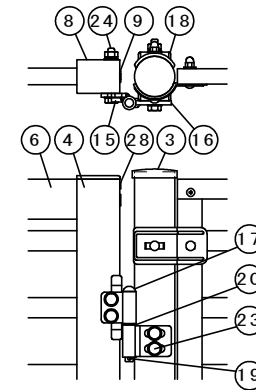
組立図 (1/10)

吊元右側、表開きの時

注) 基礎の大きさは参考寸法です。



上部詳細図 (1/10)



下部詳細図 (1/10)

部番	部 材 名	形 格 (mm)	材 質	備 考
1	吊門柱 (補強入り)	φ60.5×t3.2	STK400	静電粉体塗装 (亜鉛・アルミ・マグネシウム合金めっき)
2	受門柱 (補強入り)	φ60.5×t3.2	STK400	
3	門柱キャップ	t1.6	SPCC	
4	門扉縦枠 (吊側)	50×64.5	A6063S	陽極酸化複合被膜
5	門扉縦枠 (錠側)	50×64.5	A6063S	陽極酸化複合被膜
6	門扉横枠	25×60	A6063S	陽極酸化複合被膜
7	めかくしパネル	t0.5	SGC	静電粉体塗装 (下地亜鉛めっき)
8	縦枠キャップ	-	ASA	-
9	穴キャップ	φ16用	ナイロン	-
10	掛金具	t4	ステンレス	-
11	受金具	t4	ステンレス	-
12	軸受金具	t3	ステンレス	-
13	スピンドル	φ15	ステンレス	-
14	スピンドルパッキン	φ19用	CR	-
15	ヒジツボ	t6	SPHC	静電粉体塗装 (下地亜鉛めっき)
16	ヒンジ	t6	SPHC	静電粉体塗装 (下地亜鉛めっき)
17	ヒンジ芯棒	φ12	SGD	溶融亜鉛めっき
18	ヒンジ用台座	t3.2	SPHC	静電粉体塗装 (下地亜鉛めっき)
19	割ピン	4×20	ステンレス	-
20	座金	12	黄銅	-
21	受座取付金具下材	t1.6	SGH	静電粉体塗装 (下地亜鉛めっき)
22	戸当たり	t2	A6063S、EPDM	-
23	取付ボルト	M10×100	4.6相当	溶融亜鉛めっき
24	"	M10×75	4.6相当	溶融亜鉛めっき
25	"	M8×80	ステンレス	-
26	"	M8×75	ステンレス	-
27	トラス小ネジ	M4×10	ステンレス	-
28	低頭小ネジ	M4×10	ステンレス	-
29	サラ小ネジ	M4×15	ステンレス	-
30	ドアストッパー	H52	亜鉛ダイカスト	-

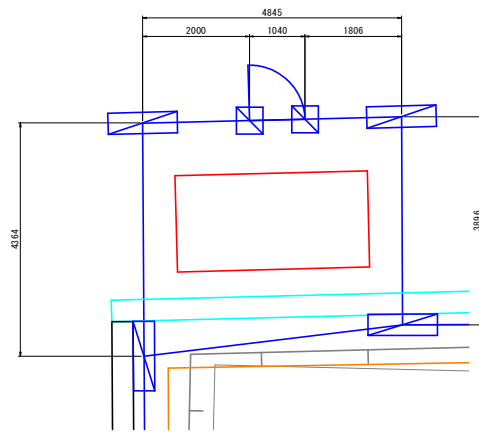
(注) 商品仕様は改良のため、予告なく変更することがあります。

業務名/工事名	令和6年度国指定史跡郡里廣寺跡 整備事業史跡公園整備工事
路線・河川名等	
施工箇所名	美馬市美馬町宇野吉木及び願勝寺
図面の種類	修景施設工詳細図 (4)
縮 尺	図示 (A1) 図示の1/2 (A3) 図面番号 25
事務所名	美馬市教育委員会

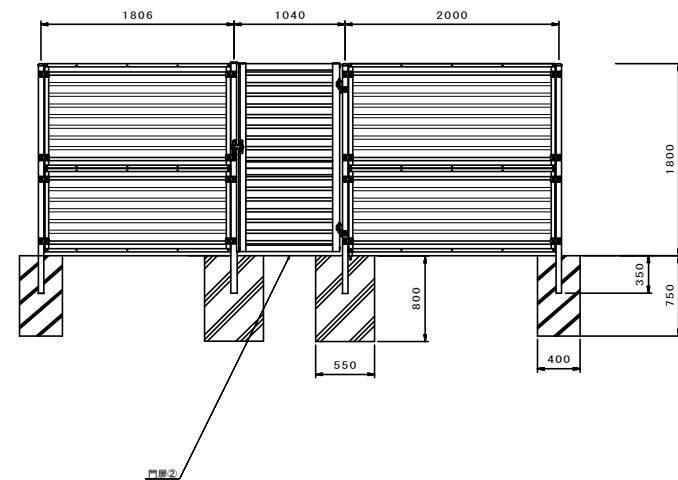
# 修景施設工詳細図 (5)

目隠しフェンス (プレハブ倉庫)

平面図  
S=1:50



立面図  
S=1:25

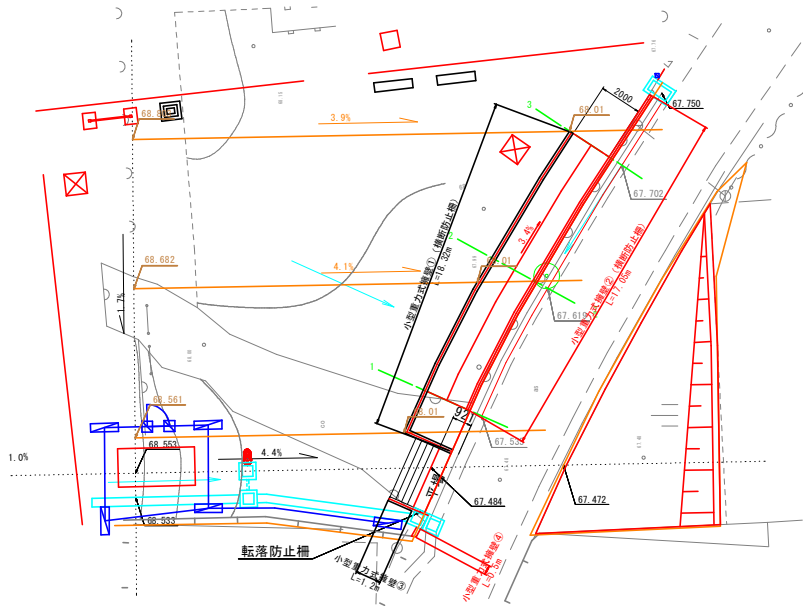


業務名/工事名	令和6年度国指定史跡郡里廣寺跡整備事業史跡公園整備工事		
路線・河川名等			
施工箇所名	美馬市美馬町宇銀吉木及び願勝寺		
図面の種類	修景施設工詳細図 (5)		
縮尺	図示 (A1)	図面番号	26
事務所名	美馬市教育委員会		

# 擁壁工詳細図 (1)

平面図

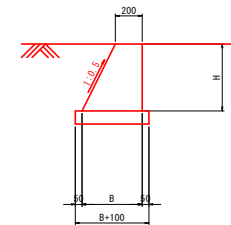
S=1:125



標準断面図

S=1:20

小型重力式擁壁 ② ④  
SGW38



小型重力式擁壁② 材料表 一式当り

名称	規格	単位	数量	摘要
コンクリート	18-8-40BB	m <sup>3</sup>	4.5	
型枠		m <sup>2</sup>	25.0	
	杉板	m <sup>2</sup>	0.5	t=18以上
	鉄筋 φ16	kg	5.7	
目地材	VP管 φ30	m	1.5	
	均しコンクリート	m <sup>2</sup>	11.0	t=10cm, V=1.1m <sup>3</sup>
均しコンクリート	18-8-40BB	m <sup>2</sup>	3.4	
透水管	t=30, B=400	箇所	1	
VP管	φ100	m	0.3	

H	B	B+100
500	450	550
611	506	606
721	561	661
800	600	700
877	639	739

小型重力式擁壁④ 材料表 一式当り

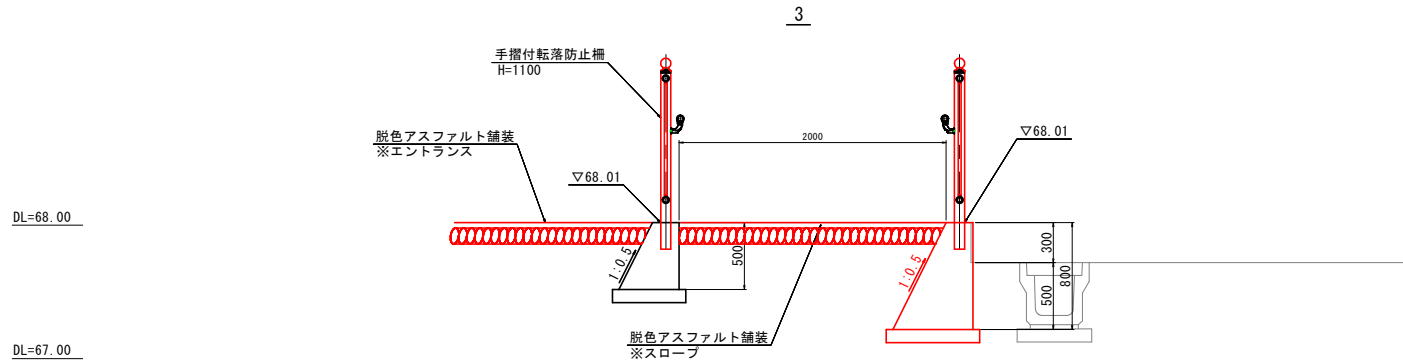
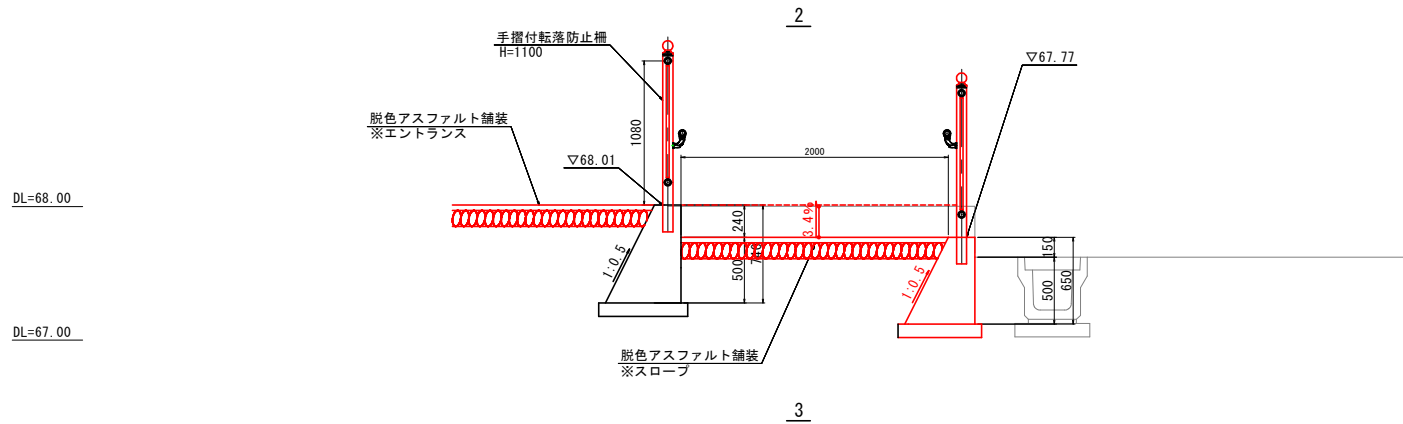
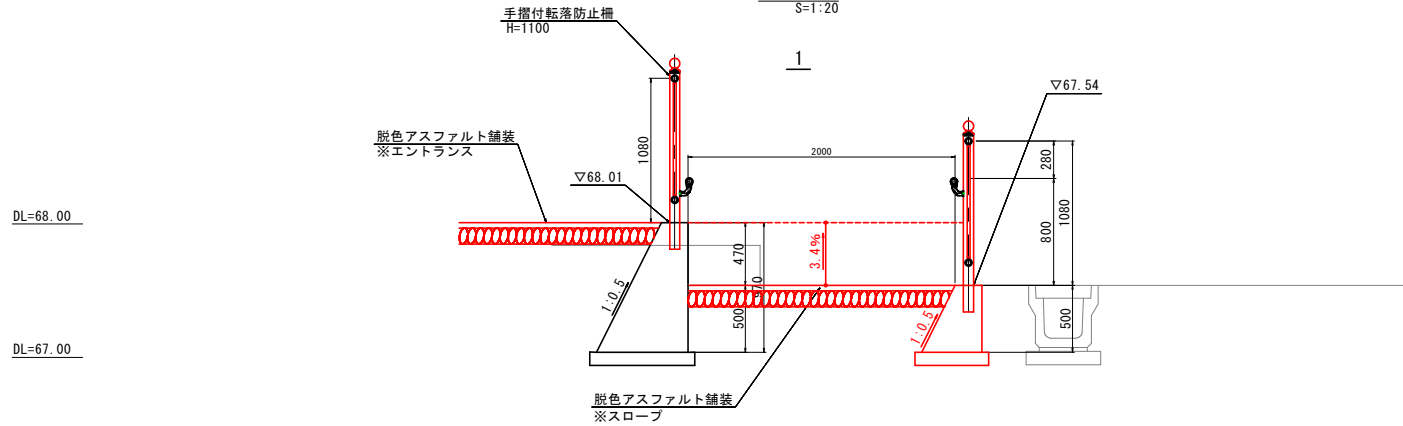
名称	規格	単位	数量	摘要
コンクリート	18-8-40BB	m <sup>3</sup>	0.2	
型枠		m <sup>2</sup>	1.5	
	杉板	m <sup>2</sup>	0	t=18以上
	鉄筋 φ16	kg	0	
目地材	VP管 φ30	m	0	
	均しコンクリート	18-8-40BB	m <sup>2</sup>	0.4
均しコンクリート		m <sup>2</sup>	0.1	
透水管	t=30, B=400	箇所	1	
VP管	φ100	m	0.44	

H	B	B+100
980	690	790
980	690	790

業務名/工事名	令和6年度国指定史跡郡里廣寺跡整備事業史跡公園整備工事
路線・河川名等	
施工箇所名	美馬市美馬町宇原吉木及び願勝寺
図面の種類	擁壁工詳細図 (1)
縮尺	図示 (A1) 図示の1/2 (A3) 図面番号 27
事務所名	美馬市教育委員会

# 擁壁工詳細図 (2)

断面図  
S=1:20

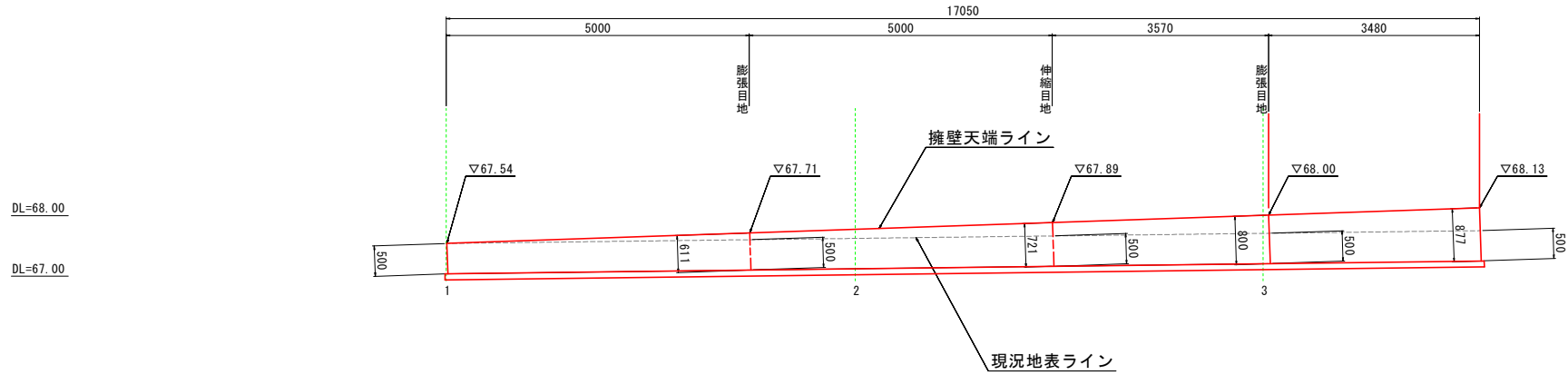


業務名/工事名	令和6年度国指定史跡郡里廣寺跡 整備事業史跡公園整備工事
路線・河川名等	
施工箇所名	美馬市美馬町宇賀吉木及び願勝寺
図面の種類	擁壁工詳細図 (2)
縮尺	S=1:20 (A1) S=1:40 (A3)
図面番号	28
事務所名	美馬市教育委員会

# 擁壁工詳細図 (3)

展開図  
S=1:40

小型重力式擁壁②



小型重力式擁壁④



業務名/工事名	令和6年度国指定史跡郡里廣寺跡整備事業史跡公園整備工事
路線・河川名等	
施工箇所名	美馬市美馬町宇原吉木及び願勝寺
図面の種類	擁壁工詳細図 (3)
縮尺	S=1:40 (A1) S=1:80 (A3) 図面番号 29
事務所名	美馬市教育委員会

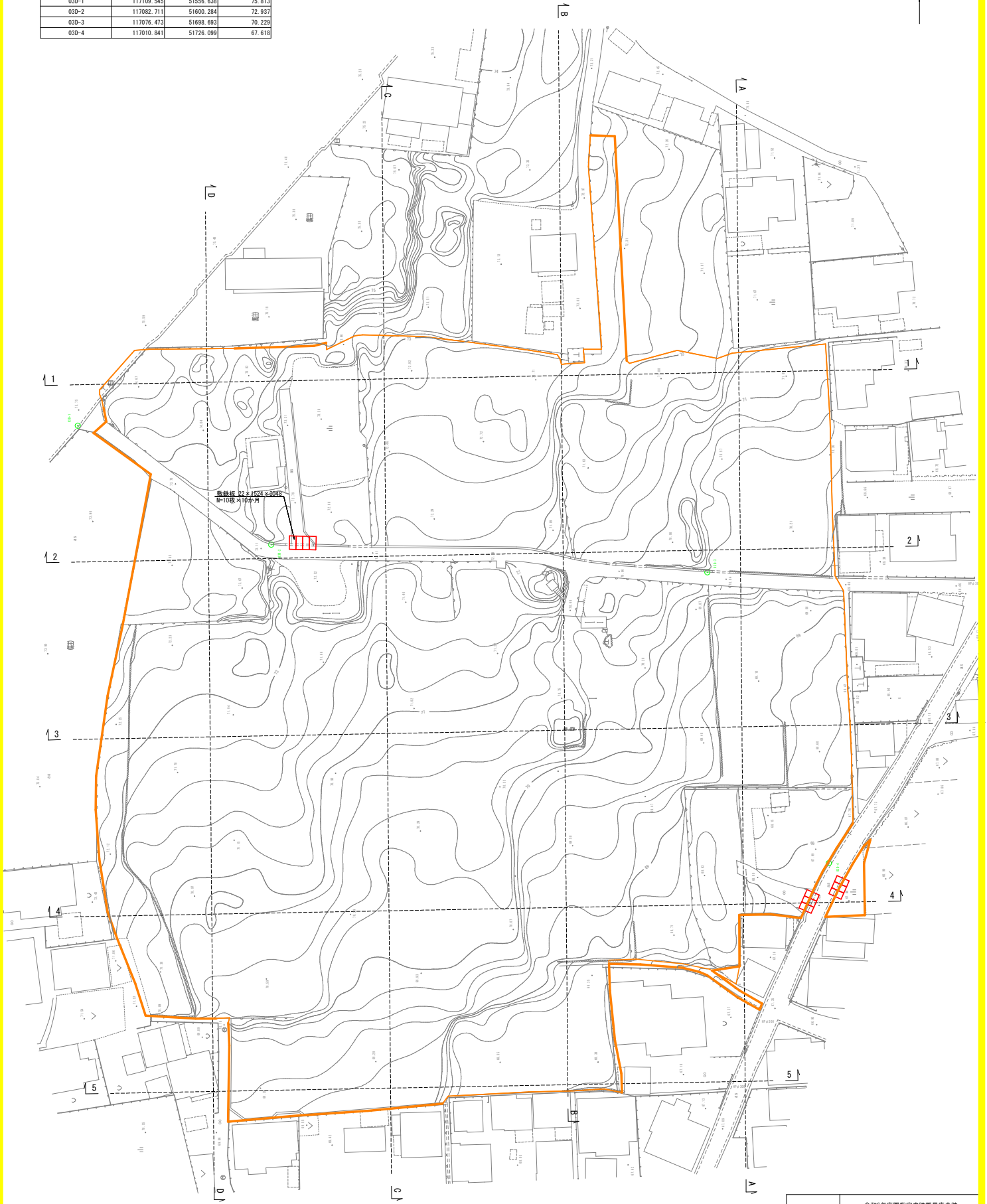
# 仮設計画平面図

S=1:400



基準点座標

点名	X座標	Y座標	H座標
030-1	117109.545	51556.638	75.813
030-2	117082.711	51600.284	72.937
030-3	117076.473	51698.693	70.229
030-4	117010.841	51726.099	67.618



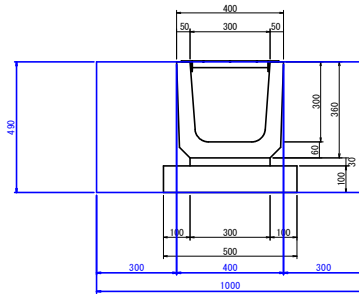
業務名/工事名	令和6年度国指定史跡郡里庚寺跡整備事業史跡公園整備工事		
路線・河川名等			
施工箇所名	美馬市美馬町字殿吉木及び願勝寺		
図面の種類	仮設計画平面図		
縮尺	図示(A1) 図示の1/2(A3)	図面番号	30
事務所名	美馬市教育委員会		



# 作業土工定規図 (1)

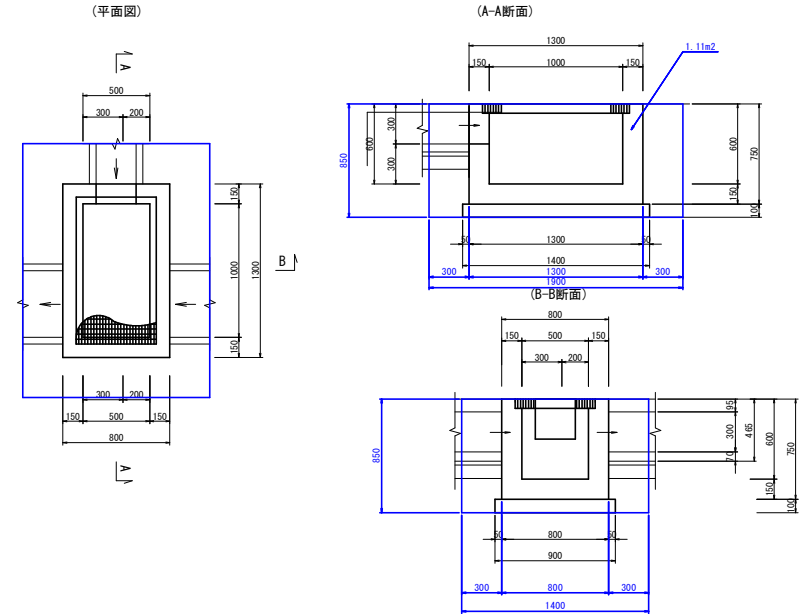
PU1 B300-H300

S=1:10



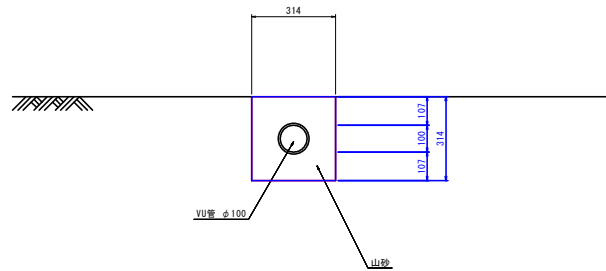
集水柵 (1) B500-L1000-H600

S=1:20



VU φ 100

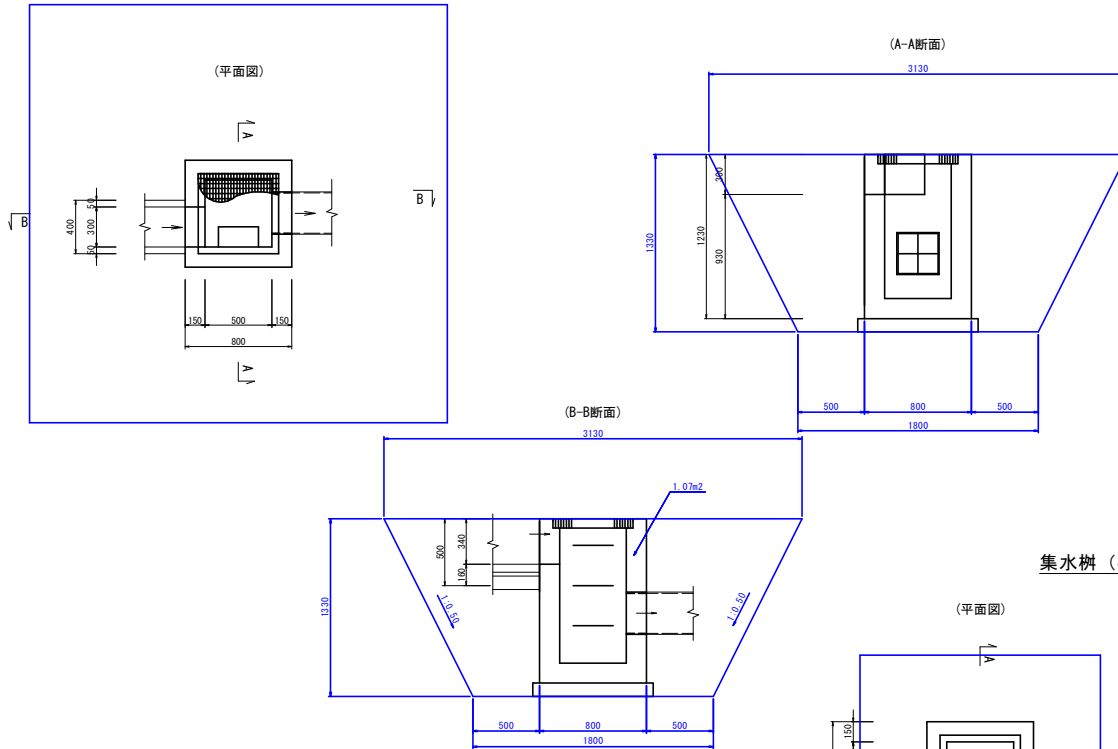
S=1:10



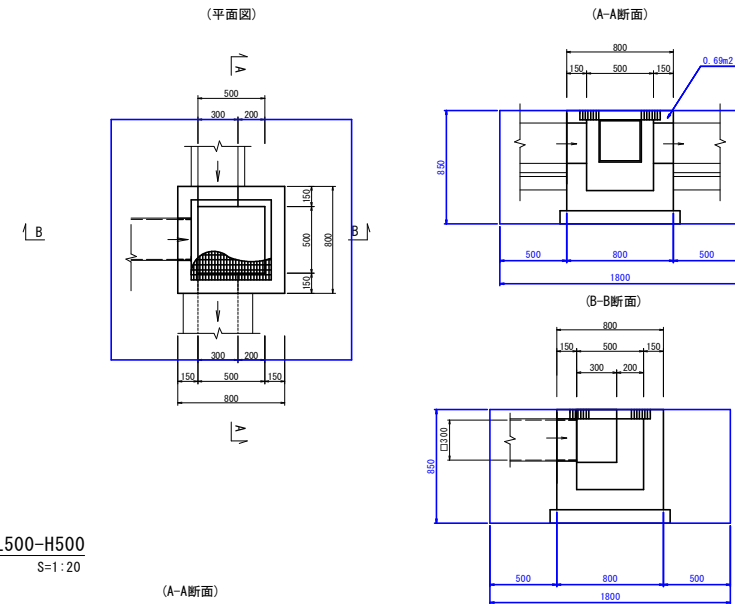
業務名/工事名	令和6年度国指定史跡郡里廣寺跡整備事業史跡公園整備工事		
路線・河川名等			
施工箇所名	美馬市美馬町宇銀吉木及び願勝寺		
図面の種類	作業土工定規図 (1)		
縮尺	図示 (A1) 図示の1/2 (A3)	図面番号	31
事務所名	美馬市教育委員会		

## 作業土工定規図 (2)

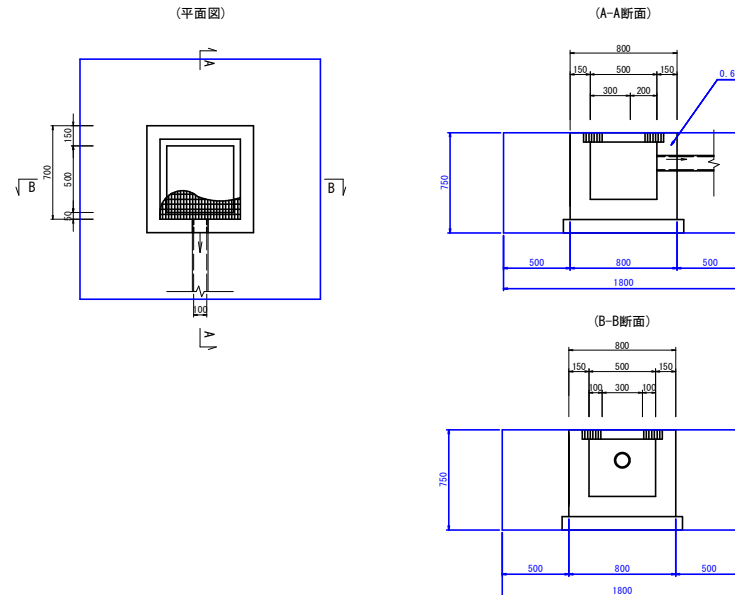
集水桝 (2) B500-L500-H1080  
S=1:20



集水桝 (3) B500-L500-H600  
S=1:20



集水桝 (4) B500-L500-H500  
S=1:20

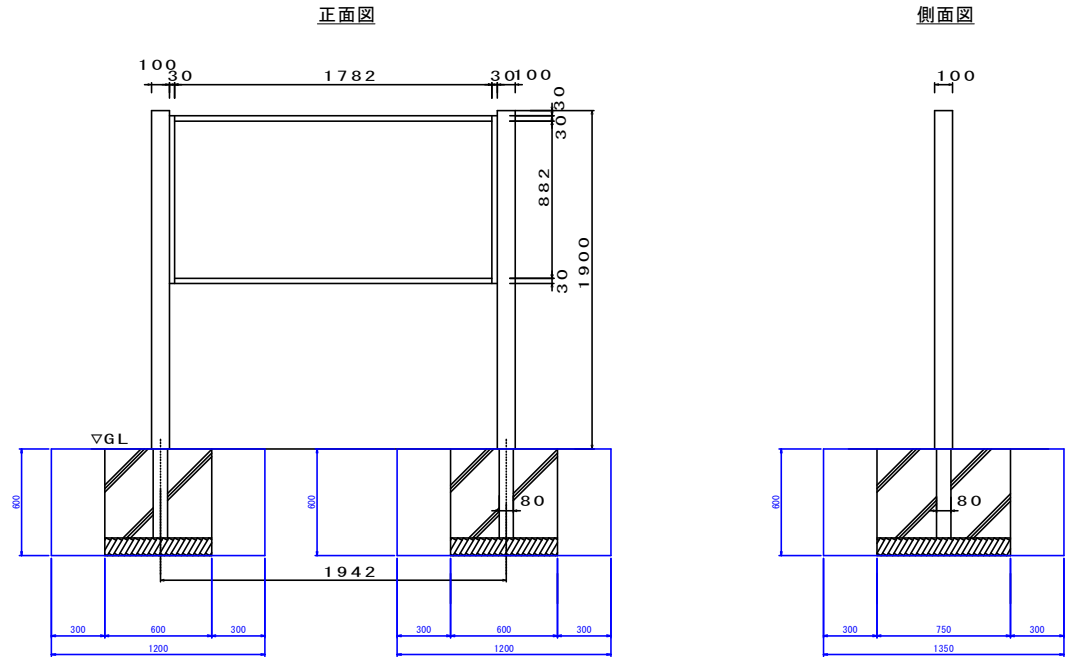
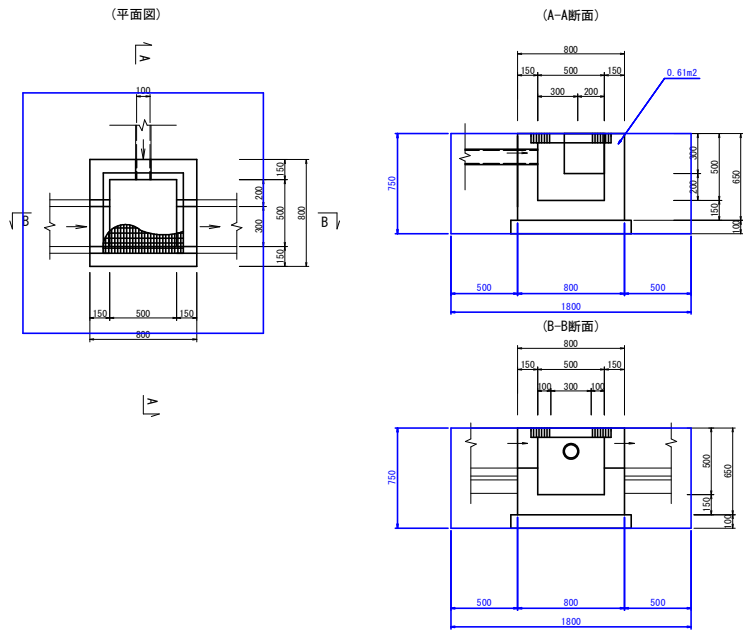


業務名/工事名	令和6年度国指定史跡郡里廣寺跡整備事業史跡公園整備工事
路線・河川名等	
施工箇所名	美馬市美馬町宇銀吉木及び願勝寺
図面の種類	作業土工定規図 (2)
縮尺	S=1:20 (A1) S=1:40 (A3)
図面番号	32
事務所名	美馬市教育委員会

作業土工定規図 (3)

集水柵 (5) B500-L500-H500  
S=1:20

総合解説板  
S=1:15

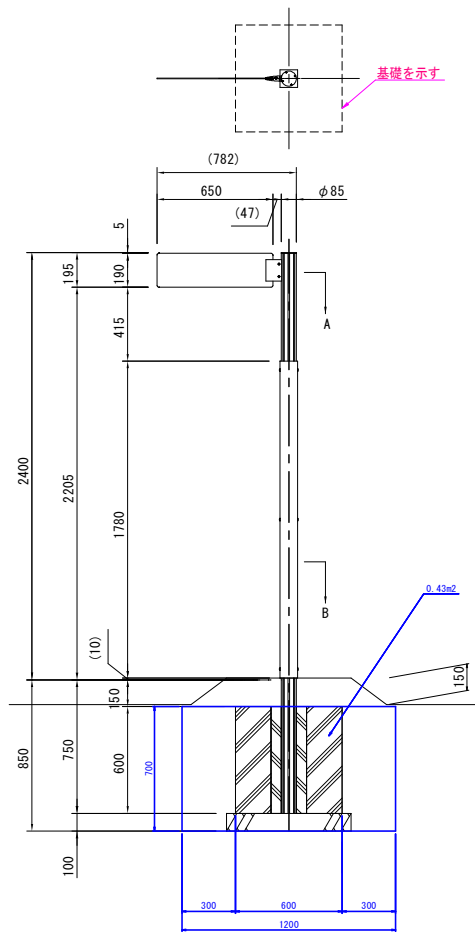


業務名/工事名	令和6年度国指定史跡郡里廣寺跡整備事業史跡公園整備工事		
路線・河川名等			
施工箇所名	美馬市美馬町宇銀吉木及び願勝寺		
図面の種類	作業土工定規図 (3)		
縮尺	図示 (A1) 図示の1/2 (A3)	図面番号	33
事務所名	美馬市教育委員会		

# 作業土工定規図 (4)

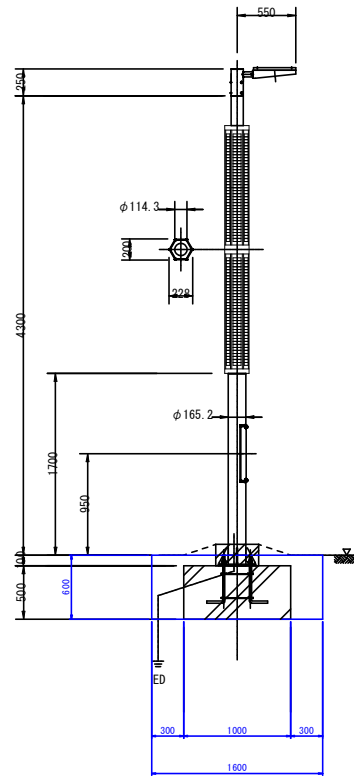
誘導板

S=1:15



照明灯

S=1:25

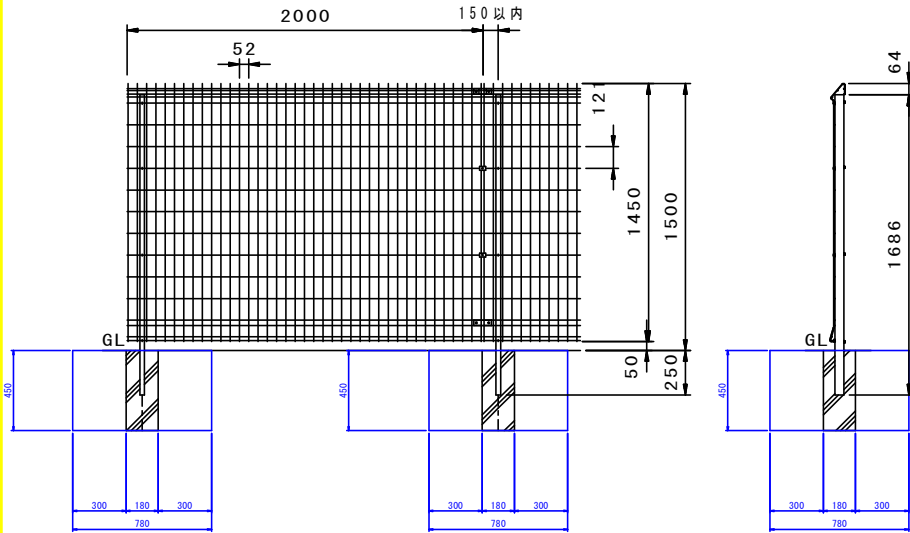


業務名/工事名	令和6年度国指定史跡郡里廣寺跡整備事業史跡公園整備工事（仮称）		
路線・河川名等			
施工箇所名	美馬市美馬町宇原吉木及び願勝寺		
図面の種類	作業土工定規図（4）		
縮尺	図示（A1） 図示の1/2（A3）	図面番号	34
事務所名	美馬市教育委員会		

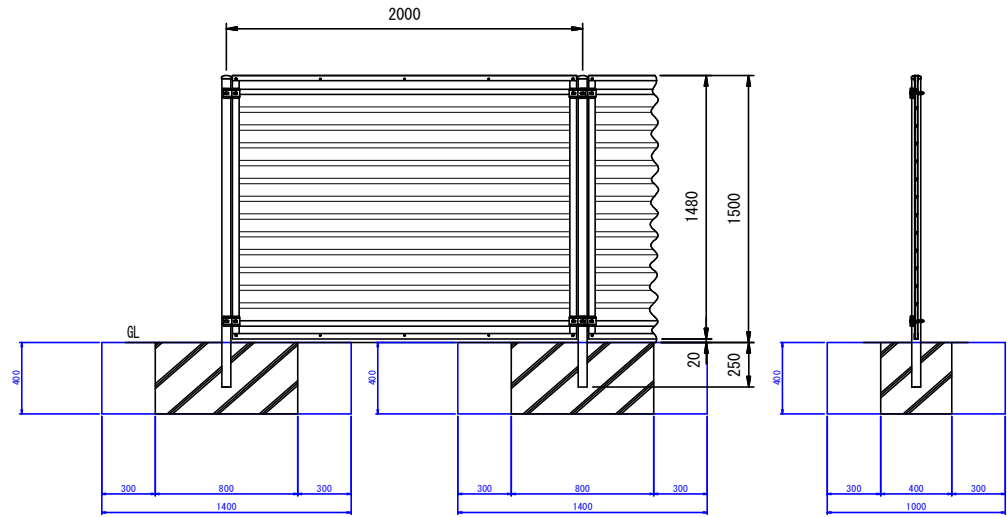


作業土工定規図 (6)

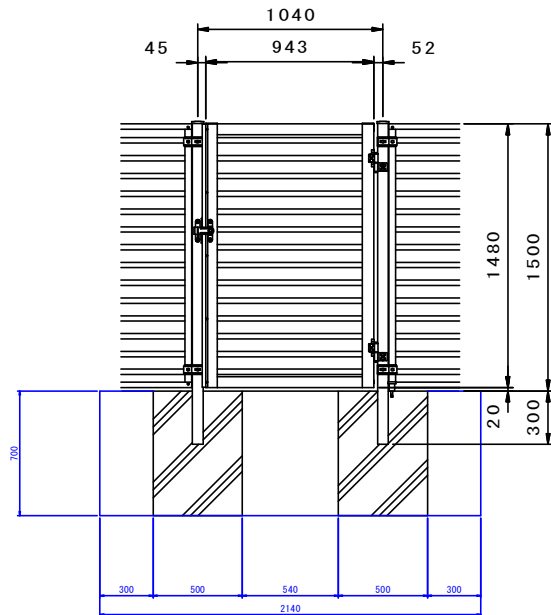
メッシュフェンス  
S=1:15



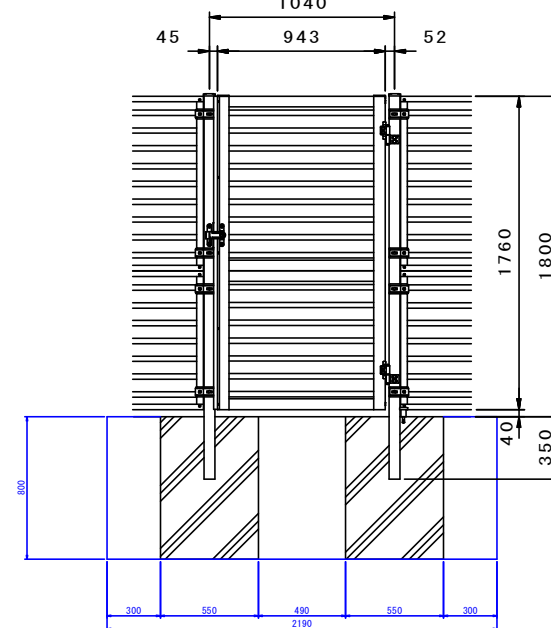
目隠しフェンス  
S=1:15



門扉①  
S=1:15



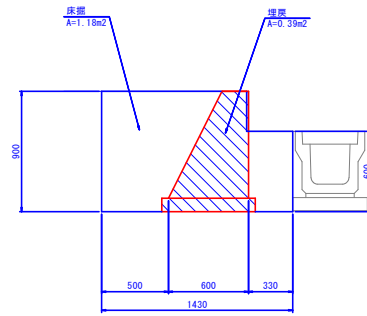
門扉②  
S=1:15



業務名/工事名	令和6年度国指定史跡郡里廣寺跡 整備事業史跡公園整備工事
路線・河川名等	
施工箇所名	美馬市美馬町字銀杏木及び願勝寺
図面の種類	作業土工定規図 (6)
縮尺	S=1:15(A1) S=1:30(A3)
図面番号	36
事務所名	美馬市教育委員会

# 作業土工定規図 (7)

## 小型重力式擁壁②④ S=1:20



業務名/工事名	令和6年度国指定史跡郡里廣寺跡 整備事業史跡公園整備工事		
路線・河川名等			
施工箇所名	美馬市美馬町字銀杏木及び願勝寺		
図面の種類	作業土工定規図 (7)		
縮尺	S=1:20 (A1) S=1:40 (A3)	図面番号	37
事務所名	美馬市教育委員会		