

美馬市制10周年記念事業
平成27年度第28回穴吹川筏下り大会

開催要領

1. 目的

美馬市穴吹町の夏の一大イベントとして定着した筏下り大会をとおして、穴吹川の清流を再認識するとともに魅力あるふるさとづくりを推進し、美馬市の魅力を発信することを目的とします。

2. 主催

美馬市・穴吹川筏下り大会実行委員会

3. 協賛・後援

協賛

○大塚製薬(株)

後援

○徳島新聞社

○読売新聞徳島支局

○朝日新聞徳島総局

○毎日新聞徳島支局

○NHK徳島放送局

○四国放送株式会社

○ケーブルテレビ徳島

○エフエム徳島

○エフエムびざん

4. 大会日程

前夜祭 内容 未定

筏下り大会

日時：平成27年8月2日(日)

(小雨決行、雨天、増水の場合8月9日(日)に順延)

開催種目	時間	場所
開会式	10:00～	ブルーヴィラあなぶき下河川敷
筏下り(中学生の部)	10:20～	天神ふれあい広場下 出発
〃(一般競争の部)	10:30～	中野宮(通称、二又) 出発
〃(エンジョイの部)	11:30～	〃
バザー(美馬市産グルメフェア)	10:30～14:30	ふれあい広場前河川敷
筏下り大会写真コンテスト	〃	コース及びふれあい広場
鮎つかみ取り(予定)	13:30～14:30	ふれあい広場前河川敷
各種イベント	〃	〃
閉会式	14:40～	〃

5. 参加申込先

穴吹川筏下り大会実行委員会事務局(美馬市商工観光課内)

〒777-8577 美馬市穴吹町穴吹字九反地5番地

TEL 0883-52-5610

FAX 0883-52-1704

Eメールアドレス ikada@city.mima.tokushima.jp

※ 参加申込書に必要事項を記入のうえ、参加料を添えて申し込んでください。(参加料の納付方法は口座振替も可能です(別紙参照)。なお、未成年の参加者は保護者の承諾書を申込み時に提出してください。)

6. 参加申込締切り 平成27年 7月3日(金)(当日消印有効)

7. 参加料

1人当たり1,500円(一日保険料掛け金200円含む)
(大会中止または、延期による不参加の場合は保険料を除いた金額を返納します。
ただし、大会当日のキャンセルは返納致しません。)

8. 参加特典

参加賞としてバザー店の商品券を進呈します。

9. 参加資格

- (1) 筏下り競争 一般競争の部・・・年齢18歳以上の男女(高校生を除く)
エンジョイの部・・・特に制限はしませんが筏による川下りということを勘案して、
各自の責任において御参加ください。
中学生の部・・・市内中学生男女
- (2) 鮎のつかみ取り・・・・・・・・小学生以下
- (3) 筏下り写真コンテスト・・・・・・・・筏下りを題材とした、ワイド四ッ切り程度の写真を募集します。

10. 表彰(予定)

- (1) 筏下り(一般競争の部)
 - ・優秀賞 1位賞金 100,000円 2位賞金 80,000円 3位賞金 50,000円 と賞状授与
 - ・その他各賞 賞品等
- (2) 筏下り(エンジョイの部)
 - ・優秀賞 1位賞金 30,000円 2位賞金 20,000円 3位賞金 10,000円
 - ・大会賞 28位 20,000円相当の賞品
 - ・特別賞 若干
- (3) 筏下り(中学生の部)
 - ・1位～3位 賞品と賞状

※ 表彰式はメイン会場で閉会式の際、行いますので全チーム参加してください。
大会賞金等については、出場数により変更することがあります。
また、18歳未満の方が受賞した場合は図書券に換えて後日対応します。

11. 競技の方法

- (1) 筏下り(一般競争の部)
 - ・中野宮～市の下間約5.0kmで行い、スタート順により1分間隔でスタートします。
(スタート順は申込みの受付順とします。)
 - ・筏の定員は4名以上とし、必ず「女性1名以上」が同乗してください。
 - ・筏には必ず筏名を掲げてください。
 - ・筏は各チームで準備してください。
 - ・危険防止のため関係機関の指導によりライフジャケット、ヘルメットの着用が義務付けられています。無い方はライフジャケットのみ1着2,000円で貸出しますので参加申込時に金額を添えて申込みください。(貸出し用ヘルメットはありません。)
- (2) 筏下り(エンジョイの部)
 - ・中野宮～市の下間約5.0kmで、筏下り(一般競争の部)がスタート終了次第行います。穴吹川をゆっくりと下って自然を楽しんでもらうことを目的とします。予め、委員会で測定した基準タイム(後で発表)に近いものから優秀賞を差上げます。
 - ・定員については規制しませんが、小さなお子さん等が乗船する場合はチームで責任を持って安全に留意してください。その他の事項は筏下り(一般競争の部)と同じです。
- (3) 筏下り(中学生の部)
 - ・天神ふれあい広場下～市の下間の約2.5km。スタート順により1分間隔でスタートします。
 - ・実行委員会で用意したライフジャケットを着用してください。
 - ・ヘルメットは各チームでご用意ください。

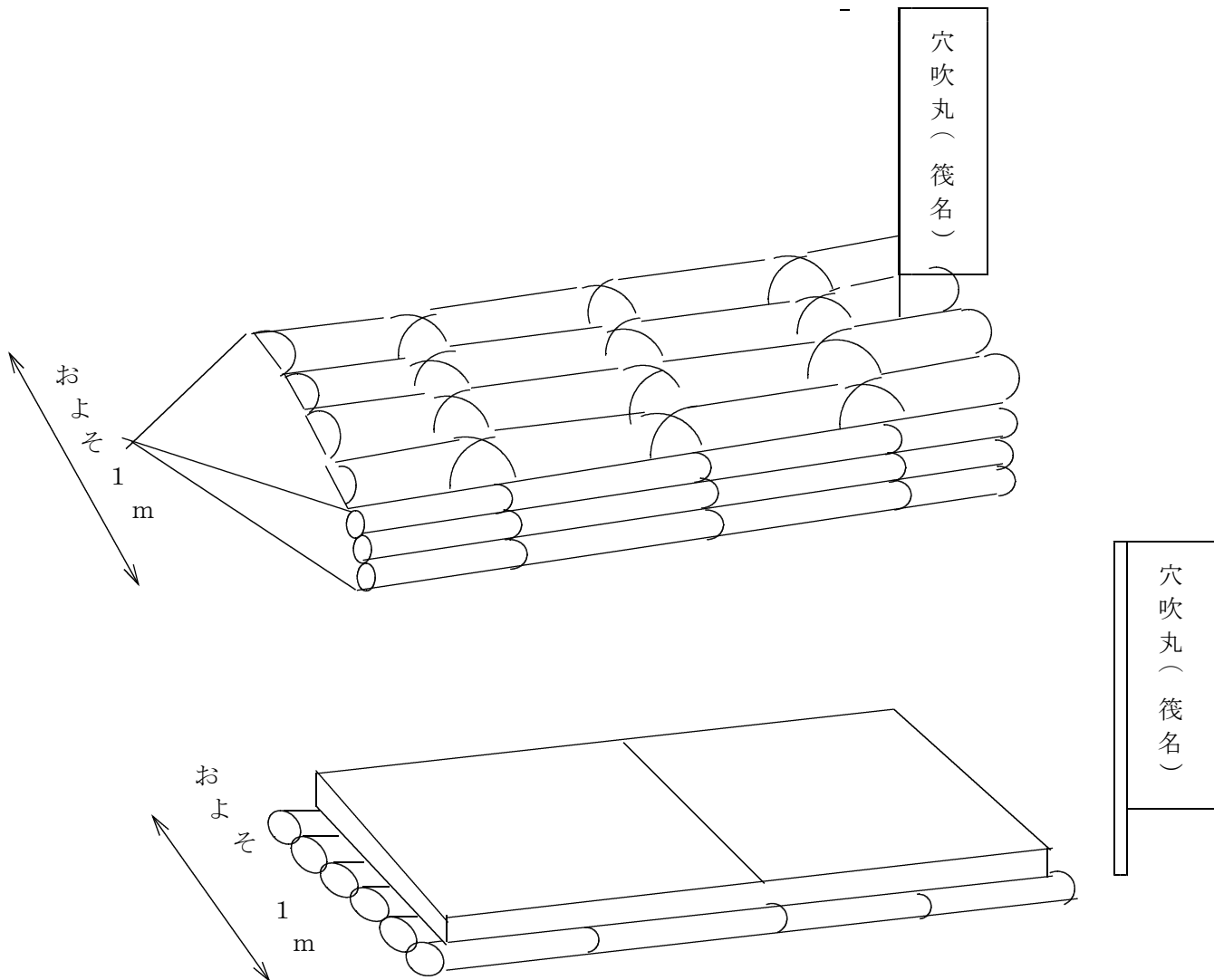
12. 注意事項

- (1) 筏は前日午後5時までに出発地点の中野宮及び天神ふれあい広場に必ず配置しておいてください。
- (2) 参加者は安全のため、全員「くつ」及び「ヘルメット」「ライフジャケット」を着用してください。
※ライフジャケットを着用していないチームは参加できません。
- (3) 急流及び難所には、監視員を配置しますのでその指示に従ってください。
- (4) 競技中は、アルコール類は謹んでください。
- (5) 未成年の参加者は保護者の承諾書を申込み時に提出してください。(エンゾイ及び中学生の部のみ)
- (6) 筏は、閉会式終了後参加者で速やかに撤収してください。
- (7) 立ぜきを通過する時は、立ぜきを越えやすくするための設備を作っているなのでその設備を利用してください。特にその地点では係員の指示に従ってください。
- (8) 競技者には、1日保険を掛けます。これ以外につきましても、主催者は一切の責任を負いません。
- (9) 日程等に変更がある場合は各チームの代表者に連絡します。参加チーム数により賞金等の内容を変更することもあります。

13. 筏を作る基準

- (1) 幅はおよそ1メートル程度、長さについては特に定めません。(川の水量が少ない場合、また立堰での運搬などで大きな筏は不便をきたすことがあります。)
- (2) 筏に固定した、「かい」は使用禁止です。
- (3) 筏の装飾及び乗組員の衣装等は自由です。
- (4) 材料は、木材、竹を主材料とし、補助材(浮力)としてタイヤチューブや発泡スチロールを使ってもよいです。

筏作成例



(別 紙)

美馬市制10周年記念事業
第28回
穴吹川筏下り大会参加料振込口座

1. 金融機関名 美馬農業協同組合 穴吹支所
2. 口座番号 普 通 4 7 2 7 1 1 1
3. 口座名 穴吹川筏下り大会実行委員会
(アナブキガワイカダクダリタイカイジッコウイインカイ)

※ 振込手数料は、参加料に含まれていません。別に、御負担をお願いします。