

# JDPA継手接合研修会 申込み案内

2020年 7月 6日 一部改訂  
2019年 4月 1日 改訂

(適用開始:2019年 10月 1日)



一般社団法人

日本ダクティル鉄管協会

## 1. 研修会の目的

- ・日本ダクタイル鉄管協会の継手接合研修会は、ダクタイル鉄管の継手接合に特化した研修会で、特定継手の接合技術を重点的に習得することを目的とした研修会です。
- ・配管技能全般の習得を目的とした（社）日本水道協会主催の「配水管工技能講習会」とは、講習内容が異なります。

## 2. 受講資格

- ・原則として事業体の推薦を受けた方。
- ・配管接合に関する基本動作（管の運搬、ゴム輪の装着、トルクレンチによる締付け等）を問題なく行える方。
- ・日本語の聞き取り、読み書きが可能な方。（本研修会は、日本語のみのテキストを用いた講習、実技および筆記試験を実施しています。）
- ・これらを満足せず研修会の進行に支障をきたすと判断した場合は、辞退（退場）していただく場合があります。その場合、研修会は未終了扱いとし、受講料の返金はできません。

## 3. 研修会の内容

### （1）講座名と内容

- ・開催日が決まっている講座は、耐震管（呼び径450以下）と耐震管（呼び径500以上）の2つです。
- ・上記以外の接合研修をご要望される場合は、各地区の担当者（会員会社の営業担当者、末尾に連絡先を添付しております）にご相談下さい。

講座名	略称	研修日数	研修内容
耐震管(呼び径450以下)	耐小	各1日間	呼び径75～呼び径450のGX形、NS形の継手接合
耐震管(呼び径500以上)	耐大		呼び径500～呼び径1000のNS形の継手接合

（注）各講座の詳細なスケジュールについては、附1～附2をご参照下さい。

### （2）実施内容

- ・各講座において、以下の事項の研修を実施します。
  - ①講義（座学）
  - ②直管及び異形管の接合・解体実技実習
  - ③切管・挿し口形成実技実習
  - ④習得度確認（実技評価・筆記試験）

### （3）研修会場

- ・当協会の常設研修会場は以下の5会場となります。

常設研修会場		所在地
関東地区	船橋会場	千葉県船橋市栄町2-16-1 ㈱クボタ 京葉工場内 配管技術研修所（TEL:047-435-8325）
	市川会場	千葉県市川市東浜1-2-2 ㈱栗本鐵工所 関東物流センター内（TEL:047-327-2510）
	久喜会場	埼玉県久喜市河原井町41 日本鑄鉄管㈱ 第3工場内（TEL:0480-85-7001）
関西地区	武庫川会場	兵庫県尼崎市大浜町2-26 ㈱クボタ 阪神工場内 配管技術研修所（TEL:06-6415-2078）
	加賀屋会場	大阪市住之江区泉2-1-64 ㈱栗本鐵工所 加賀屋工場内（TEL:06-6686-1086）

（注）常設研修会場での研修会以外に、現地研修会を開催する場合があります。

#### (4) 受講料（機材・事務手数料など）

・受講者1人当たりの受講料は次の通りです。

講座名	略称	研修日数	受講料(機材・事務手数料など)	
			常設研修会場	常設研修会場以外
耐震管(呼び径450以下)	耐小	各1日間	18,000円	18,000円 +別途追加費用※
耐震管(呼び径500以上)	耐大		18,000円	18,000円 +別途追加費用※
その他		日本ダクタイル鉄管協会または会員会社の地区担当者までお問い合わせください。(末尾に連絡先を添付しております。)		

※常設研修会場以外での現地研修会の開催については、出張経費として別途追加費用が必要となります。

(ご参考) 現地研修会の1日開催当りの別途追加費用：360,000円

[①積み込み・移動(1日)、②研修会(1日)、③移動・機材積み下ろし(1日)で設定]

なお、研修会を2日以上連続して実施する場合は、1日当り136,000円の費用追加となります。

## 4. 申込方法

### (1) 申込手順（受講の流れ）

以下に、一般的な受講についての流れを示しますが、現地研修会の開催を希望される場合や受講者が16人を超えるような多人数の受講申込みにつきましては、まず、各地区の担当者（会員会社の営業担当者、末尾に連絡先を添付しております）を通じて、事前に問い合わせを行って下さい。

<手順>

①インターネットに接続できるパソコンにより、下記URLのホームページを開いて下さい。

**URL : <https://www.jdpa-tsugite.jp>**

②カレンダー形式で各常設会場毎の研修会開催状況が表示されますので、受講される講座についてご希望の会場、開催日を選択下さい。

③画面の指示に従って、申請者または受講者の氏名、電話番号、メールアドレスをご入力下さい。必要事項を入力いただくと、受講申請が完了し登録されます。

④受講申請が登録されると、当協会から申請者に対して「受講申込み受付メール」を直ちに返信させていただきます。

なお、「受講申込み受付メール」が届かない場合は、入力いただいたメールアドレスに誤りがあることが想定されますので、申請時に入力いただいた内容をご確認いただき、手順①のホームページより「申請済受講確認」をクリックし、内容の修正を行って下さい。

(この時、申請時に表示された「受付番号」、「メールアドレス」が必要となります。)

⑤「受講申込み受付メール」の申請内容をご確認いただいた後、「受講申込み受付メール」に記載されているURLをクリックし、「受講申込書」（必要事項入力済み）のファイルを開いて印刷ください。

この「受講申込書」に、

- ・受講者の顔写真（縦25mm×横20mm カラー写真、3ヶ月以内に撮影したもの）
- ・受講料の振込証明書（コピーで可）

【振込先】 銀行：三菱UFJ銀行 市ヶ谷支店

預金種目：普通、口座番号：0121642

シヤ)ニホンダクタイトイルテツカンキヨウカイ

口座名：一般社団法人日本ダクタイトイル鉄管協会

※お願い：振込手数料は申請者でご負担ください。なお、現金受付けは行っていません。

- ・JDPA研修会の受講歴がある方は、過去の修了証または受講証のコピーを貼付け、下記の日本ダクタイトイル鉄管協会宛に送付してください。

【申込書送付先】 〒102-0074 東京都千代田区九段南4丁目8番9号（日本水道会館）

一般社団法人日本ダクタイトイル鉄管協会 TEL 03-3264-6655(代)

なお、複数の受講者を一括してお申込みされている場合では、一括のお振込みでも結構です。その場合は、各受講者の「受講申込書」を一括して送付願います。また、複数の受講者の「受講申込書」を同封して送付いただいても結構です。

【ご注意】 当協会より「受講申込み受付メール」を送信した日より10日以内に、「受講申込書」が当協会に届くように手続きをお願い致します。「受講申込書」が10日以内に当協会に到着しない場合は、受講申込みを自動キャンセルさせていただきます。（申請者に対して、自動キャンセルされた旨のメールを発信させていただきます。）

- ⑥送付いただいた「受講申込書」について当協会内で内容確認した後、当協会より研修会の受講受付通知（受講票）を申請者にメール配信いたしますので、これを印刷下さい。
- ⑦受講者は、この受付通知（受講票）を持参し、所定の日時・会場にて研修会を受講してください。
- ⑧受講結果を元に、当協会より受講者に受講証を発行いたします。

## （2）申込みのキャンセルについて

- ・当協会より「受講申込み受付メール」を発信した後に、やむなく受講のキャンセルおよび変更（受講日、受講者等）を行う場合は、手順①に示すURLのホームページを開き、ホームページより手続きをお願いいたします。この時、「受講申込み受付メール」に記載の受付番号等が必要となります。なお、受講日や受講者の変更については、一旦キャンセルした上で、再申請していただくこととなります。
- ・受講料の振込み後にキャンセルされた場合には、返金には応じかねますので、予めご承知おきください。
- ・受講当日欠席する場合には、実技班編成の変更等が生じますので必ず研修会場宛に連絡をください。

## 5. 研修会の受講（当日の持参物）

研修会当日は、①受付通知（受講票）、②作業服、③安全靴、④ヘルメット、⑤軍手、⑥マスク、⑦筆記用具、⑧JDPA修了証または受講証（受講歴のある方）をご持参いただき、時間までに研修会場にご参集ください。

なお、遅刻されますと、欠席と判断される場合がありますので、研修開始時刻までに研修会場に連絡をしてください。

【ご注意】 受講当日、作業用車両での会場敷地内乗り入れはご遠慮ください。

## 6. 受講証の発行および再発行

### (1) 受講証の発行

- ・研修会の習得度の確認は、筆記および実技によって行います。筆記および実技ともに70点以上の受講者に、日本ダクタイトイル鉄管協会の「JDPA継手接合研修会受講証」を発行します。
- ・当協会では受講者の履歴データを取扱いますが、個人情報保護の観点から受講者データに関して厳重な管理をいたしております。

### (2) 受講証の有効期限

- ・当協会では受講証の有効期限は設けておりません。  
なお、事業体にて、当協会の受講期日に対して期限を設けられている場合は、その期限に沿って新たに当協会の研修会を受講してください。

### (3) 受講証の書式

- ・受講証には、氏名、生年月日、受講証No.、研修会種別（講座名）、交付年月日などを記載し、受講履歴がわかる書式としております。材質は、破損、汚染等を考慮し、プラスチック製としております。

### (4) 受講証の再発行（紛失・破損・切替）

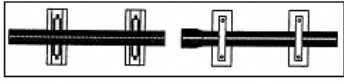
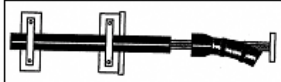
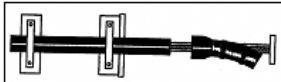

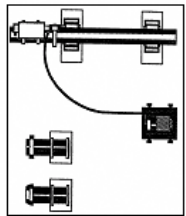
- ・JDPA継手接合研修会受講証の再発行（紛失・破損・切替）の際には、本案内に添付の（様式-B）「JDPA継手接合研修会受講証 再発行申請書」および返信用封筒（返信先記入、404円切手貼付）に、再発行手数料（2,500円）の振込証明を申請書裏面に貼付けのうえ、日本ダクタイトイル鉄管協会東京事務所に送付してください。

【申込書送付先】 〒102-0074 東京都千代田区九段南4丁目8番9号（日本水道会館）

一般社団法人日本ダクタイトイル鉄管協会 TEL 03-3264-6655(代)

- ・審査の上、新しい「JDPA継手接合研修会受講証」を送付いたします。

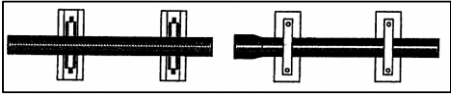
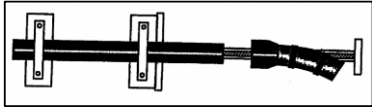
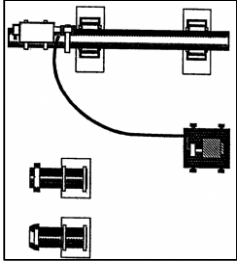
**J D P A 継手接合研修会スケジュール**  
**耐震管（呼び径450以下）**

1レーン	直管 (NS形/GX形)	
2レーン	異形管 (NS形)	
3レーン	異形管 (GX形)  Pリンク Gリンク	  
4レーン	切管 挿口形成	

09:00~09:15	研修内容の説明
09:15~10:15	講義（継手構造、接合要領、施工管理）
	接合要領ビデオ
10:20~11:00	模範実技
11:10~11:50	接合実習（1）直管（NS/GX形）
昼食	
13:00~13:40	接合実習（2）異形管 NS形
13:50~14:30	接合実習（3）異形管 GX形 GX形Pリンク、Gリンク
14:40~15:20	接合実習（4）切管・挿し口形成
15:30~16:30	習得度確認（筆記試験、実技評価）

※工具類の説明も併せて実施します。

**J D P A 継手接合研修会スケジュール**  
**耐震管（呼び径500以上）**

1レーン	直管	
2レーン	直管+異形管	
3レーン	切管・挿し口形成	

09:00~09:15	講義内容の説明
09:15~10:15	講義（継手構造、接合要領、施工管理）
10:20~11:00	模範実技
11:10~12:00	接合実習（1）直管
昼食	
13:00~13:50	接合実習（2）直管+異形管
14:00~14:50	接合実習（3）切管・挿し口形成
15:00~16:00	習得度確認（筆記試験、実技評価）

※工具類の説明も併せて実施します。

(様式-B)



# JDPA継手接合研修会受講証 再発行申請書(紛失・破損・切替)

一般社団法人日本ダクタイル鉄管協会 御中

日本ダクタイル鉄管協会が発行する「JDPA 継手接合研修会受講証」について、以下の通り、再発行を申請します。

申込年月日	年 月 日	カラー顔写真 貼付欄  縦25mm ×横20mm (3ヶ月以内に 撮影したもの)
申請理由	<input type="checkbox"/> 受講証の紛失・破損 <input type="checkbox"/> 旧講習会からの切替	

申請者	氏名	(フリガナ)	性別	<input type="checkbox"/> 男性 <input type="checkbox"/> 女性
	自宅住所 (送付先)	〒( ) (フリガナ) ←必ず記入のこと		
	電話	( )	FAX	( )
	生年月日	昭和・平成 年 月 日		

(所有するJDPA接合技能講習修了証/受講証の内容)

受講内容 (耐震)	講習終了日	年 月 日	修了証No. (受講証No.)	
	継手形式	<input type="checkbox"/> NS形 <input type="checkbox"/> SⅡ形 <input type="checkbox"/> S形 <input type="checkbox"/> KF形 <input type="checkbox"/> その他( )		受講会場
		<input type="checkbox"/> 耐震管(呼び径450以下) <input type="checkbox"/> 耐震管(呼び径500以上)		
受講内容 (一般)	講習終了日	年 月 日	修了証No. (受講証No.)	
	継手形式	<input type="checkbox"/> K形 <input type="checkbox"/> T形 <input type="checkbox"/> その他( )		受講会場
旧受講証 のコピー	<input type="checkbox"/> 旧JDPA講習会の修了証または受講証を切り替える場合は、上記に記載していただき併せてお手元の修了証または受講証のコピーを添付してください。新規の受講証に受講履歴として記載いたします。			
紛失の 場合	<input type="checkbox"/> JDPA受講証を紛失した場合は、上欄に受講内容をできるだけ記入していただくとともに、申請者欄を正確に記入してください。なお、申請者欄の記入事項で、受講証取得時と内容が異なる場合は、余白等に中期を記入ください。			
申込必要物 の確認	<input type="checkbox"/> カラー顔写真(縦25mm×横20mm)貼付 <input type="checkbox"/> 返信用封筒(返信先記入) <input type="checkbox"/> 404円切手(返信用封筒に貼付) <input type="checkbox"/> 修了証または受講証のコピー(紛失時は不要) <input type="checkbox"/> 再発行手数料2,500円(振込証明を再発行申請書裏面に貼付)			

(JDPA使用欄)

受付欄		記事欄	
-----	--	-----	--

※お預かりいたしました皆様の個人情報は、当協会にて厳重に管理させていただき、受講証発行管理の目的以外には使用しないことをお知らせいたします。



## 受講お問い合わせ先一覧

協会・会員名／住所		連絡先
<b>●一般社団法人日本ダクタイル鉄管協会</b>		
<b>【受付事務局】</b>	〒102-0074 東京都千代田区九段南4-8-9(日本水道会館)	03-3264-6655(代)
<b>●株式会社クボタ</b>		
本社	〒556-8601 大阪市浪速区敷津東1丁目2番47号	06-6648-2927
東京本社	〒104-8307 東京都中央区京橋2丁目1番3号	03-3245-3173
北海道支社	〒060-0003 札幌市中央区北三条西3丁目1番44号	011-214-3140
東北支社	〒980-0811 仙台市青葉区1番町4丁目6番1号	022-267-8923
中部支社	〒450-0002 名古屋市中村区名駅3丁目22番8号	052-564-5151
中四国支社	〒732-0057 広島市東区二葉の里3丁目5番7号	082-207-0537
九州支社	〒812-0011 福岡市博多区博多駅前3丁目2番8号	092-473-2431
四国営業所	〒760-0050 高松市亀井町2番1号	087-836-3924
<b>●株式会社栗本鐵工所</b>		
本社	〒550-8580 大阪市西区北堀江1丁目12番19号	06-6538-7651
東京支社	〒108-0075 東京都港区港南2丁目16番2号(太陽生命品川ビル)	03-3450-8510
北海道支店	〒060-0002 札幌市中央区北1条西3丁目3番(敷島北一条ビル)	011-281-3302
東北支店	〒980-0014 仙台市青葉区本町1丁目12番30号(太陽生命仙台駅北ビル)	022-227-1873
名古屋支店	〒450-0003 名古屋市中村区名駅南1丁目27番2号(日本生命笹島ビル)	052-551-6932
中国支店	〒730-0035 広島市中区本通7番19号(広島ダイヤモンドビル)	082-247-4133
九州支店	〒812-0016 福岡市博多区博多駅南1丁目3番11号(KDX博多南ビル)	092-451-6623
<b>●日本鑄鉄管株式会社</b>		
本社	〒346-0193 埼玉県久喜市菖蒲町昭和沼1番地	0480-85-1101
東京事務所	〒104-0045 東京都中央区築地2丁目12番10号 築地MFビル26号館2階	03-3546-7691
北海道支社	〒060-0821 札幌市白石区菊水元町1条2丁目3番8号	011-871-4445
東北支社	〒980-0014 仙台市青葉区本町3丁目5番22号	022-263-2731
中部支社	〒451-0046 名古屋市中村区牛島町5番2号(名駅TKビル)	052-582-9808
九州支社	〒812-0037 福岡市博多区御供所町1番1号 西鉄祇園ビル7階	092-282-0201

※ 受講のお問い合わせには、まず地区の会員営業担当者へご一報ください。  
申込み手続き等のご案内をさせていただきます。