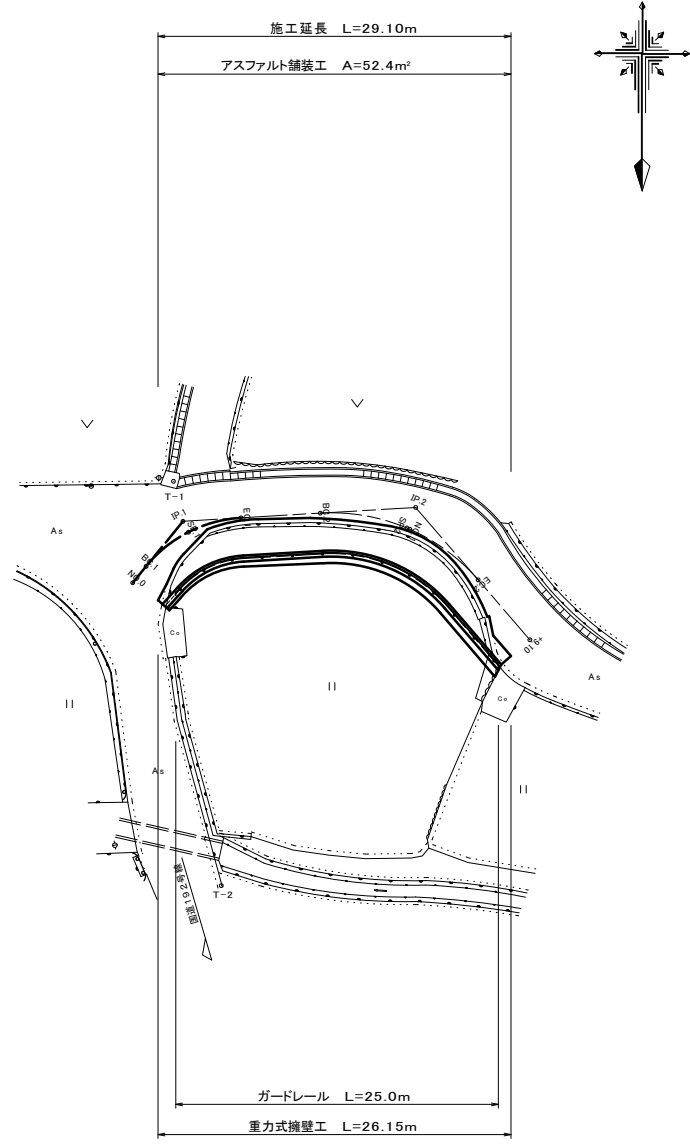


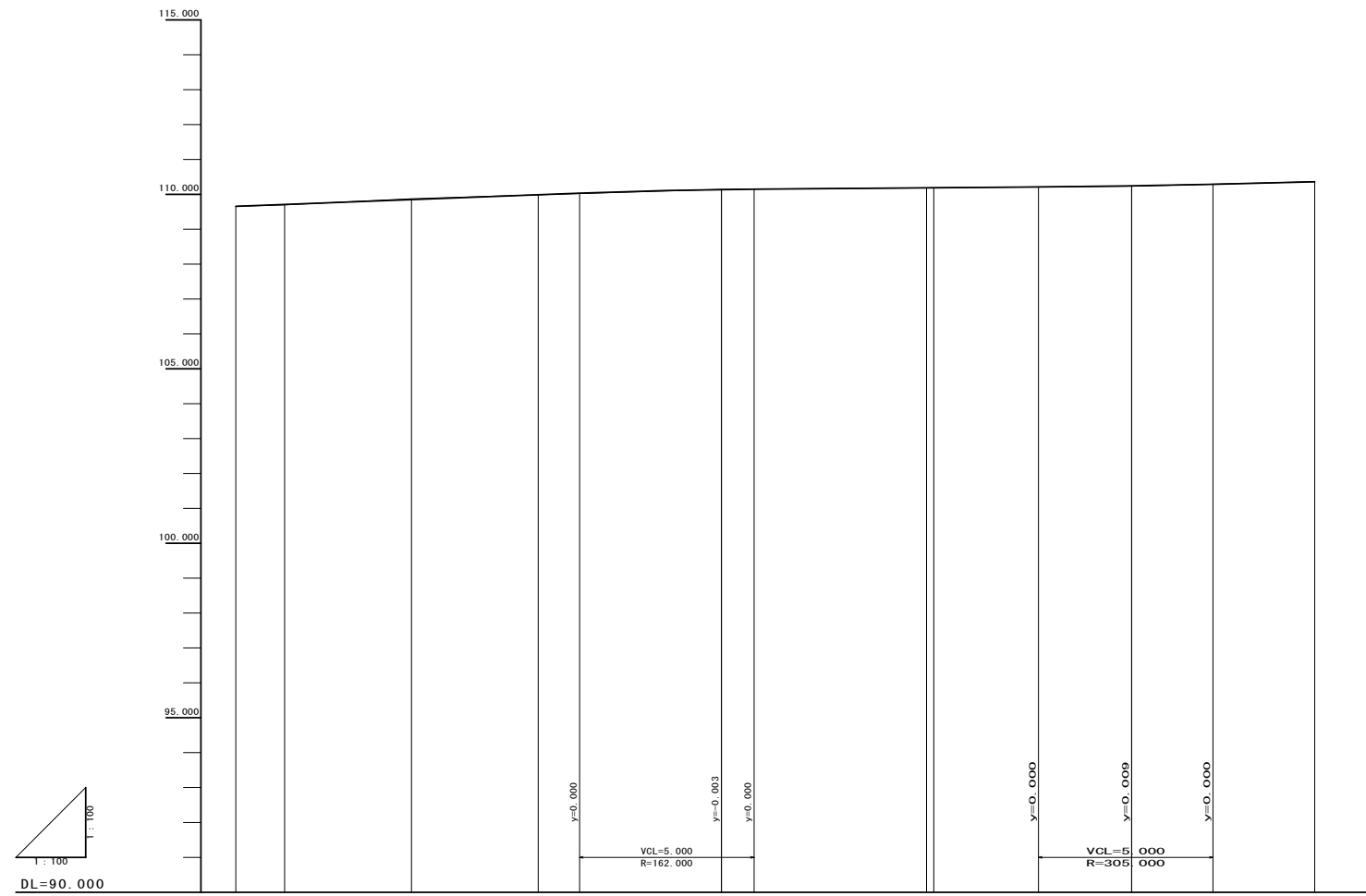
平面図

縮尺 1:250



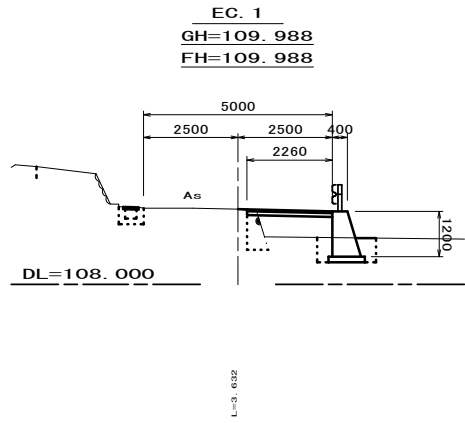
縦断図

縮尺 1:100

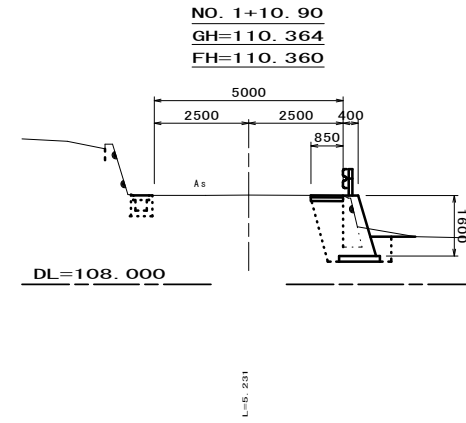


勾配										
盛土高	0.000	0.010		0.000			0.000		0.008	
切土高	0.000		0.025	0.000	0.003		0.000	0.001		0.004
計画高	109.655	109.709	109.849	109.988	110.139	110.187	110.188	110.243	110.243	110.360
地盤高	109.655	109.699	109.874	109.988	110.142	110.187	110.189	110.235	110.235	110.364
追加距離	0.000	1.400	5.033	8.665	13.914	19.795	20.000	25.689	25.689	30.900
点間距離	0.000	1.400	3.833	3.832	5.249	5.838	0.208	5.689	5.689	5.231
測点番号	NO.0	BC.1	SP.1	EC.1	BC.2	SP.2	NO.1	EC.2		+10.90

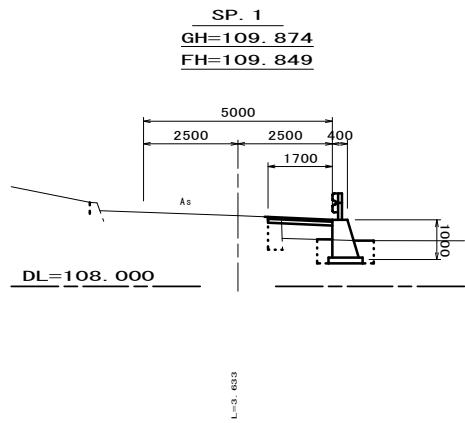
図面番号	第 1 号	図面総数	3 葉
図名	平面図・縦断図		縮尺 図示
名称	令和6年度市単独起債事業市道穴吹17号線道路改良工事		
施工箇所	美馬市穴吹町三島字小島		
工事種別	道路改良工事		
所属年度	令和 6 年度	工事番号	
市長	設計	製図	美馬市建設課



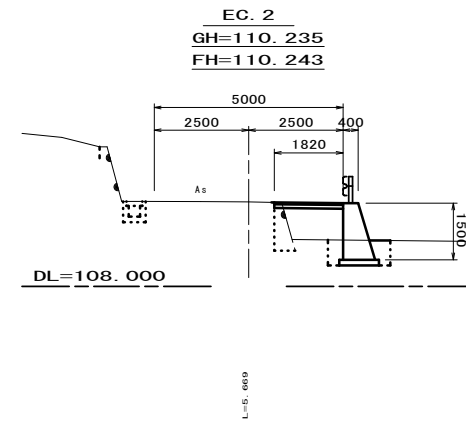
掘削	0.0
床掘	1.0
埋戻	1.6
床掘修正	0.96
コンクリート取壊	0.04
舗装版破砕	0.00
アスファルト舗装工	2.26



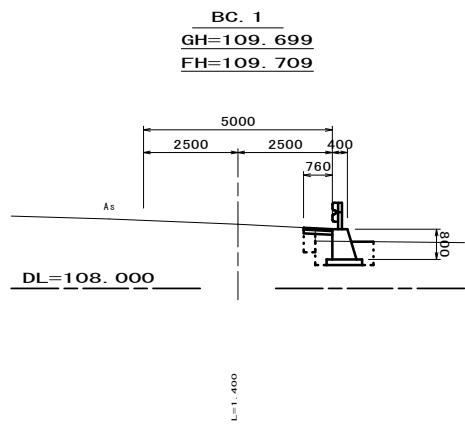
掘削	0.9
床掘	1.0
埋戻	1.3
床掘修正	1.08
コンクリート取壊	0.46
舗装版破砕	0.86
アスファルト舗装工	0.85



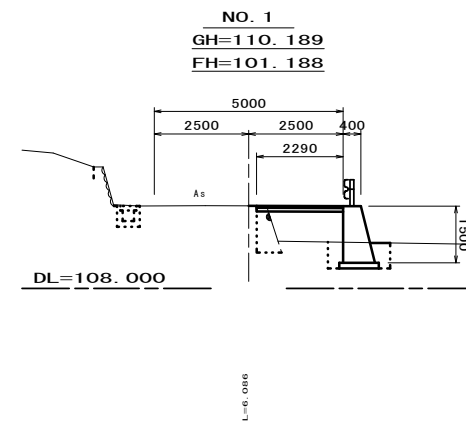
掘削	0.0
床掘	1.0
埋戻	1.0
床掘修正	0.90
コンクリート取壊	0.02
舗装版破砕	0.04
アスファルト舗装工	1.70



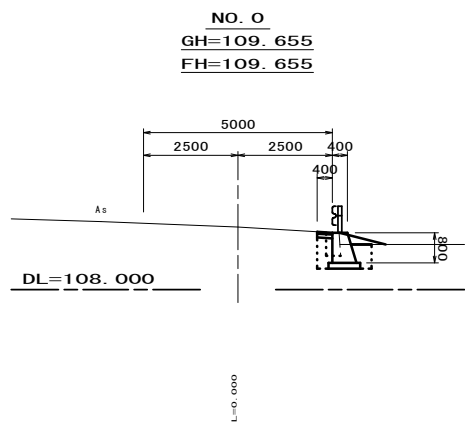
掘削	0.0
床掘	1.1
埋戻	1.8
床掘修正	1.05
コンクリート取壊	0.04
舗装版破砕	0.00
アスファルト舗装工	1.82



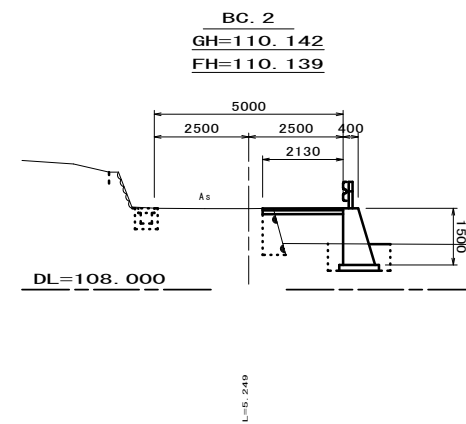
掘削	0.0
床掘	1.0
埋戻	0.6
床掘修正	0.84
コンクリート取壊	0.04
舗装版破砕	0.00
アスファルト舗装工	0.76



掘削	0.0
床掘	1.1
埋戻	2.0
床掘修正	1.05
コンクリート取壊	0.04
舗装版破砕	0.00
アスファルト舗装工	2.29



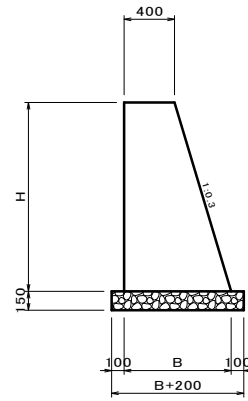
掘削	0.1
床掘	0.9
埋戻	0.6
床掘修正	0.84
コンクリート取壊	0.04
舗装版破砕	0.24
アスファルト舗装工	0.40



掘削	0.0
床掘	1.2
埋戻	1.9
床掘修正	1.02
コンクリート取壊	0.02
舗装版破砕	0.00
アスファルト舗装工	2.13

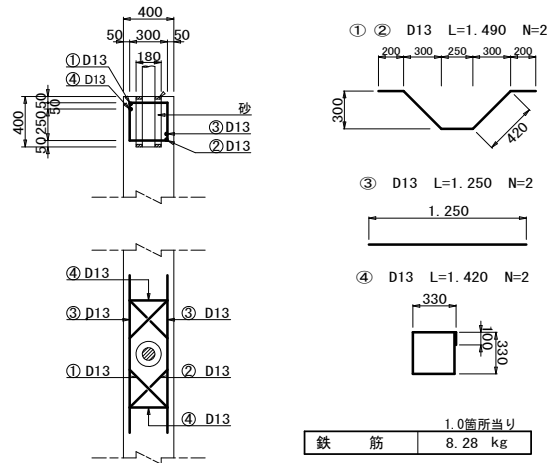
図面番号	第 2 号	図面総数	3 葉
図名	横断図		縮尺 S=1/100
名称	令和6年度市単独起債事業市道穴吹17号線道路改良工事		
施工箇所	美馬市穴吹町三島字小島		
工事種別	道路改良工事		
所属年度	令和 6 年度	工事番号	
市長	計	製	美馬市建設課

重力式擁壁工
縮尺 1:30

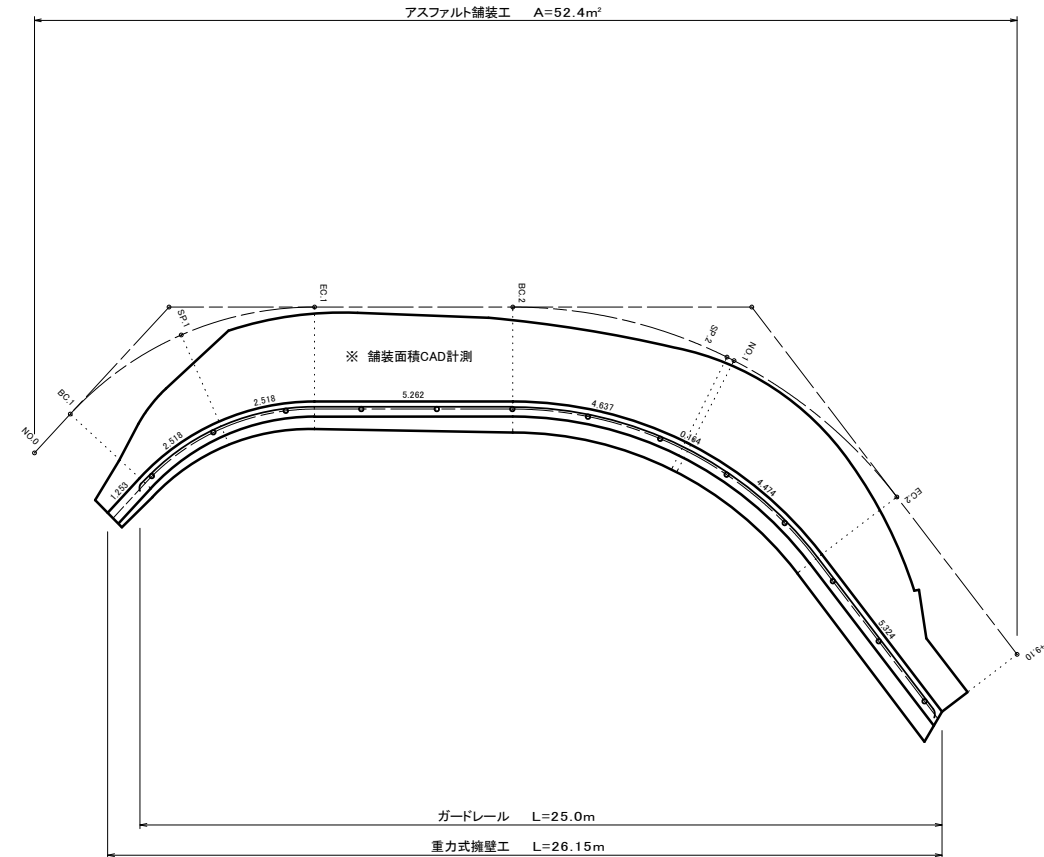


H	B	コンクリート	型 枠	基礎材	床掘整正
0.800	0.640	0.416	1.64	0.840	0.840
1.000	0.700	0.550	2.04	0.900	0.900
1.200	0.760	0.696	2.45	0.960	0.960
1.500	0.850	0.938	3.07	1.050	1.050
1.600	0.880	1.024	3.27	1.080	1.080

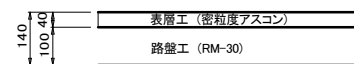
ガードレール支柱補強
縮尺 1:30



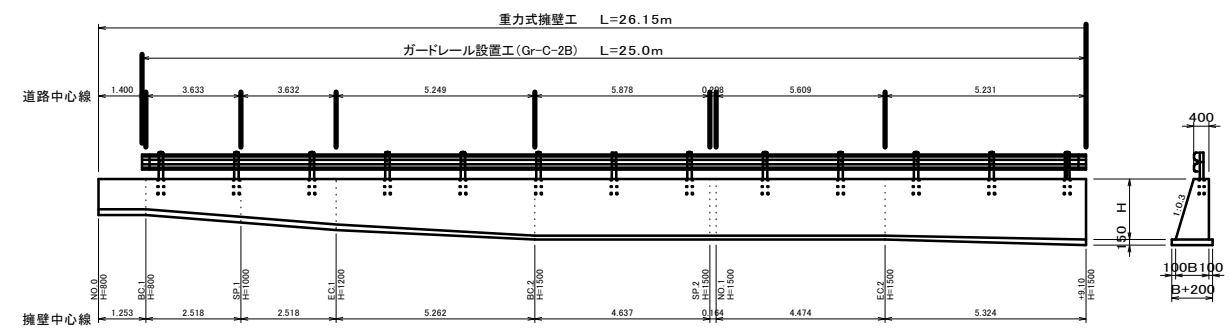
平面展開図
縮尺 1:100



アスファルト舗装構成
縮尺 1:10



側面展開図
縮尺 1:100



図面番号	第 3 号	図面総数	3 葉
図 名	詳細・展開図	縮 尺	図 示
名 称	令和6年度市単独起債事業市道穴吹17号線道路改良工事		
施 工 箇 所	美馬市穴吹町三島字小島		
工 事 種 別	道路改良工事		
所 属 年 度	令和 6 年度	工 事 番 号	
市 設 計	製 図	美馬市建設課	