

消 防 年 報

平成19年度版



第37号

美馬市消防本部

(平成20年刊行)

は し が き

1、この年報は美馬市消防本部の消防行政をひろく一般に紹介するとともに将来の参考に資するため、消防現勢および消防業務の内容、火災、救急、統計等を収録編さんしました。

2、本書の記載内容中、予算関係事項については会計年度とし、その他の事項については、平成19年1月1日から平成19年12月31日までを編集し、特別な事項については（ ）書で調査年月日を記載しました。

3、本書の気象関係資料は、穴吹地域気象観測所調べです。

美馬市消防本部

目 次

総 務

1. 消防の沿革	6・7
2. 消防本部及び消防署位置並びに規模	8
3. 消防機関の配置図	9
4. 消防機構	10
5. 消防本部及び署の事務分掌	11・12
6. 現有消防力	13
7. 歴代消防長	13
8. 歴代消防署長	14
9. 消防署員の配置状況	14
10. 消防署員階級別年令状況	14
11. 消防職員の住居状況	15
12. 消防職員の勤務年数状況	15
13. 消防職員特殊技能資格取得者調	16
14. 消防職員研修・修了状況	16
15. 予 算	17
(1) 消防予算（当初・決算）	17
(2) 一般会計予算（当初・決算） に対する消防費と負担比較	17

警 防

1. 機 械	18
(1) 月別車両走行距離	18
(2) 消防自動車等現有一覧表	19
(3) 消防資機材等一覧表	20
2. 消 防	21
(1) 消防水利状況	21

3. 通 信.....	2 1
(1) 消防通信系統図.....	2 1
(2) 無線通信設備状況.....	2 2
4. 消防相互応援協定等の状況.....	2 3
5. 気 象.....	2 3
(1) 気 温.....	2 3
(2) 風向・風速.....	2 4
(3) 注意報・警報.....	2 4
(4) 降雨量.....	2 5

予 防

1. 予 防.....	2 6
(1) 主要防火対象物と防火管理者調.....	2 6
(2) 建築物同意事務処理状況.....	2 7
(3) 地域別建築同意事務処理状況.....	2 7
(4) 中高層建築物用途別棟数調.....	2 8
(5) 消防法及び火災予防条例に基づく各種届出状況.....	2 8
(6) 表示マーク交付対象物状況.....	2 9
(7) 講習会等実施状況.....	2 9
(8) 自主防災組織の結成状況.....	2 9
(9) 広報活動.....	3 0
(10) 映画フィルム一覧表.....	3 0
(11) ビデオテープ一覧表.....	3 1・3 2
2. 危険物.....	3 3
(1) 危険物施設状況.....	3 3
(2) 危険物関係事務処理状況.....	3 4
(3) 数量別危険物施設状況.....	3 4

火災統計

1. 火災統計総括表	3 5
2. 火災発生状況	3 6
3. 過去10年間の地域別火災統計	3 6
4. 過去10年間の火災統計	3 7
5. 月別火災件数及び損害額	3 8
6. 火災原因別図表	3 8
7. 時間別火災発生件数	3 8
8. 原因と主な経過	3 9
9. 年別原因別火災発生件数	3 9

救急・救助

1. 過去10年間の救急状況	4 0
2. 行政区別救急発生状況	4 0
3. 管内管外別搬送人員	4 1
4. 事故種別時間別出場件数	4 1
5. 事故種別時間別搬送人員	4 2
6. 事故種別医療機関別搬送人員	4 2
7. 曜日別月別救急出場件数	4 3
8. 曜日別月別搬送人員	4 3
9. 事故種別年令区分別傷病程度別搬送人員	4 4
10. 現場到着所要時間別出場件数	4 4
11. 収容所要時間別搬送人員	4 5
12. 発生場所別搬送人員	4 5
13. 救急隊員の行った応急処置件数	4 6
14. 救助技術大会出場	4 7
15. 救助出動状況	4 7

消 防 団

1. 消防団機構	4 8
2. 階級別実員数	4 9
3. 実員階級別年令表	5 0
4. 在職年数別消防団員数	5 1
5. 消防団現有機械一覽表	5 1

総

務

1. 消防の沿革

当管轄の消防業務は、由来、伝統をほこる消防団(非常勤)の献身的な活動により民生の安定がはかられてきました。

しかしながら、近年における産業経済の急速な発展は地域社会のあり方を大きく変化させ、消防行政においても社会情勢の進展に即応して対処しなければならない多くの課題に直面してきました。

特に、

1. 人口の過疎減少に伴う消防団員の減少、高齢化
2. 生活水準高揚にともない石油、プロパンガス等危険物関係の需要増に対する火災予防とその対策
3. 中高層建築、新建材の普及により、消防の化学化と技術化、及び消防力の充実強化
4. 交通事故をはじめ各種産業火災等の急増に伴う救急業務の必要性

以上のような諸問題を解決するため、昭和44年美馬東部広域消防推進協議会が結成された。

- 45. 4. 17 広域消防(脇町・穴吹町)の政令指定を受ける
- 45. 8. 24 美馬東部消防組合設立の許可を知事から受ける(徳島県指令地第2031号)
- 45. 8. 28 美馬東部消防組合議会初議会を開く
- 45. 11. 1 消防職員24名採用
- 46. 2. 1 トヨタFJ55(A2級)ポンプ車一台購入
- 46. 3. 25 いすゞTXG10(A2級)タンク車一台及び可搬式動力ポンプ(B-3級)購入
- 46. 3. 27 美馬東部消防組合火災予防条例(条例第5号)が施行された
- 46. 4. 1 美馬東部消防署発足 開署式を行う 本部署勤務13名発令 穴吹分署勤務11名発令
- 46. 5. 8 本部署(脇町)及び分署(穴吹町)新築庁舎落成式
- 46. 6. 1 救急業務の政令指定を受ける
- 46. 6. 30 超短波無線電話(EF-228型)採用、使用開始
- 46. 8. 1 職員1名増員25名となる
- 46. 9. 27 ニッサンG60小型動力ポンプ積載車1台及び可搬式動力ポンプ(B-3級)1台購入
- 46. 10. 16 職員6名増員、総員31名となる(本部署17名、穴吹分署14名)
- 46. 12. 9 トヨタMS66V救急車(B級)ロータリークラブより寄贈を受ける
- 47. 3. 1 救急業務開始
- 47. 3. 30 本部署並びに分署に機材倉庫新築落成
- 47. 8. 1 職員5名増員、総員36名となる(本部署22名、穴吹分署14名)
- 48. 7. 1 三菱ギャランAS3V日本競輪公益資金補助施設より寄贈を受ける 広報車として本部に配車
- 48. 12. 26 消防ポンプ自動車ガソリンエンジンA2級、工率85W ホイルベース2m級(トヨタ)購入
- 49. 4. 1 木屋平村、美馬東部消防組合に加入(徳島県指令地第194号)発足 職員7名採用、総員43名
- 50. 4. 1 職員1名増員(木屋平分署勤務)総員44名(本部署22名、穴吹分署14名、木屋平分署8名)
- 50. 8. 23 木屋平分署職員(3名)台風第6号の襲来に伴い集中豪雨下、山崩れにより生き埋めとなった少年を救出活動中殉職
- 50. 9. 26 台風第6号による山崩れ災害で救出活動中従殉職の消防職員並びに消防団員の合同祭執行(於木屋平中学校体育館)
- 50. 10. 8 日本消防協会より救急車(トヨタ-2B型)の寄贈を受ける 消防署に配車
- 50. 10. 13 職員3名補充(木屋平分署勤務)
- 51. 8. 16 昭和50年8月23日未明台風第6号による人命救出活動中殉職の消防職員並びに消防団員の一周忌慰霊祭殉職者碑の除幕式行う
- 51. 8. 18 訓練塔完成落成式挙(穴吹分署設置)
- 51. 9. 8 台風第17号の襲来に伴い穴吹町、木屋平村に集中豪雨をもたらし被害甚大であった
- 51. 10. 22 可搬式動力ポンプ(B-3級)1台購入
- 52. 2. 1 救助隊編成隊員10名任命
- 53. 11. 2 消防救急指令装置を設置
- 54. 3. 15 指令車レオーネ4WDバン1台購入、木屋平分署に配車
- 54. 10. 18 査察広報車トヨタカーリーナバン1台購入、本部に配車
- 56. 6. 1 職員1名採用(退職による補充)
- 56. 10. 1 職員1名採用(退職による補充)
- 56. 10. 22 社団法人日本損害保険協会より消防ポンプ自動車BD-1型(ニッサンA-1級)の寄贈を受ける 穴吹分署に配車
- 56. 10. 22 社団法人日本損害保険協会より救急車(トヨタ-2B型)の寄贈を受ける 消防署に配車
- 60. 7. 26 指令広報車購入(トヨタマークII)消防署に配車
- 60. 10. 12 社団法人日本自動車工業会より救急車(トヨタ-2B型)の寄贈を受ける 消防署に配車
- 61. 4. 1 職員1名採用(退職による補充)
- 61. 12. 23 水槽付1-A型消防ポンプ自動車購入 消防署に配車
- 62. 4. 1 職員1名採用(異動による補充)
- 63. 4. 13 救助用折りたたみ式アルミボート(定員5名)購入
- 63. 12. 13 消防ポンプ自動車(CD-1型)穴吹分署に配車
- 63. 12. 19 社団法人日本損害保険協会より救急車(トヨタ-2B型)の寄贈を受ける 木屋平分署に配車

- 元 . 2 . 1 美馬東部消防組合木屋平分署, 木屋平村役場庁舎内に移転
- 元 . 2 . 1 木屋平分署, 救急業務開始
- 元 . 6 . 30 資機材運搬車購入, 消防署に配車
- 4 . 1 . 14 社団法人日本自動車工業会より救急車(トヨタ-2B型)の寄贈を受ける 消防署に配車
- 4 . 4 . 1 職員1名採用(退職による補充)
- 4 . 11 . 24 消防ポンプ自動車(BS-1型)木屋平分署に配車
- 5 . 3 . 3 職員定数条例改正(消防吏員52名, その他職員1名となる)
- 5 . 4 . 1 職員(木屋平分署)1名木屋平村へ異動
- 5 . 4 . 1 職員3名採用 総員47名
- 5 . 4 . 3 職員1名採用(異動による補充)木屋平分署
- 5 . 6 . 10 消防本部・消防署庁舎建設用地購入
- 5 . 10 . 1 職員1名採用(木屋平分署)総員48名
- 5 . 10 . 22 消防本部・消防署庁舎新築工事起工式
- 6 . 3 . 24 消防本部・消防署庁舎新築工事完成
- 6 . 3 . 24 消防緊急通信指令施設I型購入
- 6 . 3 . 24 気象情報収集装置(アナログ式)購入
- 6 . 4 . 1 職員3名採用 総員51名
- 6 . 4 . 5 指令車購入(スズキシエラ)木屋平分署に配車
- 6 . 4 . 25 消防本部・消防署と穴吹分署を統合 脇町字拝原に移転 開署式
- 6 . 5 . 18 消防本部・消防署新築庁舎落成式
- 6 . 6 . 3 日本消防協会から防火広報車寄贈される
- 6 . 11 . 1 職員(木屋平分署)1名木屋平村へ異動 総員50名
- 7 . 4 . 1 職員1名採用 総員51名
- 7 . 11 . 1 職員1名採用(異動による補充)木屋平分署 総員52名
- 8 . 4 . 1 職員1名採用 総員53名
- 8 . 7 . 1 社団法人日本損害保険協会より消防ポンプ自動車(ミツビシ, CD-1型)の寄贈を受ける
- 9 . 3 . 20 救助工作車(日野, 救助II型)を購入
- 11 . 3 . 28 財団法人日本消防協会より救急車(トヨタ-2B型)の寄贈を受ける。消防署に配車
- 11 . 4 . 1 職員1名採用(退職による補充)
- 11 . 9 . 10 指令広報車買い替え(トヨタカルディナ)
- 12 . 10 . 1 職員1名採用(退職による補充)木屋平分署
- 12 . 12 . 1 職員定数条例改正(消防吏員54名, その他の職員1名となる)
- 13 . 4 . 1 徳島県防災航空隊へ1名出向
- 13 . 4 . 1 職員2名採用 総員55名
- 13 . 4 . 1 高規格救急車購入
- 13 . 6 . 8 公用車買い替え(ニッサンサニー)
- 13 . 10 . 17 救急車2B型ネパールへ寄贈
- 14 . 4 . 1 職員2名採用(退職による補充)
- 14 . 6 . 26 職員1名(消防長)脇町役場へ異動 総員54名
- 16 . 4 . 1 職員2名採用(退職による補充) 総員53名
- 16 . 4 . 1 木屋平村 高規格救急自動車運用開始
- 16 . 10 . 20 台風23号により庁舎浸水, 甚大な被害を被る
- 17 . 2 . 28 町村合併により美馬東部消防組合を解散する
- 17 . 3 . 1 美馬市誕生 美馬市消防本部発足 救急救助課設置 消防団事務開始
- 18 . 3 . 13 水槽付消防ポンプ自動車購入
- 18 . 4 . 1 職員2名採用(退職による補充)市役所より1名出向総員54名
- 18 . 4 . 1 消防団脇町方面隊統合(26分団から10分団)
- 18 . 4 . 7 職員1名採用総員55名
- 18 . 12 . 20 小型ポンプ積載車3台購入(美馬市消防団脇町方面隊第1分団, 第5分団, 第10分団へ配備)
- 19 . 1 . 26 高規格救急車購入
- 19 . 4 . 1 職員3名採用(退職による補充)
- 20 . 1 . 28 小型ポンプ積載車3台購入(美馬市消防団脇町方面隊第3分団, 第7分団, 第8分団へ配備)
- 20 . 4 . 1 職員5名採用(退職による補充)総員59名

2. 消防本部及び消防署位置並びに規模

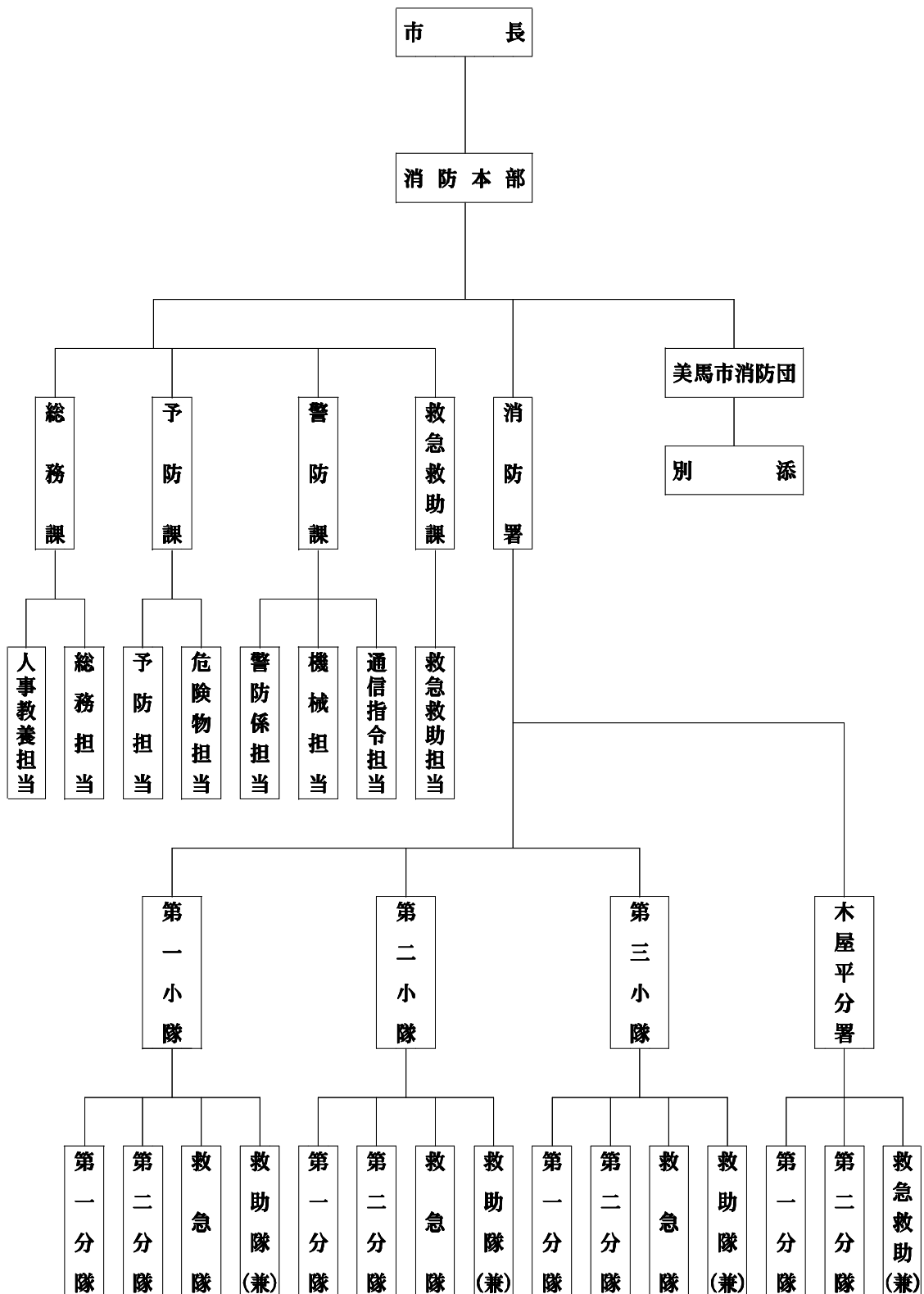
当消防本部は徳島市から西へ約40キロ、徳島県を東西に横切る吉野川の中流部に位置し、西はつるぎ町に、北は香川県に、東は阿波市、吉野川市に隣接し、南に国定公園剣山(1,955メートル)をあおぎ、又、国や県の出先機関及び民間企業が多く存し、県西の中心的な役割をもっています。

区 分		消 防 本 部 及 び 消 防 署	木 屋 平 分 署
位置, 規模			
位 置	所 在 地	徳島県美馬市脇町字拝原1742-1	徳島県美馬市木屋平字川井161番地 (木屋平総合支所庁舎内)
	東 経	134° 10' 0 "	134° 12' 52 "
	北 経	34° 03' 45 "	33° 55' 49 "
敷 地 面 積		2,571.00 m ²	
建 築 延 面 積		1,273.38 m ²	
建 築 構 造		鉄筋コンクリート造 2階建	
建 築 年 月		平成6年3月	

美馬市勢

区 分	面 積	平成20年4月1日現在	
		世帯数 (世帯)	人 口 (人)
美馬市脇町	111.09	6,464	17,184
美馬市穴吹町	108.88	2,617	7,031
美馬市木屋平	100.97	479	986
合 計	320.94	9,560	25,201

4 . 消 防 機 構



5. 消防本部及び署の事務分掌

◎消防本部

総務課

総務担当

- 1 議会並びに条例及び規則に関すること。
- 2 予算、決算及び経理に関すること。
- 3 公印の保管及び文書の収発に関すること。
- 4 財産の管理に関すること。
- 5 消防統計に関すること。
- 6 消防団に関すること。
- 7 消防施設の整備に関すること。
- 8 その他、他の担当に属さないこと。

人事教養担当

- 1 職員の給与、進退及び身分に関すること。
- 2 職員の厚生、服務、規律及び研修に関すること。
- 3 職員の公務災害補償に関すること。
- 4 表彰に関すること。
- 5 安全運転に関すること。

予防課

予防担当

- 1 火災予防思想の普及宣伝に関すること。
- 2 建築物の同意事務に関すること。
- 3 消防用設備等の検査及び指導に関すること。
- 4 防火対象物の査察に関すること。
- 5 火災予防条例の規定に基く指導取締りに関すること。
- 6 消防広報に関すること。
- 7 火災の統計に関すること。
- 8 その他、予防対策に関すること。

危険物担当

- 1 危険物関係の指導、許認可及び検査取締りに関すること。

警防課

警防担当

- 1 警防計画に関すること。
- 2 火災の警戒及び防ぎよに関すること。
- 3 地理、水利に関すること。
- 4 職員の訓練、礼式に関すること。
- 5 消防相互応援協定に関すること。
- 6 その他、警防に関すること。

機械担当

- 1 機械に関すること。

通信指令担当

- 1 通信施設の運用管理に関すること。

救急救助課

救急救助担当

- 1 救急救助業務に関すること。
- 2 救急救助統計及び報告に関すること。
- 3 救急救助資機材の整備に関すること。
- 4 その他、救急救助に関すること。

◎消 防 署

総 務 担 当

- 1 公印の保管及び文書の収発に関すること。
- 2 消防統計に関すること。
- 3 消防団に関すること。
- 4 消防施設の整備に関すること。
- 5 その他、他の担当及び隊に属さないこと。

人 事 教 養 担 当

- 1 職員の給与に関すること。
- 2 職員の厚生、服務、規律及び研修に関すること。
- 3 安全運転に関すること

予 防 担 当

- 1 予防査察に関すること。
- 2 防火思想の普及宣伝に関すること。
- 3 その他、火災予防に関すること。

危 険 物 担 当

- 1 危険物関係の指導、検査取締りに関すること。

警 防 担 当

- 1 火災の鎮圧、警戒、防ぎよに関すること。
- 2 水防活動に関すること。
- 3 消防訓練に関すること。
- 4 地理、水利に関すること。
- 5 気象に関すること。
- 6 火災の原因調査に関すること。
- 7 その他警防に関すること。

通 信 指 令 担 当

- 1 通信に関すること。

機 械 担 当

- 1 機械器具の整備保存に関すること。
- 2 機械器具の運用技術に関すること。
- 3 燃料の取扱いに関すること。
- 4 その他、機械器具に関すること。

救 急 隊

- 1 救急業務に関すること。
- 2 救急資機材の整備保存に関すること。
- 3 その他、救急に関すること。

救 助 隊

- 1 救助業務に関すること。
- 2 救急資機材の整備保存に関すること。
- 3 その他、救助に関すること。

6. 現有消防力

(平成20.4.1)

区 分		施設及び人員
署 所 の 数		2
車 両 等	消 防 ポ ン プ 自 動 車 (水 槽 付 ポ ン プ 自 動 車 含 む)	4
	は し ご 車	0
	科 学 車	0
	救 急 車	4
	救 助 工 作 車	1
	小 型 動 力 ポ ン プ	3
人 員	警 防 要 員	49
	予 防 要 員	1 (8)
	救 急 要 員	1 (26)
	救 助 要 員	(15)
	そ の 他 の 要 員	8
	計	59

(兼務)

7. 歴代消防長

年 代	氏 名	在 任 期 間	年	月
初代	松 島 豊	自 昭 和 4 5 年 1 1 月 1 日 至 昭 和 5 0 年 1 2 月 3 1 日	5	2
2代	竹 田 善 行	自 昭 和 5 1 年 2 月 1 日 至 昭 和 5 9 年 1 1 月 3 0 日	8	10
3代	井 口 幸 孝	自 昭 和 5 9 年 1 2 月 1 日 至 昭 和 6 2 年 3 月 2 1 日	2	4
4代	藤 見 仲 市	自 昭 和 6 2 年 4 月 1 日 至 平 成 4 年 3 月 3 1 日	5	0
5代	小 笠 勝 雄	自 平 成 4 年 4 月 1 日 至 平 成 6 年 3 月 3 1 日	2	0
6代	故 島 常 男	自 平 成 6 年 4 月 1 日 至 平 成 7 年 1 2 月 5 日	1	8
7代	井 口 康 昭	自 平 成 7 年 1 2 月 6 日 至 平 成 1 0 年 3 月 3 1 日	2	4
8代	梶 浦 義 住	自 平 成 1 0 年 4 月 1 日 至 平 成 1 1 年 1 2 月 1 9 日	1	8
9代	井 口 利 夫	自 平 成 1 1 年 1 2 月 2 0 日 至 平 成 1 4 年 6 月 2 6 日	2	7
10代	藤 長 恒 雄	自 平 成 1 4 年 7 月 1 日 至 平 成 1 6 年 3 月 3 1 日	1	9
11代	大 舘 敏	自 平 成 1 6 年 4 月 1 日 至 平 成 1 8 年 3 月 3 1 日	2	0
12代	前 田 力 三	自 平 成 1 8 年 4 月 1 日 至 平 成 2 0 年 3 月 3 1 日	2	0
13代	西 村 則 之	自 平 成 2 0 年 4 月 1 日		

8. 歴代消防署長

年代	氏名	在任期間	年	月
初代	松島豊	自昭和45年11月1日 至昭和50年12月31日	5	2
2代	竹田善行	自昭和51年2月1日 至昭和59年11月30日	8	10
3代	井口幸孝	自昭和59年12月1日 至昭和62年3月21日	2	4
4代	新開文敏	自昭和62年4月1日 至平成4年3月31日	5	0
5代	小笠勝雄	自平成4年4月1日 至平成6年3月31日	2	0
6代	故島常男	自平成6年4月1日 至平成7年12月5日	1	8
7代	井口康昭	自平成7年12月6日 至平成10年3月31日	2	4
8代	梶浦義住	自平成10年4月1日 至平成11年12月19日	1	8
9代	井口利夫	自平成11年12月20日 至平成14年6月26日	2	7
10代	藤長恒雄	自平成14年7月1日 至平成16年3月31日	1	9
11代	大館敏	自平成16年4月1日 至平成18年3月31日	2	0
12代	前田力三	自平成18年4月1日 至平成20年3月31日	2	0
13代	大久保孝雄	自平成20年4月1日		

9. 消防職員の配置状況

(平成20.4.1)

区分	階級別							
	司令長	司令	司令補	士長	副士長	消防士	その他の職員	計
消防本部・署	1	5	20	4	4	14	2	50
木屋平分署		1	3	3	1	1		9
計	1	6	23	7	5	15	2	59

10. 消防職員階級別年令状況

(平成20.4.1)

年令	階級							
	計	司令長	司令	司令補	士長	副士長	消防士	その他の職員
合計	59	1	6	23	7	5	15	2
20才以下	3						3	
21才～25才	6						6	
26才～30才	8					2	6	
31才～35才	4				1	3		
36才～40才	5				5			
41才～45才	4			2	1			1
46才～50才	1			1				
51才～55才	11			11				
56才以上	17	1	6	9				1
平均年令	42.8	59	57.8	53.7	38.1	31.6	23.9	50

1 1. 消防職員の住居状況

(平成20. 4. 1)

階級別	区分	脇 町			穴 吹 町				木 屋 平			その他	計
		江原	脇町	岩倉	三島	穴吹	口山	古宮	三ツ木	川井	木屋平		
消防吏員	司令長			1									1
	司令	2		2		1			1				6
	司令補	3	6	1		2	2		2	1	1	5	23
	士長		2	2		1					2		7
	副士長	1				1	1			1		1	5
	消防士		4	2	1	2	1	1				4	15
その他の職員		1										1	2
計		7	12	8	1	7	4	1	3	2	3	11	59

1 2. 消防職員の勤務年数状況

(平成20. 4. 1)

階級別	司令長	司令	司令補	士長	副士長	消防士	のその他	合計	階級別	司令長	司令	司令補	士長	副士長	消防士	のその他	合計
1年						5	1	6	21年								0
2年						4		4	22年								0
3年						2		2	23年						1		1
4年								0	24年			1					1
5年						2		2	25年								0
6年								0	26年								0
7年						2		2	27年			2					2
8年					2			2	28年								0
9年								0	29年								0
10年					1			1	30年								0
11年								0	31年								0
12年								0	32年								0
13年					1			1	33年		1	2					3
14年					1			1	34年								0
15年				5				5	35年			2					2
16年				2				2	36年		1	3					4
17年			1					1	37年		1	4					5
18年								0	38年	1	3	8					12
19年								0	合計	1	6	23	7	5	15	2	59
20年								0									

13. 消防職員特殊技能資格取得者調

(平成20.4.1)

階級 資格種別	司令長	司令	司令補	士長	副士長	消防士	その職 他員	計
大型自動車第1種		2	12	5	3	4		26
普通自動車第1種	1	6	23	6	5	15	2	58
大型特殊自動車			1					1
けん引自動車			2					2
自動二輪車	1	2	16	2	1	3		25
危険物乙種第4類取扱者			2		2	1	1	6
特殊無線技師 (無線電話乙)	1	6	22	7	5	10	1	52
アマチュア無線技師			4				1	5
救急隊員資格者	1	6	22	7	5	10	1	52
救急救命士			3	5	1			9
小型船舶操縦士	1		7	1	2	2	1	14
2級自動車整備士						1		1
3級自動車整備士			1					1
消防設備士			1					1
衛生管理者免許		1					1	2

14. 消防職員研修・修了状況

(平成20.4.1)

階級別 区分	司令長	司令	司令補	士長	副士長	消防士	その他	計	
消防 大学 校	上級幹部科							0	
	警防科			1				1	
	本科							0	
	予防科	1						1	
	救急科							0	
県 消防 学校	初任科	1	6	23	7	5	10	1	53
	救急科	I 課程	1	2	4			1	8
		標準課程 (II課程含)		4	18	7	5	10	44

15. 予 算

(1) 消防予算（当初・決算）

（単位：千円）

年 度	区 分	消 防 費	目 別 内 容				
			常備消防費	非常備消防費	消防施設費	水防費	その他
19年度	当 初	724,288	631,291	48,784	34,213	10,000	
	決 算	717,499	634,809	47,628	25,262	9,800	
18年度	当 初	729,512	663,328	53,581	2082	10,521	
	決 算	721,265	659,228	49,738	3343	8,956	
17年度	当 初	786,506	693,547	62,458	700	12,411	17,390
	決 算	767,479	687,948	57,564	663	11,500	9,804
16年度	当 初	781,877	693,300	46,679	22,784	12,811	6,303
	決 算	842,374	708,121	69,240	25,462	18,153	21,398
15年度	当 初	629,163	564,262	34,571	6,449	22,205	3,676
	決 算	629,054	571,990	36,013	8,423	8,494	4,134

※15年度は美馬東部消防組合の構成町村（脇町、穴吹町、木屋平村）の合算額による

(2) 一般会計予算（当初・決算）に対する消防費と負担比較

年 度	区 分	一般会計 (千円)	消 防 費 (千円)	構 成 費 (%)	消防費基準 財政需要額 (千円)	消防費に対する（円）	
						1人当り額	1世帯当り額
19年度	当 初	16,672,000	724,288	4.35	459,837	21,080	57,147
	決 算	17,244,561	717,499	4.17	459,837	20,883	56,612
18年度	当 初	15,716,290	729,512	4.60	464,354	20,955	57,618
	決 算	18,419,336	721,265	3.90	464,354	20,718	56,967
17年度	当 初	16,872,660	786,506	4.70	492,156	22,388	62,810
	決 算	18,616,080	767,479	4.10	492,156	21,846	61,290
16年度	当 初	16,301,483	781,877	4.79	606,971	21,948	62,390
	決 算	19,594,359	842,374	4.29	606,971	23,646	67,217
15年度	当 初	12,474,524	629,163	5.04	464,067	23,823	66,832
	決 算	13,792,972	629,054	4.56	481,074	23,819	66,821

※15年度は美馬東部消防組合の構成町村（脇町、穴吹町、木屋平村）の合算額による

警

防

1. 機 械

(1) 月別車両走行距離

(平成20.4.1) (単位: km)

月別 区分	4月	5月	6月	7月	8月	9月	10月	11月	12月	1月	2月	3月	合計
	タンク車	136	34	18	67	43	26	15	186	116	151	166	115
ポンプ車	72	28	21	46	47	31	49	138	68	102	178	119	899
ポンプ 予備車	0	62	0	0	16	27	517	94	0	9	31	19	775
救助工作車	81	26	12	34	41	12	0	40	80	119	15	57	517
救急車1	1,875	1,815	2,713	2,143	1,792	1,903	1,884	1,867	2,145	2,002	2,393	1,585	24,117
救急車2	178	73	88	167	223	154	345	458	361	501	580	359	3,487
救急車3	0	0	25	0	72	53	0	0	154	39	10	127	480
資機材 運搬車	38	48	53	61	102	97	45	52	40	38	97	76	747
指令車	314	209	187	236	312	729	343	773	238	249	903	773	5,266
防火号	37	81	152	37	0	26	104	180	24	23	67	43	774
査察車 (RV4)	844	1,085	1,594	1,502	393	563	1,314	389	760	858	1,000	1,117	11,419
公用車 (サニー)	1,038	748	727	976	500	454	556	718	778	564	807	1,608	9,474
木屋平分署 ポンプ車	0	35	0	0	27	0	0	40	16	0	13	43	174
木屋平分署 救急車	255	418	183	358	520	85	181	285	219	281	197	213	3,195
木屋平分署 指令車	94	122	101	85	56	29	216	44	12	17	32	104	912
合計	4,962	4,784	5,874	5,712	4,144	4,189	5,569	5,264	5,011	4,953	6,489	6,358	63,309

(2) 消防自動車等現有一覧表

種別 区分	本部				消防署										木屋平分署		
	査察連絡車	防火広報車	指令車	公用車	タンク車	ポンプ車	ポンプ車	救助工作車	資機材運搬車	高規格救急車	高規格救急車	救急車	可搬動力ポンプ	可搬動力ポンプ	ポンプ車	救急車	指令車
登録番号	徳島500 つ1711	徳島88 さ7868	徳800 さ390	徳島500 そ8851	徳島800 は384	徳島88 さ9094	徳島88 さ5379	徳島88 や4139	徳島88 な5262	徳島830 す1190	徳島830 た119	徳島88 す1695			徳島88 さ7078	徳島800 さ3914	徳島57 む3199
車名	トヨタ	いすゞ	トヨタ	ニッサン	ヒノ	ミツビシ	ミツビシ	ヒノ	トヨタ	トヨタ	トヨタ	トヨタ			ニッサン	トヨタ	スズキ
購入年月日	H14.10.24	H6.6.23	H11.9.9	H13.6.19	H18.3.13	H8.6.25	S63.12.13	H9.3.20	H1.6.30	H19.1.25	H13.3.26	H11.3.28	S57.12.26	H8.9.25	H4.11.11	H16.3.23	H6.4.5
型式	E-SXA 11G	T-WFR 12FV改	GF-ST 215G	QG-15	水IA型	CD-I型	CD-I型	救助II型	S-CM 652X	CBF- TRH226S	GE- VCH38S	GA-RZH 133S	TF-10	V-20C	BS-I型	TC-VCH 38S	E-JB 31W
ポンプメーカー					森田 ポンプ	吉谷機械 製作所	森田 ポンプ						トーハツ	トーハツ	GM市原 ポンプ		
ポンプ級別					A-2	A-1	A-2						C-1	C-1	A-2		
総排気量	1,990cc	1,990cc	1,810cc	1,490cc	6,400cc	4,560cc	4,210cc	7,960cc	1,970cc	2690cc	3,370cc	2,430cc	166cc	198cc	4,169cc	3,370cc	1,290cc
車体番号	SXA11 46066	WFR12FV 7100881	ST215 3041588	FB15- 3081747	GD7GW- 10095	FG538D 420085	FE337B 520376	GDIJGB 10300	CM 650007347	TRH226- 0002746	VCH38- 1558	RZH1331 3033			FGY 600398	VCH38 2163	JB31W 106134
車検有効期間	H20.10.23	H20.6.25	H21.9.9	H20.6.19	H22.3.12	H20.6.28	H20.12.12	H21.3.18	H21.7.4	H21.1.24	H21.3.25	H21.3.28			H20.10.27	H20.3.22	H19.4.5
自賠保	期間	H18.11.23 H20.11.23	H18.7.21 H20.7.21	H19.9.10 H21.9.10	H18.6.19 H20.6.19	H20.3.13 H22.3.13	H18.7.7 H20.7.7	H18.12.13 H20.12.13	H19.3.19 H21.3.19	H19.8.2 H21.8.2	H19.1.25 H21.1.25	H19.3.26 H21.3.26	H19.3.29 H21.3.29		H18.10.28 H20.10.28	H18.3.23 H20.3.23	H17.5.5 H19.5.5
	保険会社	富士火災海上	富士火災海上	富士火災海上	朝日海上火災	損保ジャパン	富士火災海上	富士火災海上	JA美馬	朝日火災	東京海上 日動火災	三井住友 海上火災	三井住友 海上火災		JA美馬	三井住友 海上火災	JA美馬
	保険料金	30,680円	40,730円	10,060円	30,680円	10,060円	10,030円	10,030円	10,030円	10,060円	10,030円	10,030円	10,030円		9,580円	9,850円	27,630円
諸元	高さ	166cm	219cm	165cm	141cm	295cm	268cm	255cm	316cm	199cm	248cm	248cm	236cm		220cm	248cm	167cm
	巾	169cm	169cm	169cm	169cm	220cm	188cm	188cm	230cm	165cm	188cm	180cm	170cm		181cm	180cm	154cm
	長さ	410cm	469cm	452cm	434cm	645cm	570cm	527cm	765cm	447cm	567cm	561m	530cm		507cm	575cm	347cm
	車両重量	1,250kg	1,550kg	1,370kg	1,100kg	6,630kg	4,710kg	3,460kg	9,150kg	1,360kg	2,830kg	2,690kg	2190kg		2,710kg	2,640kg	970kg
	総重量	1,525kg	1,990kg	1,645kg	1,375kg	8,760kg	5,040kg	3,790kg	9,480kg	2,525kg	3,215kg	3,075kg	2,630kg	35kg	34kg	2,930kg	3,025kg
乗車定員	5名	8名	5名	5名	6名	6名	6名	6名	3名	7名	7名	9名			5名	7名	4名
備考		日本防火 協会寄贈				日本損害 保険協会 寄贈						日本消防 協会寄贈				日本損害 保険協会 寄贈	

(3) 消防資機材等一覧表

器具名		数量	備考	器具名		数量	備考	
放水器具	ホース	13mm	16	25m×16本	救助器具	ハンマー	1	3.5K
		40mm	7			平担架	1	二ツ折
		50mm	136			金属製かぎ付椅子(チタン)	1	3.1m
		65mm	88			鉄線カッター	1	
	山林火災用可搬式送水装置	一式		チェーンブロック		1		
	ラインプロポーションナー	2		救助用支柱器具(三脚)				
	ジェットシューター	23		保安器具	救命胴衣	13		
	無反動のノズル65mm	2			空気呼吸器	16	予備ボンベ10型2本,8型9本 ウルトレッサー10本	
	〃 50mm	6			酸素呼吸器	2	予備ボンベ3本	
	救助器具	エンジンカッター	2		保安器具	複合ガス検知器	1	リケン
ポートパワー		1		可燃性ガス測定器		1	北川式 AP-1	
チルホール		2		耐電手袋		5		
救助幕		1		耐電衣		2	YS-121	
スローダン		1		耐電ズボン		2	YS-122	
救助ブイ		3		耐電長靴		2	YS-111-9	
折りたたみ避難椅子		1		防毒衣		2	トレルボルグ	
手こぎボート		2		耐熱服		2	エミュー	
三連椅子		2		その他		充電器	2	
救助艇(ゴムボート含む)		2	船外機(トーハツ12馬力) (ホンダ15馬力)			発電機	5	1,000W1,900W1, 500W2,550W1
救命索発射銃	2		ガレージ,ジャッキ		2			
救助用縛帯	3		トランジスターメガホン		3			
バスケット担架	1		高圧洗浄機		1			
油圧切断機	一式		コンプレッサー		1			
油圧スプレッター	1		殺菌線消毒保管庫		1			
アセチレン溶断機	1		消毒器		1			
チェンソー	4		心肺蘇生訓練用人形		2			
万能斧	4		応急処置用セット		1	30人用		
器具	ロープ 12mm	7	200m2本,100m2本,47m1本 40m1本,30m4本,20m2本	空気呼吸器補充用ボンベ	1	500 200kg		
	滑車	7		ウインチ装置	1	最大直引能力5t 14mm×50m		
	カラビナ	48		クレーン装置(直伸式)	1	2.93t		
	マット式空気ジャッキ	3	リフトバック20,24,40	発電・照明装置	1	出力15KVA,1,800W メタルハイランド2灯		
	エアソー	1		心肺蘇生訓練用人形(半身)	5			
	送排風器	1		オイルキャッチャー	3	300枚		
	ハンマードリル	2		A E D 除細動器	1			
	削岩機	1		訓練用 A E D	2			
	充電式マルチカッター	一式						

2. 消 防

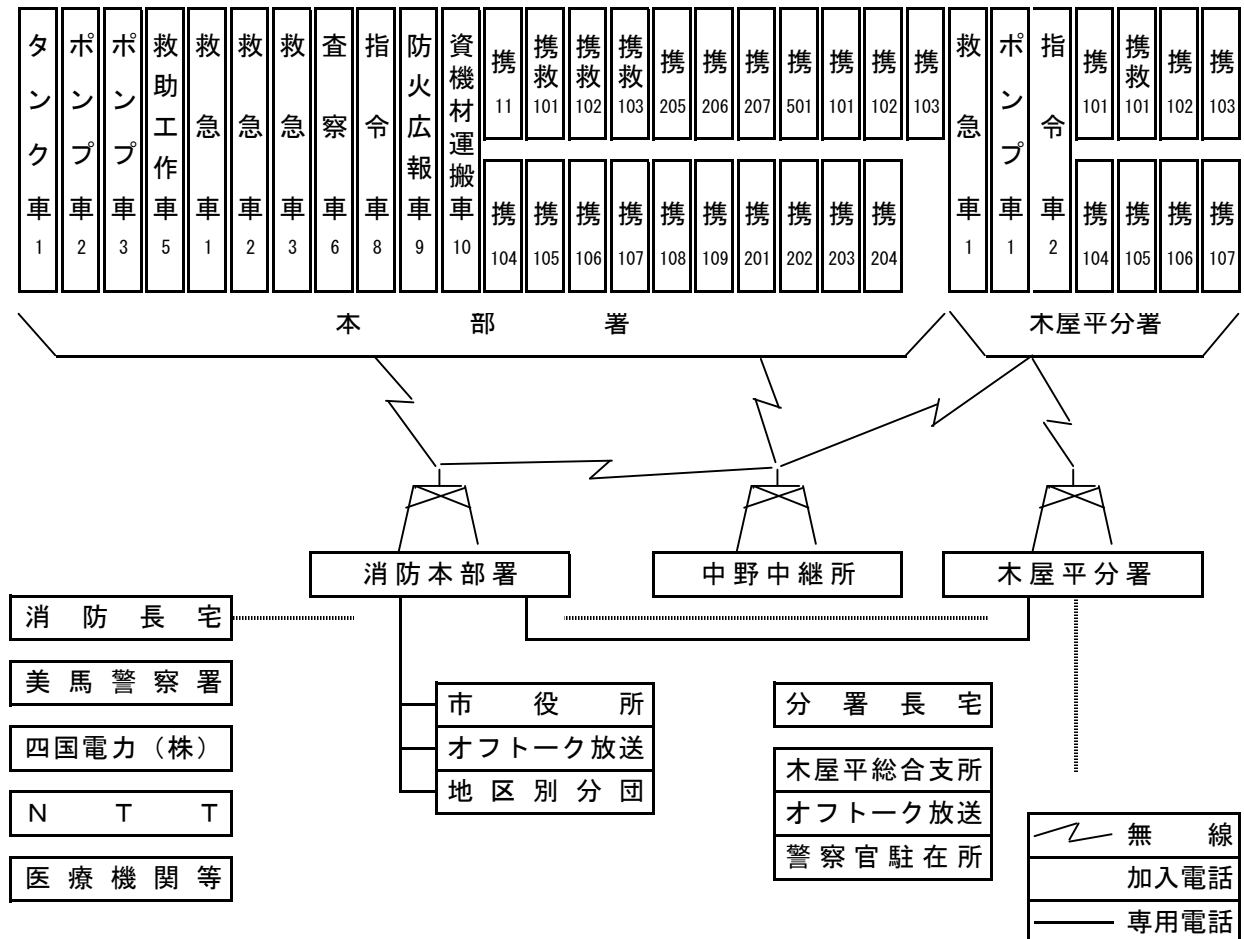
(1) 消防水利状況

(平成20.4.1)

区分 地域別	消 火 栓								防 火 水 槽			そ の 他					
	管径 250	管径 200	管径 150	管径 125	管径 100	管径 75	管径 65	管径 50	計	40㎡ 以 上	20㎡以上 40㎡未満	計	プール	用水	池	河川・谷	計
旧脇町		23	21		33	69		1	147	31	5	36	2			1	3
岩 倉			4	1	22	86		8	121	53	3	56	4		1		5
江 原		1	8		22	79		14	124	37	4	41	4				4
三 島			10		7	20			37	37	3	40				1	1
旧穴吹	2		39			8		2	51	23		23	1			4	5
口 山			1			7		4	12	35	5	40	1			4	5
古 宮									0	7	3	10	1				1
木屋平							86	2	88	9	6	15	1		1	7	9
三ツ木							41	4	45	8	1	9				3	3
川 井						10	65	37	112	8	1	9	1			4	5
計	2	24	83	1	84	279	192	72	737	248	31	279	15	0	2	24	41

3. 通 信

(1) 消防通信系統図



(2) 無線通信設備状況

(平成20. 4. 2)

局 種	呼 出 名 称	出 力	設 置 場 所 等	許 可 更 新 年 月 日	購 入 年 月 日	
基 地 局	美馬消防	10W	本署 通信室	H 18 5 31	S 63 4 19	
"	美馬消防木屋平	"	木屋平分署 "	"	S 49 11 13	
"	美馬消防中野	"	穴吹町口山	"	S 58 10 13	
固 定 局	美馬消防	2W	本署 通信室	H 19 11 30	S 52 11 14	
"	美馬消防中野	"	穴吹町口山	"	"	
陸上移動局	美馬消防	1	10W	消防署 タンク車	H 18 5 21	H 18 3 1
"	"	2	"	" ポンプ車	H 18 5 31	S 8 10 4
"	"	3	"	" ポンプ車	"	S 63 12 13
"	"	5	"	" 工作車	H 18 5 31	H 9 4 24
"	美馬救急	2	"	" 救急車	"	H 11 3 30
"	"	3	"	" 救急車	"	H 10 3 31
"	"	1	"	" 救急車	"	H 19 2 1
"	美馬消防	6	"	" 査察連絡車	"	S 57 11 1
"	"	8	"	" 指令広報車	"	S 52 5 21
"	"	9	"	" 防火広報車	"	S 49 8 30
"	"	10	"	" 資機材運搬車	"	S 47 8 3
"	"	11	"	" 携帯用	"	S 55 2 5
"	美馬救急	101	1W	" 携帯用	"	H 19 2 1
"	"	102	"	" 携帯用	"	H 13 4 1
"	"	103	"	" 携帯用	"	H 11 7 30
"	美馬消防	101	"	" 携帯用(タンク車)	"	H 18 3 1
"	"	102	"	" (")	"	S 60 10 29
"	"	103	"	" (")	"	S 59 5 24
"	"	104	"	" (ポンプ車)	"	S 52 12 10
"	"	105	"	" (")	"	S 49 6 29
"	"	106	"	" (")	"	"
"	"	107	1W	"	"	S 60 10 29
"	"	108	"	"	"	S 52 12 10
"	"	109	"	"	"	S 58 10 13
"	"	201	"	"	"	S 49 3 6
"	"	202	"	"	"	"
"	"	203	"	"	"	"
"	"	304	"	"	"	"
"	"	205	"	"	"	"
"	"	206	"	"	"	"
"	"	207	"	"	"	"
"	"	501	"	"	"	"
"	美馬救急 木屋平	10W	木屋平分署 (救急車)	"	S 63 12 27	
"	美馬消防 木屋平	"	木屋平分署 (ポンプ車)	"	S 49 11 13	
"	" 2	"	木屋平分署 (指令車)	"	H 6 3 26	
"	"	101	" 携帯用	"	S 52 12 10	
"	"	102	" 携帯用	"	"	
"	"	103	"	"	S 49 6 29	
"	"	104	"	"	S 61 3 28	
"	"	105	"	"	S 52 12 10	
"	"	106	"	"	"	
"	"	107	"	"	"	
"	美馬救急 木屋平	101	"	"	"	

4. 消防相互応援協定等の状況

締結年月日	協 定 名	締 結 先
平成 18 年 1 月 10 日	広域消防相互応援協定	大川地区広域行政振興整備事務組合 高松市, 美馬市 さぬき市, 三木町,
平成 9 年 3 月 31 日	徳島県広域消防相互応援協定	徳島県下11消防本部
平成 14 年 5 月 1 日	徳島自動車道(徳島～井川, 池田)における火災及び救急業務に関する覚書	徳島市消防局, 板野東部消防組合 板野西部消防組合, 徳島中央広域連合 美馬西部消防組合, みよし広域連合 日本道路公団四国支社
平成 10 年 4 月 1 日	徳島県市町村消防応援協定	徳島県内の市町村消防の一部 事務組合及び広域連合
平成 10 年 4 月 1 日	徳島県消防防災ヘリコプター応援協定	徳島県内の市町村消防の一部 事務組合及び広域連合
平成 16 年 5 月 10 日	吉野川北岸土地改良区管理施設の消防水利使用協定	吉野川北岸土地改良区

5. 気 象

(1) 気 温

月 別	区 分	最 高	最 低	月 平 均		
				平 均	最 高	最 低
1		12.9	-1.5	5.4	10.1	1.6
2		17.2	-1.6	6.8	12.0	2.2
3		24.3	-1.7	8.5	14.4	3.0
4		25.1	0.4	12.8	18.6	7.7
5		30.7	7.7	18.1	24.1	12.7
6		34.7	11.5	21.7	27.3	17.3
7		35.3	18.0	24.5	28.8	21.2
8		35.3	19.9	26.8	32.7	22.5
9		34.2	16.4	24.4	29.9	20.9
10		30.4	5.6	17.5	22.6	13.8
11		20.4	1.3	11.4	16.1	7.7
12		15.9	0.0	7.2	11.6	3.7

(2) 風向・風速

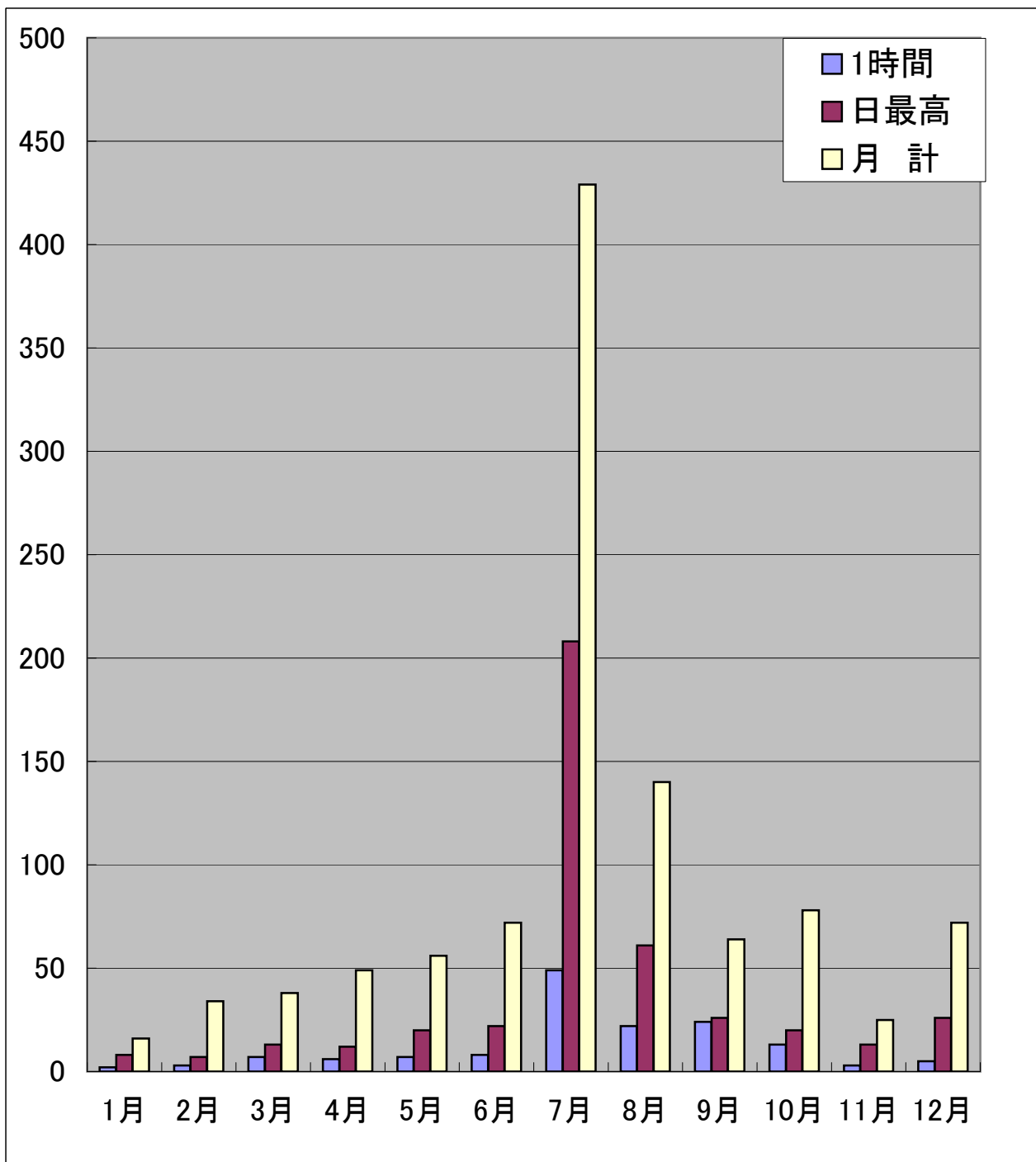
区 分 月 別	平 均 Mean	風速 Wind Speed (m/s)		最 多 風 向	日 照 時 間
		最大 Max	風向 Dir		
1	1.80	6.0	S S W	W S W	131.80
2	1.90	7.0	S W	W S W	147.60
3	1.90	8.0	W	W S W	189.00
4	1.70	6.0	W	W S W	179.90
5	1.90	7.0	S S W	W S W	203.70
6	1.60	6.0	N E	W S W	172.60
7	1.40	7.0	E N E	W S W	140.80
8	1.60	6.0	W S W	W S W	238.50
9	1.20	5.0	W	W S W	145.60
10	1.30	4.0	N E	W S W	132.20
11	1.60	5.0	S W	W S W	135.20
12	2.00	6.0	S W	W S W	103.70
平 均	1.66	6.1			160.05

(3) 注意報・警報

区 分 月 別	注 意 報													警 報				
	乾 燥	強 風	濃 霧	大 雨	洪 水	霜	異 常 低 温	風 雪	大 雪	着 雪	雪 崩	雷	吉 野 川 洪 水	大 雨	洪 水	大 雪	暴 風	吉 野 川 洪 水
1	4																	
2	6	1										3						
3	6	3				16						4						
4	7					8						6						
5	7											4						
6			1	6	6							10						
7		2		6	6							9	1	1	1		1	1
8		1		6	6							14		1	1			
9		1		1	1							7						
10	2			1	1							2						
11	1																	
12	3	2																
計	36	10	1	20	20	24	0	0	0	0	0	59	1	2	2	0	1	1

(4) 降水量

(単位 : mm)



	1月	2月	3月	4月	5月	6月	7月	8月	9月	10月	11月	12月
1時間	2	3	7	6	7	8	49	22	24	13	3	5
日最高	8	7	13	12	20	22	208	61	26	20	13	26
月計	16	34	38	49	56	72	429	140	64	78	25	72

予

防

1. 予 防

(1) 主要防火対象物と防火管理者調

(平成20年3月31日)

防火対象物の別		防火対象物数	防火管理者必要数	防火管理者 選任届出済		
				(甲)	(乙)	
(1)	イ	劇場 映画館 観覧場				
	ロ	公会堂 集会場	28	15	6	
(2)	イ	キャバレー カフェ ナイトクラブ	2	2		
	ロ	遊技場 ダンスホール	2	4	4	
	ハ	風俗店等				
(3)	イ	待合 料理店				
	ロ	飲食店	31	26	11	5
(4)		百貨店 マーケット その他の物品を営む店舗又は展示場	62	54	32	5
(5)	イ	旅館 ホテル 宿泊所	15	8	7	1
	ロ	寄宿舎 下宿 共同住宅	94	16	10	
(6)	イ	病院 診療所 助産所	36	22	22	
	ロ	老人 救護 更正 児童福祉施設	31	21	20	
	ハ	幼稚園 盲ろう養護学校	8	5	5	
(7)		小学校 中学校 高等学校 大学 各種学校	66	18	18	
(8)		図書館 博物館 美術館の類	2	1	1	
(9)	イ	公衆浴場のうち 熱気・蒸気浴場等				
	ロ	公衆浴場のうちイ以外のもの				
(10)		車両停車場 船舶 航空機の発着場				
(11)		神社 寺院 教会の類するもの	17	3	2	
(12)	イ	工場 作業所	145	10	6	
	ロ	映画スタジオ テレビスタジオ				
(13)	イ	自動車車庫 駐車場	1			
	ロ	飛行機又は回転翼航空機の格納庫				
(14)		倉庫	109			
(15)		前各項に該当しない事業場	141	25	15	
(16)	イ	複合防火対象物・特定防火対象物	127	42	11	6
	ロ	上記以外の複合用途のもの	27	1	1	
(16)の2		地下街				
(16)の3		準地下街				
(17)		重要文化財, 重要民俗資料館	5	4	3	1
(18)		延長50m以上のアーケード				
(19)		市町村長の指定する山林				
(20)		総務省指令で定める舟車				
		計	949	277	174	18

(2) 建築物同意事務処理状況

申請要旨	同意		合計
	指導なし	指導あり	
新築	8	6	14
増築	2	3	5
改築			0
用途変更			0
その他	3	2	5
合計	13	11	24

(3) 地域別建築同意事務処理状況

地域	月別												合計
	1	2	3	4	5	6	7	8	9	10	11	12	
脇町	1	2	1	1	4	2	3	2	4	1	1	1	23
穴吹						1							1
木屋平													0
合計	1	2	1	1	4	3	3	2	4	1	1	1	24

(4) 中高層建築物用途別棟数調

(平成20年3月31日)

階数 用途別	3	4	5	6	7	合計
百貨店・店舗	12		1			13
料理・飲食店	7					7
ホテル・旅館	2	1	1			4
病院・診療所	20	6	2			28
福祉施設	3	1	1			5
各種学校	17	3				20
工場・作業場	10		1			11
事務所	19	1	2			22
共同住宅	13	16	9	1		39
専用住宅	20	9				29
複合用途住宅	75	6	3	2		86
計	198	43	20	3	0	264

(5) 消防法及び火災予防条例に基づく各種届出状況

(平成19年12月31日)

種類 月別	1	2	3	4	5	6	7	8	9	10	11	12	計
火災とまぎらわしい届	5	1	2	1	4	5		3	1	5	6	2	35
ボイラー設置届													0
少量危険物貯蔵取扱所										1		1	2
発電・変電・蓄電設備届		1	1				2	1		2	1		8
防火対象物開始届		1	1	2		1			1	1	1		8
消防計画届		1	1		2	3	1	1	1	8	1	3	22
煙火打上げ届						1	1	3					5
液化石油ガス届		1											1
催物開催届							1			2			3
道路工事届	18	20	27	36	18	23	26	27	23	24	16	17	275
消防訓練実施計画届	3	4	8	1	11	8	3	6	2	8	12	8	74
消防用設備等着工届	2	1	2	3	1				1	2			12
消防用設備等設置届	5		5	10	2		4	1		6	1	5	39
消防用設備点検結果報告書	5	10	15	4	2	10	10	5	35	19	16	12	143

(6) 防火対象物定期点検実務状況及び表示マーク交付対象物状況

(平成20年3月31日)

防火対象物の区分	点検を要する防火対象物	点検基準適合防火対象物	認定要件適合防火対象物	自主点検表示
1 項 口	3	3		
2 項 口	2	2		
3 項 口	2			
4 項	5	2	1	
5 項 イ	1			1
1 6 項 イ	4	3	1	
計	17	10	2	1

(7) 講習会等実施状況

種 別	概 要	回 数	参加人員
防火管理者資格講習会	消防法施行令第3条第1号による資格講習会を実施した。	1	39
危険物法令等改正説明会	危険物取扱業者に危険物の安全な取扱等の講習会	1	27

(8) 自主防災組織等の結成状況

(平成20年3月31日)

	組織数	人員	備考
自主防災組織	251	31,584	
幼年消防クラブ	12	445	
少年消防クラブ	1	14	
婦人防火クラブ	11	382	

(9) 広報活動

広報活動状況

区 分	対 象	回数	内 容
防火映画ビデオ	学校, 病院, 各事業所	11	フィルム (16mm) ……「11本」 ビデオ ……「61本」 家庭の防火, 煙の恐ろしさ, 危険物の取扱い, 動物村の消防士, あなたを守る119, 119番アッ家が火事だ, 火災から命を守るために, 家庭の防火避難, 戦後の火災史, あなたと救急車, 火の用心 7つのポイント
防火教室	防火クラブ, 自主防	75	消火器, 屋内・屋外・消火栓の取扱訓練 (映画等)
消防車広報	一般住民	10	春, 秋季火災予防運動時実施, 火災多発時
オフトーク通信	一般住民	35	火災予防関係, 消防訓練, 講習会 試験案内等
危険物安全ポスター	一般住民, 危険物取扱事業所	1	ポスターを配布
火災予防ポスター	学校, 病院, 事業所	2	ポスターを配布
火災予防垂れ幕	一般住民	2	春・秋季火災予防運動中
新聞等	一般住民	7	「広報みま」
消防署見学	幼稚園, 小学校	10	児童, 先生に対する防火思想の高揚
避難, 消火訓練	学校, 病院, 自主防, 事業所	117	一般住民に参加呼びかけ
水難救助法	学校, 婦人会, 一般住民	35	人工呼吸法 (人形を使用)

(10) 映画フィルム一覧表

番号	題 名	企 画 制 作	時間
1	家庭の防火	ファースト教育映画社	17分
2	煙の恐ろしさ	英映画社	28分
3	あなたを守る119	ファースト教育映画社	21分
4	119番アッ家が火事だ	英映画社	12分
5	火事から命を守るために	記録映画社	18分
6	家庭の防火避難	ファースト教育映画社	18分
7	戦後の火災史 (火災は語る)	博英商事	16分
8	火の用心7つのポイント	ファースト教育映画社	21分
9	家庭内の危険物の取扱い	ファースト教育映画社	18分
10	火災, その時あなたは	博英商事	20分
11	あなたと救急車	英映画社	24分

(11) ビデオテープ一覧表

整理番号	題名		放映時分
1	もしも、そのとき火災を科学する	5本	30分
2	家族でガッテン	4本	25分
3	住宅防火、あなたの家庭は大丈夫	3本	20分
4	家族de防火	2本	20分
5	うっかり町の屋根の下 (住宅防火の進め)	2本	25分
6	住宅防火から学ぶ(ほんとうに知っている火災の怖さ)	2本	25分
7	わたしたちの防火	3本	35分
8	うっかり家の人々 (住宅防火診断のすすめ)	2本	20分
9	うっかり町は大騒ぎ (住宅防火診断のすすめ)	2本	20分
10	社会福祉施設のための職員の防火訓練 (自営消防活動)	2本	20分
11	〃 (日常の役割と心構え)	2本	20分
12	火事のと地震のと	1本	17分
13	防火の輪を広げる	2本	25分
14	ごぞんじですか防災ミニ百科	1本	32分
15	ドラマでわかる初期対応	3本	26分
16	あなたと防火	2本	20分
17	火災の恐怖から守れ老人と子供	1本	15分
18	ご注意、身近な危険物	1本	29分
19	防火対策と防災製品	2本	17分
20	防火の決めて、心の用心、火の用心	1本	20分
21	あなたのお宅は安心ですか(住宅防火対策と防災製品)	1本	18分
22	防災品はどのぐらい燃えにくい	1本	25分
23	わたしたちの街はわたしたちが守る	1本	30分
24	青春の詩	1本	20分
25	大地震(日ごろの備えが身を守る)	3本	20分
26	阪神、淡路大震災と消防	2本	30分
27	阪神、淡路大震災に学ぶ(地震の知識と対策)	2本	16分
28	これだけは守りたい家庭の地震対策	1本	10分
29	考えよう事業所の地震安全策	1本	30分
30	いま、考えよう地震、津浪と防災	1本	30分
31	台風災害への備え	1本	22分
32	津浪の脅威、語り継ぐ教訓	1本	30分
33	火災あなたの工場は大丈夫	1本	27分
34	火災原因調査の進め方	1本	23分
35	屋外タンクの設置と安全性	1本	29分
36	給油取扱所の安全築く	2本	31分
37	セルフスタンド(ルールを守って安全に)	1本	29分

整理番号	題名		放映時分
38	危険物の安全な容器と運搬	1本	23分
39	よくわかる単独荷卸しのポイント	1本	30分
40	危険物の安全を担って20年	1本	30分
41	危険物施設の日常点検	1本	23分
42	危険物施設の腐食を防ぐ	1本	23分
43	こぎつねの消防隊	2本	11分
44	トラちゃんの消防隊	1本	15分
45	たっちゃん、ももちゃんのふしぎなたいけん	2本	15分
46	ケンちゃんと防災家族	1本	18分
47	動物村の地震用心、火の用心	2本	16分
48	ニャン太のおたんじょう日は火事さわぎ	1本	11分
49	レスキューQ太のかつやく	1本	15分
50	悟空の消防隊・ペンギン村の消防隊	2本	11分
51	電気火災の鑑識	1本	18分
52	よくわかる特定屋外タンクの開放周期と内部点検のポイント	1本	26分
53	なくそう住宅火災守ろう尊い命	1本	15分
54	忍たま乱太郎の消防隊	1本	11分
55	準特定屋外タンクの貯蔵所の安全対策	1本	31分
56	自主防災組織の救助訓練ビデオ	1本	29分
57	これだけは守りたい家庭の地震対策	1本	10分
58	ごめんね、チッチ	1本	11分
59	未来消防キュータ	1本	12分
60	ニャンパラの仲間たち	1本	12分
61	危険物の漏洩による環境汚染を防ぐために	1本	29分
62	危険物の漏洩による環境汚染を防ぐ	1本	29分
63	火災・煙・有毒ガス	1本	22分
64	危険物、6つの扉	1本	31分
65	いざというときの初期消火	1本	
66	今一度・火の用心	1本	
67	二十一世紀日本の地震災害	1本	40分
68	災害事例を学ぶ	1本	
69	自営消防訓練の実施	1本	20分
70	消防用設備等の取扱い	1本	20分
71	地下駐車場における燃料電池自動車の火災性状と消火設備の効果		
72	地震の恐怖 残された教訓	1本	26分
72	給油取扱所の安全を考える	1本	25分

2. 危険物

(1) 危険物施設状況

(平成20年3月31日)

設置完成の別	製造所等の別 町村別	合計	製造所	貯蔵所							取扱所					事業所		
				小計	屋内貯蔵所	屋外タンク貯蔵所	屋内タンク貯蔵所	地下タンク貯蔵所	簡易タンク貯蔵所	移動タンク貯蔵所	屋外貯蔵所	小計	給油取扱所	第一種販売取扱所	第二種販売取扱所		移送取扱所	一般取扱所
				設置許可証交付施設	合	116		65	8	8	3	29	1	16			51	40
	計脇	87		48	3	8	3	20		14		39	29				10	54
	町穴	25		16	5			8	1	2		9	8				1	19
	町木	4		1				1				3	3					4
	平合										0							
完成検査済証交付施設	合	116		65	8	8	3	29	1	16	0	51	40	0	0	0	11	77
	計脇	87		48	3	8	3	20		14		39	29				10	54
	町穴	25		16	5			8	1	2		9	8				1	19
	町木	4		1				1				3	3					4
	平																	

(2) 危険物関係事務処理状況

(平成19年度)

製造所等の別		種別	許可		完成検査		タンク検査		仮使用	廃止届	手数料 (千円)
			設置	変更	設置	変更	水圧	水張			
製造所											
貯蔵所	屋内貯蔵所										
	屋外タンク貯蔵所										
	屋内タンク貯蔵所										
	地下タンク貯蔵所		1		1				1		25
	簡易タンク貯蔵所										
	移動タンク貯蔵所										
	屋外貯蔵所										
取扱所	給油取扱所										
	第1種販売取扱所										
	第2種販売取扱所										
	移送取扱所										
	一般取扱所										
計			1		1				1	0	25

(3) 数量別危険物施設状況

(平成20.3.31)

製造所等の別	製造所	貯蔵所							取扱所					計
		屋内貯蔵所	屋内タンク貯蔵所	屋外タンク貯蔵所	地下タンク貯蔵所	簡易タンク貯蔵所	移動タンク貯蔵所	屋内貯蔵所	給油取扱所	第一種販売取扱所	第二種販売取扱所	移送取扱所	一般取扱所	
5倍以下		3	1	1	14	1	9		2				3	34
5倍をこえ 10倍以下		4	1		11		2		7				5	30
10倍をこえ 50倍以下		1	1	7	2		2		10				3	26
50倍をこえ 100倍以下					1		3		4					8
100倍をこえ 150倍以下									8					8
150倍をこえ 200倍以下									7					7
200倍をこえ1000倍以下					1				2					3
計		8	3	8	29	1	16		40				11	116

火災統計

1. 火災統計総括表（前年と比較）

区 分		単 位	平成19年	平成18年	増 減 (△ 減)
火 災 件 数	合 計	件	5	4	1
	建 物		4	4	
	林 野				
	車 両		1		1
	船 舶				
	航 空 機				
	そ の 他				
焼 損 棟 数	合 計	棟	17	4	13
	全 焼		13	4	9
	半 焼				
	部 分 焼		3		3
	ボ ヤ		1		1
建 物 焼 損 面 積		㎡	989	217	772
			表面積 12	表面積	表面積 12
林 野 焼 損 面 積		a			0
死 者		人	1		1
負 傷 者		人	1		
罹 災 世 帯	合 計	世帯	6	1	5
	全 損		5	1	4
	半 損				
	小 損		1		
罹 災 人 員		人	14	3	11
損 害 額	合 計	千円	65,952	5,355	60,597
	建 物		65,852	5,355	60,497
	林 野				
	車 両		100		100
	船 舶				
	航 空 機				
	そ の 他				

2. 平成19年火災発生状況

区分	町村別	件数	焼損面積及び 焼損車両台数	損害額(千円)	焼損棟数	罹災世帯数
協町	合計	5	989㎡	65,952	17	6
	建物	4	989㎡	65,852	17	6
	林野	0				
	車両	1		100		
	その他	0				
穴吹町	建物	3	665㎡	53,388	10	4
	林野					
	車両	1		100		
	その他					
	計	4	665㎡	53,488	10	4
木屋平	建物	1	324㎡	12,464	7	2
	林野					
	車両					
	その他					
	計	1	324㎡	12,464	7	2

3. 過去10年間の地域別火災統計

	江原	協町	岩倉	三島	穴吹	口山	古宮	木屋平	計
平成10年	2	5	1	2	1			2	13
平成11年	2	5	1	2	3		1		14
平成12年	1	2	4	1		1	1		10
平成13年	2	1	2		2		2		9
平成14年	1	11	3	3	2			1	21
平成15年	2	2	2			2			8
平成16年	1	3	3	2		2			11
平成17年	3	2	2		1		1		9
平成18年		1			2	1			4
平成19年	1	1	2					1	5
計	15	33	20	10	11	6	5	4	104

4. 過去10年間の火災統計

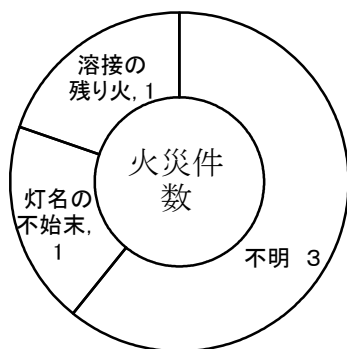
区 分 年 別	火 災 件 数	火 災 種 別					焼 損 棟 数				羅 災 世 帯			死 傷 者		焼 失 面 積		損 害 額 (千円)							
		建 物	林 野	船 舶	車 両	そ の 他	全 焼	半 焼	部 分 焼	ポ ヤ	全 損	半 損	羅 災 人	死 者	傷 者	建 物 m ²	林 野 a	建 物		林 野	船 舶	車 両	そ の 他	合 計	
																		建 物	内 容 物						
平成 10年	13	8	1		3	1	4	4		2	1	1	27			476	30	9,935	831	15			1,670		12,451
平成 11年	14	8	1		4	1	7	1	1	1	8	1	8	2	1	1,220	10	85,304	40,076	92			610		126,082
平成 12年	10	6	1		1	2	2	2	3		1	1	39			1,240	20	38,076	51,427				1,546	15	91,064
平成 13年	9	5	1		3		6	2	3		4		5	1		697	380	15,379	12,485	6,073			414		34,351
平成 14年	21	12	5		1	3	11	3	7		3	1	17		2	2,236	29	46,048	31,894	320			600	10	78,872
平成 15年	8	8					4	2	4	1	1	1	10			389		28,961	10,915						39,876
平成 16年	11	9	1		1		7	1	8		8	1	30	3	1	982	15	44,694	33,902	37			451		79,084
平成 17年	9	6	1		1	1	10		7		3		22	1		1,189	600	30,313	20,869	3,103			60		54,345
平成 18年	4	4					4				1		3			217		3,174	2,181						5,355
平成 19年	5	4			1		14		2	1	5		14	1	1	989		41,581	24,271				100		65,952
合計	104	70	11		15	8	69	15	35	5	35	6	175	8	5	9,635	1,084	343,465	228,851	9,640			5,451	25	587,432

5. 月別火災件数及び損害額

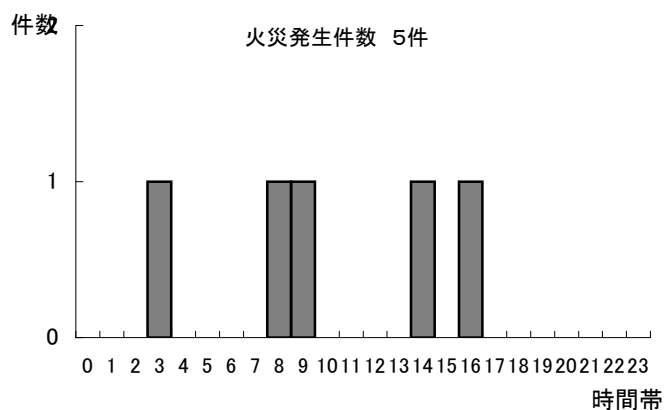
(単位：千円)

区分 月別	建 物 火 災				林 野 火 災 (a)			車 両 火 災 (台)		そ の 他 火 災		死 傷 者		合 計	
	件数	棟数	焼失面積	損害額	件数	焼失面積	損害額	件数	損害額	件数	損害額	死者	傷者	件数	損害額
1	2	6	396	37,962										2	37,962
2															
3															
4															
5	2	11	593	27,890				1	100					3	27,990
6															
7															
8															
9															
10															
11															
12															
計	4	17	989	65,852	0	0	0	1	100	0	0	0	0	5	65,952

6. 災原因別図表



7. 時間別火災発生件数



8. 原因と主な経過

原因	件数	主な経過	着火物	損害額（千円）
灯明不始末	1	接触	神棚	24,024
溶接の残り火	1	消したはずのものが再燃	木屑	100
不明	3			41,828
合計	5			65,952

9. 年別原因別火災発生件数

平成15年	平成16年	平成17年	平成18年	平成19年
不明 1	不明 4	不明 3	焚き火 2	不明 3
ショベルカーのバッテリー 1	電気コンロ 天ぷら油の加熱 各1	焚き火 2	風呂の焚口 1	灯明の不始末 1
放火の疑い タバコの不始末 各1	電気配線の短絡 風呂の火の飛火 各1	石油ストーブ タバコの不始末 各1	不明 1	溶接の残り火 1
配線の短絡 燈 各1	石油ストーブ タバコの不始末 各1	風呂の焚口 1		
焚き火 電気コードの過熱 各1	危険物の自然発火 1	再燃 1		

救急・救助

1. 過去10年間の救急状況

年 度 種 別	10年	11年	12年	13年	14年	15年	16年	17年	18年	19年	計
出動回数	806件	874件	890件	964件	895件	922件	1,005件	1,064件	1,005件	1,016件	9,441件
救急回数	773件	826件	845件	920件	849件	876件	956件	1,018件	955件	977件	8,995件
搬送人員	798人	854人	891人	972人	872人	904人	999人	1,040人	985人	1,000人	9,315人
火 災			1	1	1		1			1	5
自然災害							1				1
水 難	2		1	2	1	4	1	1	1	1	14
交 通	127	142	134	149	136	108	136	112	97	109	1,250
労働災害	18	8	9	9	11	4	16	5	4	4	88
一般負傷	64	88	80	94	109	119	94	117	105	114	984
加 害	3	3	4	2	3	10	3	1	1	2	32
運動競技	3	2	5	7	3	8	5	3	2	5	43
自損行為	4	7	8	3	7	12	11	7	8	9	76
急 病	316	364	362	380	371	402	400	448	446	468	3,957
その 他 転 院 等	269	260	286	317	253	255	337	370	341	303	2,991
合 計	806件	874件	890件	964件	895件	922件	1,005件	1,064件	1,005件	1,016件	9,441件

2. 行政区別救急発生状況

月 別 町村別	1月	2月	3月	4月	5月	6月	7月	8月	9月	10月	11月	12月	合計
脇 町	60	59	80	52	56	50	55	62	54	53	67	62	710
穴 吹 町	23	19	21	14	19	21	19	18	27	17	21	22	241
木 屋 平	5	4	6	10	8	2	5	7	1	5	5	3	61
そ の 他												4	4
計	88	82	107	76	83	73	79	87	82	75	93	91	1,016

3. 管内管外別搬送人員調

区分	事故種別												計
	火災	自然災害	水難	交通事故	労働災害	運動競技	一般負傷	加害	自損行為	急病	その他		
管内に住所を有する者	1		1	80	3	3	90	1	4	387	245	815	
管外に住所を有する者				44	1	2	20		3	55	58	183	
その他										2		2	
計	1	0	1	124	4	5	110	1	7	444	303	1,000	

4. 事故種別，時間別出場件数

区分	事故種別	火災	自然災害	水難	交通事故	労働災害	運動競技	一般負傷	加害	自損行為	急病	その他				計
												転院搬送	医師搬送	資機材等送	その他	
合計		1	0	1	109	4	5	114	2	9	468	298	0	0	5	1,016
時間別 管内 訳	0～2				4			6	1	2	29	5			1	48
	2～4				1			3			9	2				15
	4～6			1	4			2		1	20	5				33
	6～8				8			12			25	3			1	49
	8～10	1			10	1		15			61	37				125
	10～12				11	2	2	12			54	62			1	144
	12～14				17		2	14		1	51	54			1	140
	14～16				12			11			30	40				93
	16～18				17		1	14		2	50	29				113
	18～20				23	1		11		2	49	26				112
20～22				1			11	1		47	19				79	
22～24				1			3		1	43	16			1	65	

5. 事故種別，時間別搬送人員

区分	事故種別	火	自災	水	交事	労災	運競	一負	加	自行	急	その他	計
		災	然害	難	通故	働害	動技	般傷	害	損為	病		
合計		1	0	1	124	4	5	110	1	7	444	303	1,000
時間別	0～2				4			6			29	7	46
	2～4				2			2			9	2	15
	4～6			1	5			2		1	20	5	34
	6～8				10			11			23	5	49
	8～10	1			12	1		15			56	38	123
	10～12				14	2	2	12			50	62	142
	12～14				17		2	13		1	46	54	133
	14～16				11			10			30	39	90
	16～18				20		1	14		2	49	29	115
	18～20				28	1		11		2	46	26	114
	20～22				1			11	1		46	19	78
	22～24							3		1	40	17	61

6. 事故種別，医療機関別搬送人員

告示の別等	区分	事故種別等		急病		交通事故		一般負傷		その他		計	
		うち	うち	うち	うち	うち	うち	うち	うち	うち	うち		
		管内	管外	管内	管外	管内	管外	管内	管外	管内	管外	管内	管外
救急医療機関	国立	4	4					1	1	28	28	33	33
	公立	40	40	8	8	8	8	86	86	142	142	142	142
	公的	42	42	3	3	9	9	143	143	197	197	197	197
	私的病院	223		93		56		47	2	419	2	419	2
	私的診療所									0	0	0	0
	計	309	86	104	11	74	18	304	259	791	374	374	374
その他医療機関	国立											0	0
	公立							5	5	5	5	5	5
	公的	10				7		1		18	0	18	0
	私的病院	86	8	14	1	17		9	5	126	14	126	14
	私的診療所	39	1	6		12		3		60	1	60	1
	計	135	9	20	1	36	0	18	10	209	20	209	20
計	国立	4	4	0	0	1	1	28	28	33	33	33	33
	公立	40	40	8	8	8	8	91	91	147	147	147	147
	公的	52	42	3	3	16	9	144	143	215	197	215	197
	私的病院	309	8	107	1	73	0	56	7	545	16	545	16
	私的診療所	39	1	6	0	12	0	3	0	60	1	60	1
	計	444	95	124	12	110	18	322	269	1,000	394	1,000	394
その他場所	接骨院等												
	その他												
	計	0	0	0	0	0	0	0	0	0	0	0	0
合計		444	95	124	12	110	18	322	269	1,000	394	1,000	394

7. 曜日別救急出場件数

区分	事故種別	火災	自然災害	水難	交通事故	労働災害	運動競技	一般負傷	加害	自損行為	急病	その他				計
												転院搬送	医師搬送	資機材等輸送	その他	
曜日別	月曜				22	1	1	18			76	50			1	169
	火曜				20	1	1	18		2	60	45			1	148
	水曜				12		1	16	1	2	64	45			1	142
	木曜				22		1	17		1	67	34				142
	金曜				9		1	15		1	76	52			1	155
	土曜				12	1		10	1	1	63	38				126
	日曜	1		1	12	1		20		2	62	34			1	134
計		1	0	1	109	4	5	114	2	9	468	298	0	0	5	1,016
月別	1月	1			9		1	10		1	37	29				88
	2月				13		1	6		1	35	26				82
	3月				9			8			57	33				107
	4月				7	1		10		2	32	24				76
	5月				14			11			30	27			1	83
	6月				9		1	10		2	35	15			1	73
	7月				8			9	1	1	35	25				79
	8月				6	1		14	1		37	28				87
	9月				5	2	1	10		1	42	20			1	82
	10月				10			6			33	26				75
	11月			1	12		1	11		1	47	20				93
	12月				7			9			48	25			2	91

8. 曜日別月別搬送人員

区分	事故種別	火災	自然災害	水難	交通事故	労働災害	運動競技	一般負傷	加害	自損行為	急病	その他	計
	火曜				21	1	1	16		1	55	46	141
	水曜				14		1	16		2	61	45	139
	木曜				25		1	17			64	34	141
	金曜				10		1	15		1	74	55	156
	土曜				16	1		10	1	1	57	37	123
	日曜	1		1	14	1		20		2	59	36	134
	計	1	0	1	124	4	5	110	1	7	444	303	1,000
月別	1月	1			11		1	10		1	33	29	86
	2月				13		1	6		1	35	25	81
	3月				10			8			55	33	106
	4月				8	1		9		2	31	24	75
	5月				12			10			29	27	78
	6月				10		1	10		1	33	17	72
	7月				10			9	1	1	32	25	78
	8月				9	1		13			35	28	86
	9月				7	2	1	9		1	39	23	82
	10月				12			6			32	25	75
	11月			1	15		1	11			44	20	92
	12月				7			9			46	27	89

9. 事故種別年令区分別搬送人員

年齢区分	事故種別 傷病程度	火災	自然災害	水難	交通事故	労働災害	運動競技	一般負傷	加害	自損行為	急病	その他	計
		新生児	死亡										
	重症												0
	中等症												0
	軽症											1	1
	その他												0
	計	0	0	0	0			0	0		0	1	1
乳幼児	死亡												0
	重症												0
	中等症										6	1	7
	軽症				3			6			14	6	29
	その他												0
	計	0	0	0	3		0	6	0	0	20	7	36
少年	死亡												0
	重症				1					1	2	3	7
	中等症				3		1	1			2	4	11
	軽症				18	1	4	3			7	1	34
	その他												0
	計	0	0	0	22	1	5	4	0	1	11	8	52
成人	死亡			1	1					1	3		6
	重症	1			4	1					16	30	52
	中等症				25	1		15		2	47	49	139
	軽症				50			15	1	2	85	9	162
	その他												0
	計	1	0	1	80	2	0	30	1	5	151	88	359
老人	死亡										16	1	17
	重症				5	1		12			57	72	147
	中等症				6			31		1	95	116	249
	軽症				8			27			94	10	139
	その他												0
	計	0	0	0	19	1	0	70	0	1	262	199	552
合計	死亡	0	0	1	1	0	0	0	0	1	19	1	23
	重症	1	0	0	10	2	0	12	0	1	75	105	206
	中等症	0	0	0	34	1	1	47	0	3	150	170	406
	軽症	0	0	0	79	1	4	51	1	2	200	27	365
	その他	0	0	0	0	0	0	0	0	0	0	0	0
	計	1	0	1	124	4	5	110	1	7	444	303	1,000

10. 現場到着所要時間別出場件数

事故種別	現場到着	3分未満	3分以上 5分未満	5分以上 10分未満	10分以上 20分未満	20分以上	計	現場到着 最短所要 時間(分)	現場到着 最長所要 時間(分)	現場到着 平均所要 時間(分)
	急病		24	82	232	98		32	468	0
交通事故		12	32	50	14	1	109	0	29	6.1
一般負傷		11	15	51	29	8	114	0	65	9.2
上記以外		45	192	71	11	6	325	0	32	4.4
合計		92	321	404	152	47	1,016			

1 1. 収容所要時間別搬送人員

事故種別	10分未満		10分以上 20分未満		20分以上 30分未満		30分以上 60分未満		60分以上 120分未満		120分以上		計		収容最短所要時間 (分)	収容最長所要時間 (分)	収容平均所要時間 (分)
	うち 管内	うち 管外	うち 管内	うち 管外	うち 管内	うち 管外	うち 管内	うち 管外	うち 管内	うち 管外	うち 管内	うち 管外	うち 管内	うち 管外			
急病	15		157	4	132	25	105	49	35	17			444	95	4	107	28.2
交通事故	9		66		28	3	18	8	3	1			124	12	4	97	21.5
一般負傷	5		35	1	20		42	14	8	3			110	18	4	101	30.5
上記以外	5		31	5	45	32	205	197	36	35			322	269	8	105	40.0
合計	34	0	289	10	225	60	370	268	82	56	0	0	1,000	394			

1 2. 発生場所別搬送人員

区分	発生場所	住宅	公出入場	衆所	仕事場	道路	その他	計
急病		315		95	12	10	12	444
交通事故				2		121	1	124
一般負傷		65		13	1	14	17	110
上記以外		12		302	2		6	322
合計		392		412	15	145	36	1,000

13. 救急隊員の行った応急処置件数

事故種別	応急処置 傷病程度	応急処置 対象人員	止血	固定	人工呼吸	心マッサージ		心肺蘇生	酸素吸入	気道確保				在宅療法継続			除細動	静脈路確保 (輸液)	その他の 応急処置	血圧測定	聴診器による 心音・呼吸音等の 聴取	血中酸素飽和度 の測定	心電図	計			
						うち自動	うち自動			※1	※2	※3	※4	※A	※B	※C											
急病	死亡	19						18	18	18				2							1	13	70				
	重症	75			3			5	57	10				1	1			1	1		69	29	243				
	中等	148	1	1					78									3	127		144	41	395				
	軽症	194	2	1					53									1	160		185	32	434				
	その他																							0			
計	436	3	2	3	0	0	23	0	206	28	0	0	0	3	1	0	0	1	1	2	0	5	354	0	399	115	1,142
交通事故	死亡																						0				
	重症	10		6					4												6	8	24				
	中等	34	3	26					10												28	34	101				
	軽症	68	5	30					2												49	65	151				
	その他																							0			
計	112	8	62	0	0	0	0	0	16	0	0	0	0	0	0	0	0	0	0	0	0	0	83	0	107	0	276
一般負傷	死亡																						0				
	重症	12	1	6					6												10	12	36				
	中等	45	5	11					10											1	32	39	98				
	軽症	44	8	5					3											1	32	40	91				
	その他																						0				
計	101	14	22	0	0	0	0	0	19	0	0	0	0	0	0	0	0	0	0	0	0	2	74	0	91	3	225
その他	死亡	2						2	2	2													2				
	重症	106		10	1				80	2											3	103	103	50	352		
	中等	173	1	10					87	1											1	158	168	64	490		
	軽症	31	1	5					10												1	22	29	5	73		
	その他																								0		
計	312	2	25	1	0	0	2	0	179	5	0	0	0	0	0	0	0	0	0	0	0	5	283	0	300	121	923
合計	死亡	21	0	0	0	0	0	20	20	20	0	0	0	2	0	0	0	0	0	1	0	1	15				
	重症	203	1	22	4	0	0	5	147	12	0	0	0	1	1	0	0	1	1	0	4	185	0	192	80	655	
	中等	400	10	48	0	0	0	0	185	1	0	0	0	0	0	0	0	0	0	5	345	0	385	105	1,084		
	軽症	337	16	41	0	0	0	0	68	0	0	0	0	0	0	0	0	0	0	3	263	0	319	39	749		
	その他	0	0	0	0	0	0	0	0	0	0	0	0	0	0	0	0	0	0	0	0	0	0	0	0		
計	961	27	111	4	0	0	25	0	420	33	0	0	0	3	1	0	0	1	1	2	0	12	794	0	897	239	2,566

(注) ※1は、経鼻エアウェイを使用して気道確保を行った件数
 ※2は、喉頭鏡、鉗子等により異物除去を行った件数
 ※3は、救急救命士がラリングエアマスク等を使用して気道確保を行った件数
 ※4は、救急救命士が気管挿管処置を実施して気道確保を行った件数
 ※Aは、在宅中心静脈栄養管理・在宅化学療法等により点滴が施されている傷病者に対して応急処置を行った件数
 ※Bは、気管切開孔又は気管瘻・人工肛門等の外瘻が施されている傷病者に対して応急処置を行った件数
 ※Cは、※A・※B以外の在宅療法継続中の傷病者に対して応急処置を行った件数

14. 救助技術大会出場状況

四 国 大 会			備 考
陸 上	ロ ー プ ブ リ ッ ジ 渡 過	1 組	
”	は し ご 登 は ん	1 組	
”	ロ ー プ 応 用 登 は ん	1 組	

全 国 大 会			備 考
陸 上	ロ ー プ ブ リ ッ ジ 渡 過	1 組	

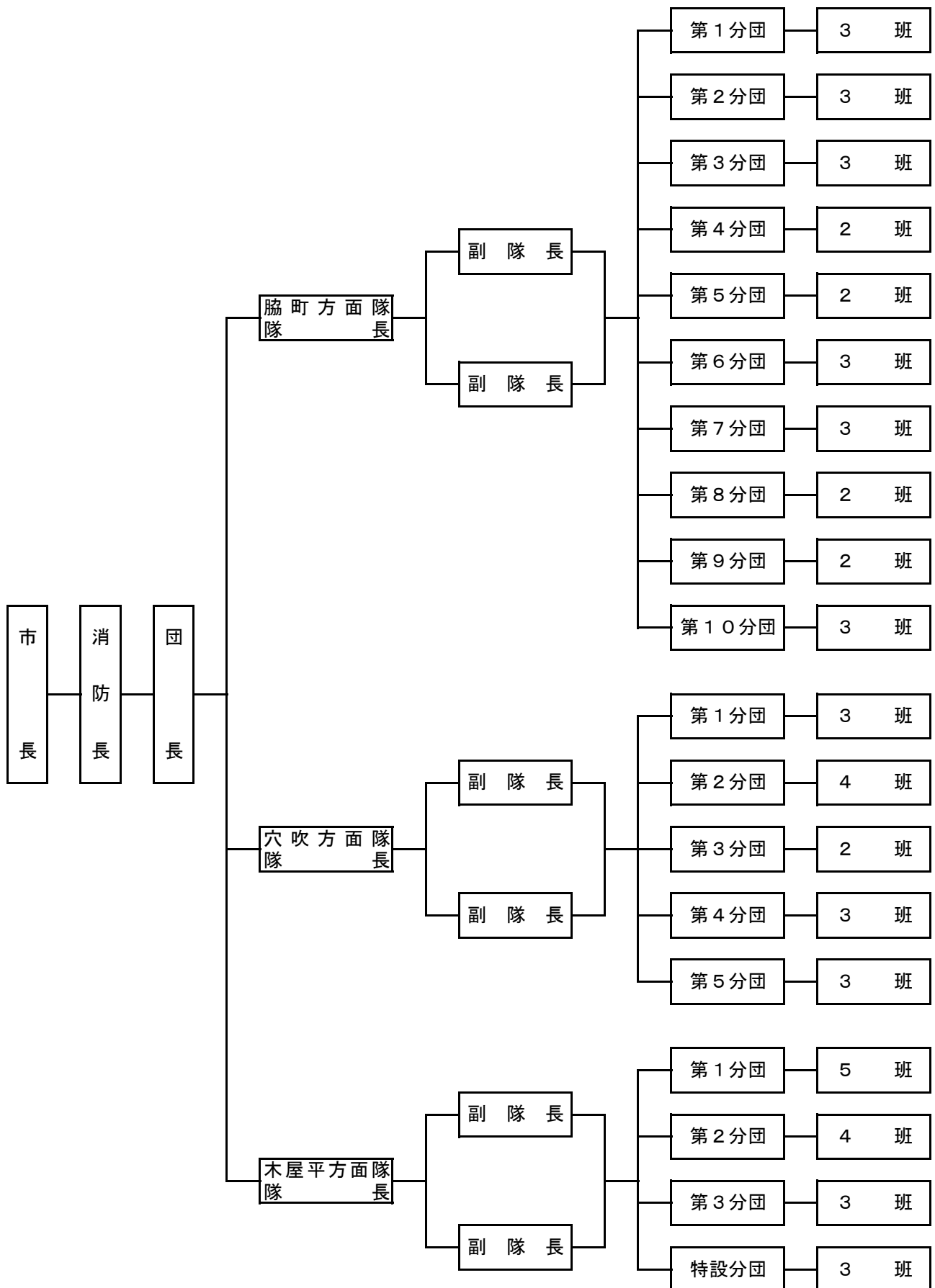
15. 救助出動状況

事故種別 件数区分	交 通 事 故	水 事 難 故	風 水 害 等 自 然 災 害	機 械 等 に よ る 事 故	建 物 等 に よ る 事 故	ガ ス 及 び 酸 素 事 故	破 事 裂 故	そ の 他 の 事 故	計
	出 動 件 数	8	1						
活 動 件 数	7	1						1	9

消 防 団

1. 消防団機構

(平成19.4.1)



2. 階級別実員数

(平成 20.4.1)

		団 長	副団長		分団長	副分団長	班 長	団 員	計
			方面隊長	副方面隊長					
脇 町 方 面 隊	本 部	1		2					3
	第 1 分団				1	3	8	36	48
	第 2 分団				1	3	8	31	43
	第 3 分団				1	4	5	33	43
	第 4 分団				1	2	4	21	28
	第 5 分団				1	3	3	19	26
	第 6 分団				1	3	8	34	46
	第 7 分団				1	3	8	30	42
	第 8 分団				1	2	4	23	30
	第 9 分団				1	3	5	27	36
	第 10 分団				1	3	6	33	43
	小 計	1	0	2	10	29	59	287	388
穴 吹 方 面 隊	本 部		1	2					3
	第 1 分団				1	2	3	27	33
	第 2 分団				1	2	4	28	35
	第 3 分団				1	1	2	21	25
	第 4 分団				1	2	3	39	45
	第 5 分団				1	2	3	20	26
	小 計	0	1	2	5	9	15	135	167
木 屋 平 方 面 隊	本 部		1	2					3
	第 1 分団				1	2	5	30	38
	第 2 分団				1	2	1	13	17
	第 3 分団				1	2	1	9	13
	特 設 分 団				1	1	3	19	24
	小 計	0	1	2	4	7	10	71	95
合 計	1	2	6	19	45	84	493	650	

3. 実員階級別年令表

(平成 19.4.1)

	小 計	団 長	副 団 長		分 団 長	副分団長	班 長	団 員
			方面隊長	副方面隊長				
18歳未満	0							
18歳	0							
19歳	1							1
20歳	0							
21歳	0							
22歳	6							6
23歳	2							2
24歳	5							5
25歳	4							4
26歳	11							11
27歳	11							11
28歳	10							10
29歳	15							15
30歳	5							5
31歳	15							15
32歳	19							19
33歳	24							24
34歳	17						1	16
35歳	17						1	16
36歳	16					1		15
37歳	20						2	18
38歳	22					1		21
39歳	12					1	1	10
40歳	17						1	16
41歳	24						3	21
42歳	21						2	19
43歳	16						1	15
44歳	27						7	20
45歳	27						2	25
46歳	18				1	1		16
47歳	23					3	4	16
48歳	18					1	6	11
49歳	27				1	3	5	18
50歳	35				2		13	20
51歳	18				1	4	2	11
52歳	25			2	3	6	6	8
53歳	16					5	4	7
54歳	15				2		5	8
55歳	14					3	4	7
56歳	12					3	4	5
57歳	14					4	3	7
58歳	13			2	2	4	2	3
59歳	12				1	3	2	6
60歳	6			1	2	1		2
61歳	7		1		3		2	1
62歳	3							3
63歳	0							
64歳	1						1	
65歳以上	9	1	1	1	1	1		4
合 計	650	1	2	6	19	45	84	493

4. 在籍年数別消防団員数

在籍年数	計	5年未満	5年以上 10年未満	10年以上 15年未満	15年以上 20年未満	20年以上 25年未満	25年以上 30年未満	30年以上
消防団員数	650	133	139	105	100	87	52	34

5. 消防団現有機械一覧表

区分		種類	台数	車名等	購入年度
分団名					
脇 町 方 面 隊	第1分団	小型動力ポンプ積載車(4WD)	1	三菱	平成18年度
		小型動力ポンプ	3		
	第2分団	消防ポンプ自動車	1	トヨタ	昭和61年度
		小型動力ポンプ	2		
	第3分団	小型動力ポンプ積載車(4WD)	1	いすゞ	平成19年度
		小型動力ポンプ	3		
	第4分団	小型動力ポンプ	2		
	第5分団	小型動力ポンプ積載車(4WD)	1	三菱	平成18年度
		小型動力ポンプ	2		
	第6分団	消防ポンプ自動車	1	ニッサン	昭和56年度
		小型動力ポンプ	2		
	第7分団	小型動力ポンプ積載車(4WD)	1	いすゞ	平成19年度
		小型動力ポンプ	3		
	第8分団	小型動力ポンプ積載車(4WD)	1	いすゞ	平成19年度
		小型動力ポンプ	2		
	第9分団	消防ポンプ自動車	1	ニッサン	昭和60年度
		小型動力ポンプ	1		
	第10分団	小型動力ポンプ積載車(4WD)	1	三菱	平成18年度
		小型動力ポンプ	3		
	穴 吹 方 面 隊	第1分団	小型動力ポンプ積載車	1	ニッサン
小型動力ポンプ			3		
第2分団	小型動力ポンプ積載車	1	トヨタ	平成13年度	
	小型動力ポンプ	2			
第3分団	小型動力ポンプ積載車(4WD・軽)	1	三菱	平成3年度	
	小型動力ポンプ	2			
第4分団	小型動力ポンプ積載車	1	トヨタ	昭和59年度	
	小型動力ポンプ	2			
第5分団	小型動力ポンプ積載車(4WD)	1	ニッサン	昭和61年度	
	小型動力ポンプ	2			
木 屋 平 方 面 隊	第1分団	小型動力ポンプ積載車(4WD)	2	トヨタ	昭和55年度
		小型動力ポンプ積載車(4WD・軽)		三菱	平成6年度
小型動力ポンプ		4			
第2分団	小型動力ポンプ積載車(4WD・軽)	1	三菱	平成6年度	
	小型動力ポンプ	3			
第3分団	小型動力ポンプ積載車(4WD・軽)	1	三菱	平成6年度	
	小型動力ポンプ	3			
特 設 分 団	特設分団	小型動力ポンプ積載車(4WD)	1	トヨタ	昭和60年度
		小型動力ポンプ	2		